



647776 FR (28/02/2020)

MT 733 EASY 75D ST5 S1
MT 933 EASY 75D ST5 S1
MT 1033 EASY 75D ST5 S1

NOTICE D'INSTRUCTIONS
(NOTICE ORIGINALE)

**IMPORTANT**

Lire attentivement et comprendre cette notice d'instructions avant d'utiliser ce chariot élévateur.

Elle contient toutes les informations concernant la conduite, les manipulations et les équipements du chariot élévateur, ainsi que les recommandations importantes à suivre.

Vous trouverez également dans ce document des précautions d'utilisation, des informations sur la maintenance et l'entretien courant, pour préserver la sécurité d'utilisation et la fiabilité du chariot élévateur.

QUAND VOUS VOYEZ CE SYMBOLE CELA VEUT DIRE:



ATTENTION! SOYEZ PRUDENT! VOTRE SÉCURITÉ, CELLE D'AUTRUI OU CELLE DU CHARIOT ÉLÉVATEUR EST EN JEU.

- Cette notice a été élaborée à partir de la liste des équipements et des caractéristiques techniques donnés lors de sa conception.
- Le niveau d'équipement du chariot élévateur dépend des options choisies et du pays de commercialisation.
- Selon les options et la date de commercialisation du chariot élévateur, certains équipements/fonctions décrits dans cette notice ne sont pas présents dans ce chariot élévateur.
- Les descriptions et figures sont données sans engagement.
- MANITOU se réserve le droit de modifier ses modèles et leur équipement sans être tenue de mettre à jour la présente notice.
- Le réseau MANITOU, composé exclusivement de professionnels qualifiés, est à votre disposition afin de répondre à toutes vos questions.
- Cette notice fait partie intégrante du chariot élévateur.
- Elle est à conserver en permanence dans son emplacement afin de pouvoir la retrouver facilement.
- En cas de revente du chariot élévateur, donner cette notice au nouveau propriétaire.



1re ÉDITION	29/05/2019	
MISE À JOUR	28/02/2020	2-15 ; 2-17 ; 2-19 ; 2-23 ; 2-25 ; 2-27 ; 2-50 ; 2-51 ; 2-64 – 2-68 3-38 4-5

MANITOU BF S.A Société anonyme à Conseil d'administration.
Siège social : 430 rue de l'Aubinière - 44150 Ancenis - France
Capital social : 39.548.949 euros
857 802 508 RCS Nantes.
Tél : +33 (0)2 40 09 10 11
www.manitou.com

La présente brochure n'est fournie qu'à titre consultatif, toute reproduction, copie, représentation, captation, cession, distribution, ou autre, partiellement ou en totalité, sous quelque format que ce soit est interdite. Les schémas, les dessins, les vues, les commentaires les indications, l'organisation même du document qui sont rapportés dans la présente documentation, sont la propriété intellectuelle de MANITOU BF. Toute infraction à ce qui précède est susceptible d'entraîner des condamnations civiles et pénales. Les logos ainsi que l'identité visuelle de l'entreprise sont la propriété de MANITOU BF et ne peuvent être utilisés sans autorisation expresse et formelle. Tous droits réservés.

1 - INSTRUCTIONS ET CONSIGNES DE SÉCURITÉ

2 - DESCRIPTION

3 - MAINTENANCE

4 - ACCESSOIRES ADAPTABLES EN OPTION SUR LA GAMME





1 - INSTRUCTIONS ET CONSIGNES DE SÉCURITÉ



RED
04
MANITOU

ACCOMPAGNER | 23 CONSEILS SIMPLES

Le Groupe Manitou souhaite vous accompagner dans la réduction de consommation des machines pour vous aider à réduire votre empreinte carbone.



Choisissez une machine d'une puissance adaptée à vos besoins.



Coupez votre moteur au-delà de 3 minutes de ralenti.



Le meilleur rendement moteur est au niveau du régime de couple max.



Préférez un système de régulation & d'inversion de ventilation.



Favorisez les transmissions à gestion électronique «intelligente».



Utilisez la climatisation avec les fenêtres et les portes fermées.



Préférez les phares à LED.



Adaptez le type de vos pneus à votre environnement.



Assurez vous de la bonne pression de vos pneus.



Vérifiez le réglage du frein de parc.

Préférez des accessoires recommandés constructeur



Contrôlez l'état général de votre remorque.



Adaptez votre charge maximum remorquable.



Vos accessoires doivent être adaptés à votre machine.



Vérifiez le réglage hydraulique de vos accessoires.



Respectez les intervalles de maintenance.



Nettoyez régulièrement le radiateur, le filtre à air...



Graissez régulièrement.



Préférez un concessionnaire agréé constructeur.



Favorisez les pièces d'origine constructeur.



Étudiez les contrats de maintenance du constructeur.



Vous pouvez suivre des stages d'éco-conduite.



Exigez de connaître la consommation et les émissions des machines.



Calculez votre consommation et émissions reduce.manitou.com



1 - INSTRUCTIONS ET CONSIGNES DE SÉCURITÉ

INSTRUCTIONS AU RESPONSABLE D'ÉTABLISSEMENT

1-6

LE SITE	1-6
L'OPÉRATEUR	1-6
LE CHARIOT ÉLÉVATEUR	1-6
A - APTITUDE DU CHARIOT ÉLÉVATEUR À L'EMPLOI	1-6
B - ADAPTATION DU CHARIOT ÉLÉVATEUR AUX CONDITIONS HABITUELLES ENVIRONNEMENTALES	1-6
C - MODIFICATION DU CHARIOT ÉLÉVATEUR	1-7
D - CIRCULATION ROUTIÈRE EN FRANCE	1-7
E - PROTECTION DE LA CABINE DU CHARIOT ÉLÉVATEUR	1-7
LES INSTRUCTIONS	1-8
LA MAINTENANCE	1-8

INSTRUCTIONS À L'OPÉRATEUR

1-10

PRÉAMBULE	1-10
INSTRUCTIONS GÉNÉRALES	1-10
A - NOTICE D'INSTRUCTIONS	1-10
B - AUTORISATION DE CONDUITE EN FRANCE	1-10
C - ENTRETIEN	1-10
D - PNEUMATIQUES	1-10
E - MODIFICATION DU CHARIOT ÉLÉVATEUR	1-11
F - ÉLÉVATION DE PERSONNES	1-11
INSTRUCTIONS DE CONDUITE À VIDE ET EN CHARGE	1-12
A - AVANT LE DÉMARRAGE DU CHARIOT ÉLÉVATEUR	1-12
B - DISPOSITION AU POSTE DE CONDUITE	1-12
C - ENVIRONNEMENT	1-12
D - VISIBILITÉ	1-13
E - DÉMARRAGE DU CHARIOT ÉLÉVATEUR	1-14
F - CONDUITE DU CHARIOT ÉLÉVATEUR	1-14
G - ARRÊT DU CHARIOT ÉLÉVATEUR	1-15
H - CONDUITE DU CHARIOT ÉLÉVATEUR SUR LA VOIE PUBLIQUE	1-16
INSTRUCTIONS POUR LA MANUTENTION D'UNE CHARGE	1-18
A - CHOIX DE L'ACCESSOIRE	1-18
B - MASSE DE LA CHARGE ET CENTRE DE GRAVITE	1-18
C - DISPOSITIF AVERTISSEUR ET LIMITEUR DE STABILITÉ LONGITUDINALE	1-18
D - ASSIETTE TRANSVERSALE DU CHARIOT ÉLÉVATEUR	1-19
E - PRISE D'UNE CHARGE AU SOL	1-19
F - PRISE ET POSE D'UNE CHARGE HAUTE SUR PNEUMATIQUES	1-20
G - PRISE ET POSE D'UNE CHARGE HAUTE SUR STABILISATEURS	1-22
H - PRISE ET POSE D'UNE CHARGE SUSPENDUE	1-24
I - ROULAGE AVEC UNE CHARGE SUSPENDUE	1-24
INSTRUCTIONS POUR L'UTILISATION EN CHARGEUSE	1-25
A - CHARGEMENT	1-25
B - REMBLAYAGE	1-25
INSTRUCTIONS D'UTILISATION DE LA NACELLE	1-26
A - AUTORISATION D'UTILISATION	1-26
B - APTITUDE DE LA NACELLE À L'EMPLOI	1-26
C - DISPOSITION DANS LA NACELLE	1-26
D - UTILISATION DE LA NACELLE	1-26
E - ENVIRONNEMENT	1-27
F - LA MAINTENANCE	1-27
INSTRUCTIONS D'UTILISATION DE LA RADIOCOMMANDE	1-28
UTILISATION DE LA RADIOCOMMANDE	1-28
DISPOSITIFS DE PROTECTION	1-28



INSTRUCTIONS DE MAINTENANCE DU CHARIOT ÉLÉVATEUR **1-30**

INSTRUCTIONS GÉNÉRALES	1-30
POSE DE LA CALE DE SÉCURITÉ FLÈCHE	1-30
MONTAGE DE LA CALE	1-30
DÉMONTAGE DE LA CALE	1-30
ENTRETIEN	1-30
CARNET DE MAINTENANCE	1-30
NIVEAUX DES LUBRIFIANTS ET DU COMBUSTIBLE	1-31
HYDRAULIQUE	1-31
ÉLECTRICITÉ	1-31
SOUDURE	1-31
LAVAGE DU CHARIOT ÉLÉVATEUR	1-31
TRANSPORT DU CHARIOT ÉLÉVATEUR	1-31

ARRÊT DE LONGUE DURÉE DU CHARIOT ÉLÉVATEUR **1-32**

INTRODUCTION	1-32
PRÉPARATION DU CHARIOT ÉLÉVATEUR	1-32
RÉSERVOIR DE "DEF" (liquide d'échappement diesel)	1-32
PROTECTION DU MOTEUR THERMIQUE	1-32
PROTECTION DU CHARIOT ÉLÉVATEUR	1-32
REMISE EN SERVICE DU CHARIOT ÉLÉVATEUR	1-33

MISE AU REBUT DU CHARIOT ÉLÉVATEUR **1-34**

RECYCLAGE DES MATÉRIAUX	1-34
MÉTAUX	1-34
MATIÈRES PLASTIQUES	1-34
CAOUTCHOUCS	1-34
VERRES	1-34
PROTECTION DE L'ENVIRONNEMENT	1-34
PIÈCES USÉES OU ACCIDENTÉES	1-34
HUILES USÉES	1-34
BATTERIES ET PILES USAGÉES	1-34



INSTRUCTIONS AU RESPONSABLE D'ÉTABLISSEMENT

LE SITE

Une bonne gestion du site d'évolution du chariot élévateur diminue les risques d'accidents:

- sol pas inutilement accidenté ou encombré,
- pas de pentes excessives,
- circulation des piétons maîtrisée, etc.

L'OPÉRATEUR

- Seul le personnel qualifié et autorisé peut utiliser le chariot élévateur. Cette autorisation est donnée par écrit par le responsable compétent dans l'établissement d'utilisation du chariot élévateur et doit être portée en permanence par l'opérateur.

⚠ IMPORTANT ⚠

D'après l'expérience, certaines contre-indications d'emploi du chariot élévateur peuvent se présenter. Ces utilisations anormales prévisibles, dont les principales sont citées ci-dessous, sont formellement interdites.

- *Le comportement anormal prévisible qui résulte d'une négligence ordinaire, mais qui ne résulte pas de la volonté de faire un mauvais usage du matériel.*
 - *Le comportement réflexe d'une personne en cas de dysfonctionnement, d'incident, de défaillance, etc., en cours d'utilisation du chariot élévateur.*
 - *Le comportement résultant de l'application de la « loi du moindre effort » au cours de l'accomplissement d'une tâche.*
 - *Pour certaines machines, le comportement prévisible de certaines personnes telles que: apprentis, adolescents, personnes handicapées, stagiaires tentés de conduire un chariot élévateur, les opérateurs tentés par une utilisation en vue de paris, de compétition, à titre d'expérience personnelle.*
- Le responsable du matériel doit tenir compte de ces critères pour évaluer l'aptitude à conduire d'une personne.*

LE CHARIOT ÉLÉVATEUR

A - APTITUDE DU CHARIOT ÉLÉVATEUR À L'EMPLOI

- MANITOU s'est assuré de l'aptitude à l'emploi de ce chariot élévateur dans les conditions normales d'utilisation prévues dans cette notice d'instructions, avec un coefficient d'épreuve **STATIQUE DE 1,25** et un coefficient d'épreuve **DYNAMIQUE DE 1**, tels que prévus dans la norme harmonisée **EN 1459** pour les chariots à portée variable.
- Avant la mise en service, le responsable d'établissement est tenu de vérifier que le chariot élévateur est approprié aux travaux à effectuer et de réaliser certains essais (suivant la législation en vigueur).

B - ADAPTATION DU CHARIOT ÉLÉVATEUR AUX CONDITIONS HABITUELLES ENVIRONNEMENTALES

- Nos chariots élévateurs sont conçus pour une utilisation dans la plage de température de -18°C à +43°C.
- En plus des équipements de série montés sur votre chariot élévateur, de nombreuses options vous sont proposées telles que: éclairage routier, feux stop, gyrophare, feux de recul, avertisseur sonore de marche arrière, phare de travail avant, phare de travail arrière, phare de travail en tête de flèche, etc. (suivant modèle de chariot élévateur).
- L'opérateur doit tenir compte des conditions d'utilisation pour définir la signalisation et l'éclairage de son chariot élévateur. Consulter votre concessionnaire.
- Tenir compte des conditions climatiques et atmosphériques du site d'utilisation.
 - Protection contre le gel (↖ 3 - MAINTENANCE: LUBRIFIANTS ET CARBURANT).
 - Adaptation des lubrifiants (vous renseigner auprès de votre concessionnaire).
 - Filtration du moteur thermique (↖ 3 - MAINTENANCE: ÉLÉMENTS FILTRANTS ET COURROIES).

⚠ IMPORTANT ⚠

Le plein des lubrifiants est effectué en usine pour des utilisations climatiques moyennes, soit: - 15 °C à + 35 °C.

Pour des utilisations plus sévères, il faut, avant la mise en route, vidanger et refaire les pleins en utilisant des lubrifiants adaptés en fonction des températures ambiantes. Il en est de même pour le liquide de refroidissement.

- Prévention du risque d'incendie lié à l'utilisation en atmosphère poussiéreuse et inflammable (ex: paille, farine, sciure, déchets organiques etc.).
- Équiper d'un extincteur individuel le chariot élévateur évoluant dans une zone dépourvue de moyens d'extinction. Des solutions existent, consulter votre concessionnaire.

⚠ IMPORTANT ⚠

Votre chariot élévateur est conçu pour une utilisation à l'extérieur dans des conditions atmosphériques normales et à l'intérieur dans des locaux parfaitement aérés et ventilés.

L'utilisation du chariot élévateur est interdite dans les espaces à risques d'incendie ou potentiellement explosifs (ex. Raffinerie, dépôt de carburant ou de gaz, stockage de produits inflammables...).

Pour une utilisation dans ces espaces, des équipements spécifiques existent (vous renseigner auprès de votre concessionnaire).

- Nos chariots élévateurs sont conformes à la directive 2004/108/CE concernant la compatibilité électromagnétique (CEM), et à la norme harmonisée EN 12895 correspondante. Leur bon fonctionnement n'est plus garanti s'ils évoluent dans des zones où les champs électromagnétiques sont supérieurs au seuil fixé par cette norme (10 V/m).



- La directive 2002/44/CE impose aux chefs d'établissement de ne pas exposer leurs employés à des doses de vibrations excessives. Il n'existe pas de code de mesure reconnu qui permettrait de comparer les machines des différents constructeurs. Les doses réelles reçues ne peuvent donc être mesurées que dans les conditions réelles, chez l'utilisateur.
- Voici quelques conseils afin de minimiser ces doses de vibrations:
 - Choisir le chariot élévateur et son accessoire les mieux adaptés à l'utilisation prévue.
 - Adapter le réglage du siège au poids de l'opérateur (suivant modèle de chariot élévateur) et le maintenir en bon état, ainsi que les suspensions de cabine. Gonfler les pneus selon les préconisations.
 - Le siège est un moyen essentiel de réduire les vibrations transmises à l'opérateur. En cas de remplacement du siège, consulter MANITOU.
 - S'assurer que les opérateurs adaptent leur vitesse d'exécution à l'état du terrain.
 - Dans la mesure du possible, aménager les terrains pour améliorer la planéité, supprimer les obstacles et nids-de-poule nuisibles.

C - MODIFICATION DU CHARIOT ÉLÉVATEUR

- Pour votre sécurité et celle d'autrui, il est interdit, de modifier la structure et les réglages des différents composants de votre chariot élévateur par vous-même (pression hydraulique, tarage des limiteurs, régime moteur thermique, ajout d'équipement supplémentaire, ajout de contrepoids, accessoires non homologués et non autorisés, systèmes avertisseurs, etc.). Dans cette éventualité la responsabilité du constructeur serait dérogée.

D - CIRCULATION ROUTIÈRE EN FRANCE

(ou se référer à la législation en vigueur pour les autres pays)

- Une seule déclaration CE de conformité est délivrée. Cette déclaration est à conserver précieusement.
- La circulation routière des chariots élévateurs est soumise aux dispositions du code de la route selon les catégories suivantes:
 - Chariots typés construction (gamme MT): engin de travaux publics à caractère routier non prédominant (point 6.9 de l'article R311-1 du Code de la route). Le chariot doit être muni d'un macaron 25 apposé à l'arrière du véhicule et d'une plaque d'exploitation.
 - Chariots typés agricole (gamme MLT) non-homologués "Tracteur CE": engin spécial de catégorie B (point 6.2 de l'article R311/1 du Code de la route). Le chariot doit être muni d'une plaque d'exploitation.
 - Chariots typés agricole (gamme MLT) homologués "Tracteur CE": tracteur agricole type T1a (point 5.1.1 de l'article R311/1 du Code de la route). Le chariot doit être immatriculé.

CONSIGNES PARTICULIÈRES AUX CHARIOTS ÉLÉVATEURS HOMOLOGUÉS "TRACTEUR CE"

- Tous les chariots élévateurs homologués sont livrés avec un certificat de conformité "tracteur CE" à la directive 2003/37/CE, à conserver par le propriétaire, et une page de données administratives avec un numéro CNIT pour l'immatriculation auprès de la préfecture.
- C'est au propriétaire du chariot élévateur d'effectuer les démarches nécessaires pour l'obtention du certificat d'immatriculation (carte grise) dans les délais définis par la réglementation.
- L'opérateur doit être détenteur d'un permis B, sauf dérogation.
- La circulation sur la route doit se faire en respectant les indications contenues dans la notice descriptive livrée avec le chariot élévateur (PTC, PTR, charges remorquables, charges sur essieux, vitesses maximales... en fonction du type/version). L'opérateur doit être en possession du certificat d'immatriculation du chariot élévateur.

⚠ IMPORTANT ⚠

**Avec une remorque ou équipement agricole tracté, la vitesse de déplacement du chariot élévateur est limitée à 25 km/h.
Dans ce cas un disque "25" doit être apposé à l'arrière du convoi.**

E - PROTECTION DE LA CABINE DU CHARIOT ÉLÉVATEUR

- Tous les chariots élévateurs sont conformes à la norme ISO 3471 (code chargeuse à roues) sur la protection de la cabine contre le retournement (ROPS) et à la norme ISO 3449 (Niveau I) sur la protection de la cabine contre les chutes d'objets (FOPS).
- Les chariots élévateurs homologués "TRACTEUR CE" sont, en plus, conformes à la directive 79/622/CE (OCDE Code 4) sur la protection de la cabine contre le retournement (ROPS).

⚠ IMPORTANT ⚠

Un dommage structurel ou un renversement, une modification, des changements ou une mauvaise réparation peuvent réduire la capacité protectrice de la cabine, ce qui entraîne l'annulation de sa conformité.

Ne pas effectuer de soudure, de perçage dans la structure de la cabine.

Consulter votre concessionnaire pour déterminer les limites de cette structure sans annuler sa conformité.



LES INSTRUCTIONS

- La notice d'instructions doit toujours être en bon état et à l'emplacement prévu à cet effet dans le chariot élévateur et dans la langue utilisée par l'opérateur.
- Remplacer impérativement la notice d'instructions, ainsi que toutes les plaques et adhésifs qui ne seraient plus lisibles ou qui seraient détériorés.

LA MAINTENANCE

- La maintenance ou les réparations autres que celles détaillées dans la partie: 3 - MAINTENANCE doivent être réalisées par du personnel qualifié (voir votre concessionnaire) et dans les conditions de sécurité indispensable pour préserver la santé de l'opérateur ou celle d'autrui.

⚠ IMPORTANT ⚠

Un contrôle périodique de votre chariot élévateur est obligatoire en vue d'assurer son maintien en conformité.

La fréquence de contrôle est définie par la législation en vigueur dans le pays d'utilisation du chariot élévateur.

- Exemple pour la France "Le chef d'établissement utilisateur d'un chariot élévateur doit établir et tenir à jour un carnet de maintenance pour chaque appareil (arrêté du 2 mars 2004) et passer une visite générale périodique tous les 6 mois (arrêté du 1er mars 2004)".





INSTRUCTIONS À L'OPÉRATEUR

PRÉAMBULE

⚠ IMPORTANT ⚠

Les risques d'accident lors de l'utilisation, l'entretien ou la réparation de votre chariot élévateur peuvent être réduits, si vous respectez les instructions de sécurité et les mesures préventives détaillées dans cette notice.

Le non-respect des instructions de sécurité et d'utilisation, des instructions de réparation ou d'entretien de votre chariot élévateur peuvent entraîner des accidents graves, voire même mortels.

- Seules les opérations et manœuvres décrites dans cette notice d'instructions doivent être réalisées. Le constructeur n'est pas en mesure de prévoir toutes les situations à risques possibles. Par conséquent, les instructions relatives à la sécurité indiquées dans la notice d'instructions et sur le chariot élévateur ne sont pas exhaustives.
- Vous devez à tout moment en tant qu'opérateur, raisonnablement envisager les risques possibles pour vous-même, autrui ou le chariot élévateur lorsque vous utilisez celui-ci.

⚠ IMPORTANT ⚠

Afin de réduire ou d'éviter tout danger avec un accessoire homologué MANITOU, respecter les consignes du paragraphe: 4 - ACCESSOIRES ADAPTABLES EN OPTION SUR LA GAMME: INTRODUCTION.

INSTRUCTIONS GÉNÉRALES

A - NOTICE D'INSTRUCTIONS

- Lire attentivement la notice d'instructions.
- La notice d'instructions doit toujours être en bon état et à l'emplacement prévu à cet effet dans le chariot élévateur.
- Signaler impérativement toutes les plaques et adhésifs qui ne seraient plus lisibles ou qui seraient détériorés.

B - AUTORISATION DE CONDUITE EN FRANCE

(ou se référer à la législation en vigueur pour les autres pays).

- Seul le personnel qualifié et autorisé peut utiliser le chariot élévateur. Cette autorisation est donnée par écrit par le responsable compétent dans l'établissement d'utilisation du chariot élévateur et doit être portée en permanence par l'opérateur.
- L'opérateur n'est pas habilité à autoriser la conduite du chariot élévateur par une autre personne.

C - ENTRETIEN

- L'opérateur qui constate que son chariot élévateur n'est pas en bon état de marche ou ne répond pas aux consignes de sécurité doit en informer immédiatement son responsable.
- Il est interdit à l'opérateur d'effectuer lui-même toute réparation ou réglage, sauf s'il a été formé à cet effet. Il devra tenir lui-même son chariot élévateur en parfait état de propreté s'il est chargé de ce soin.
- L'opérateur doit effectuer l'entretien journalier (☞ 3 - MAINTENANCE).
- Il appartient à l'opérateur de déterminer et d'adapter la fréquence et le type de nettoyage nécessaires à prévenir du risque d'incendie consécutif à l'accumulation de matière(s) inflammable(s). Une attention particulière devra être apportée par l'opérateur à toutes les zones du chariot élévateur susceptibles d'accumuler ces matières à risque.

D - PNEUMATIQUES

- L'opérateur doit s'assurer que les pneumatiques sont bien adaptés à la nature du sol (voir surface de contact au sol des pneumatiques au chapitre: 2 - DESCRIPTION: PNEUMATIQUES). Des solutions optionnelles existent, consulter votre concessionnaire.
 - Pneumatiques SABLE.
 - Pneumatiques AGRAIRE.
 - Chaînes à neige.
- Les quatre pneumatiques du chariot élévateur doivent avoir la même marque, les mêmes dimensions, la même structure (radiale ou diagonale structurée) et la même catégorie d'utilisation (normale, neige ou spéciale) et doivent avoir le même degré d'usure de la bande de roulement.
- En cas de remplacement de pneumatiques, utiliser des pneumatiques autorisés par MANITOU, de même type et dimensions. Utiliser des pneumatiques différents rend caduque l'homologation du chariot élévateur et expose votre responsabilité.
- En cas de remplacement d'un seul pneumatique sur le chariot élévateur (ex. pour cause de dommage), il est recommandé de choisir un pneumatique ayant le même degré d'usure que les pneumatiques restants afin de ne pas endommager la chaîne cinématique de la transmission.

⚠ IMPORTANT ⚠

Ne pas utiliser le chariot élévateur si les pneumatiques sont mal gonflés, endommagés ou excessivement usés, car cela pourrait mettre en danger votre sécurité ou celle d'autrui, ou entraîner des dommages sur le chariot élévateur.

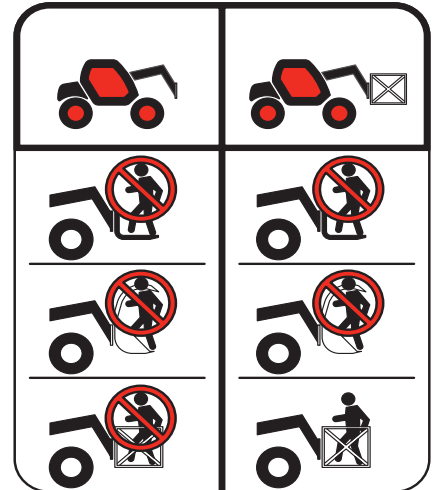
La monte de pneumatiques gonflés à la mousse est à proscrire et n'est pas garantie par le constructeur, sauf autorisation préalable.

E - MODIFICATION DU CHARIOT ÉLÉVATEUR

- Pour votre sécurité et celle d'autrui, il est interdit, de modifier la structure et les réglages des différents composants de votre chariot élévateur par vous-même (pression hydraulique, tarage des limiteurs, régime moteur thermique, ajout d'équipement supplémentaire, ajout de contrepoids, accessoires non homologués et non autorisés, systèmes avertisseurs, etc.). Dans cette éventualité la responsabilité du constructeur serait dérogée.

F - ÉLÉVATION DE PERSONNES

- L'utilisation d'équipements de travail et d'accessoires de levage de charge pour élever des personnes est:
 - soit interdit
 - soit autorisé à titre exceptionnel et sous certaines conditions (↳ réglementation en vigueur dans le pays d'utilisation du chariot élévateur).
- Le pictogramme disposé au poste de conduite rappelle que:
 - Colonne de gauche
 - L'élévation de personnes est interdite quel que soit l'accessoire avec un chariot élévateur non pré-équipé NACELLE.
 - Colonne de droite
 - Avec un chariot élévateur pré-équipé NACELLE, l'élévation de personne est seulement autorisée avec les nacelles conçues par MANITOU à cet effet.
- MANITOU propose des équipements qui sont spécifiquement destinés au levage de personnes (OPTION chariot élévateur pré-équipé NACELLE, consulter votre concessionnaire).



INSTRUCTIONS DE CONDUITE À VIDE ET EN CHARGE

A - AVANT LE DÉMARRAGE DU CHARIOT ÉLÉVATEUR

- Effectuer l'entretien journalier (☞ 3 - MAINTENANCE).
- S'assurer de l'état de propreté du poste de conduite, plus particulièrement du plancher et du tapis de sol. Vérifier qu'aucun objet mobile ne viennent perturber la conduite du chariot élévateur.
- Vérifier le bon fonctionnement et la propreté des feux, clignotants et des essuie-glaces.
- Vérifier le bon état, la propreté et le réglage des rétroviseurs.
- Contrôler l'efficacité de l'avertisseur sonore.

B - DISPOSITION AU POSTE DE CONDUITE

- Quelle que soit son expérience, l'opérateur devra se familiariser avec l'emplacement et l'utilisation de tous les instruments de contrôle et de commande avant de mettre le chariot élévateur en service.
- Porter des vêtements adaptés à la conduite du chariot élévateur, éviter les vêtements flottants.
- Se munir des équipements de protection correspondant au travail envisagé.
- Une exposition prolongée à un niveau sonore élevé peut entraîner des troubles auditifs. Pour se protéger des bruits incommodants, le port de protections auditives est recommandé.
- Toujours être face à l'accès du poste de conduite pour monter et descendre et utiliser la ou les poignée(s) prévue(s) à cet effet. Ne pas sauter du chariot élévateur pour descendre.
- Rester toujours attentif lors de l'utilisation du chariot élévateur, n'écouter ni radio ni musique avec un casque ou des écouteurs.
- Ne jamais conduire avec des mains ou des chaussures humides ou souillées de corps gras.
- Pour un meilleur confort, régler le siège à votre convenance et adopter une bonne position au poste de conduite.

⚠ IMPORTANT ⚠

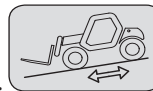
En aucun cas, vous ne devez effectuer les réglages du siège lorsque le chariot élévateur est en mouvement.

- L'opérateur doit toujours être à sa position normale au poste de conduite: Il est interdit de laisser dépasser les bras et les jambes et, en général, toute partie du corps, en dehors du poste de conduite du chariot élévateur.
- L'utilisation de la ceinture de sécurité est obligatoire, elle doit être ajustée à la taille de l'opérateur.
- Les organes de commandes ne doivent en aucun cas être utilisés à des fins qui ne sont pas les leurs (ex.: Monter ou descendre du chariot élévateur, portemanteau, etc.).
- Dans le cas où les organes de commandes sont équipés d'un dispositif de marche forcée (blocage de levier), il est interdit de quitter le poste de conduite sans remettre ces commandes au neutre.
- Il est interdit de transporter des passagers que ce soit sur le chariot élévateur ou dans le poste de conduite.

C - ENVIRONNEMENT

- Vous conformer aux règles de sécurité propre au site.
- Si vous devez utiliser le chariot élévateur dans une zone sombre ou en travail de nuit, veiller à ce qu'il soit équipé d'éclairage de travail.
- Au cours des opérations de manutention, veiller que rien ni personne ne gêne l'évolution du chariot élévateur et de la charge.
- N'autoriser personne à s'approcher de l'aire d'évolution du chariot élévateur ou à passer sous la charge.
- En utilisation sur pente transversale, avant de lever la flèche, respecter les consignes du paragraphe: INSTRUCTIONS POUR LA MANUTENTION D'UNE CHARGE: D - ASSIETTE TRANSVERSALE DU CHARIOT ÉLÉVATEUR.
- Roulage sur une pente longitudinale:
 - Rouler et freiner doucement.

- Déplacement à vide: Les fourches ou l'accessoire vers l'aval.



- Déplacement en charge: Les fourches ou l'accessoire vers l'amont.





- Tenir compte des dimensions du chariot élévateur et de sa charge avant de s'engager dans un passage étroit ou bas.
- Ne jamais s'engager sur un pont de chargement sans avoir vérifié:
 - Qu'il est convenablement mis en place et amarré.
 - Que l'organe avec lequel il est en liaison (wagon, camion, etc.), ne peut se déplacer.
 - Que ce pont est prévu pour le poids total du chariot élévateur éventuellement en charge.
 - Que ce pont est prévu pour l'encombrement du chariot élévateur.
- Ne jamais s'engager sur une passerelle, un plancher ou dans un monte-charge, sans avoir la certitude qu'ils sont bien prévus pour le poids et l'encombrement du chariot élévateur éventuellement en charge et sans avoir vérifié qu'ils sont en bon état.
- Prendre garde aux quais de chargement, tranchées, échafaudages, terrains meubles, regards.
- S'assurer de la stabilité et de la fermeté du sol sous les roues et/ou les stabilisateurs avant de lever ou télescoper la charge. Si besoin, ajouter un calage adéquat sous les stabilisateurs.
- S'assurer que l'échafaudage, la plate-forme de chargement, la pile ou le sol sont capables de supporter la charge.
- Ne jamais empiler des charges sur terrain accidenté, elles risquent de se renverser.

⚠ IMPORTANT ⚠

Si la charge ou l'accessoire doit rester au-dessus d'une structure un long moment, il y a risque d'appui sur cette structure en raison de la descente de la flèche due au refroidissement de l'huile dans les vérins.

Pour supprimer ce risque:

- Vérifier régulièrement la distance entre la charge ou l'accessoire et la structure, réajuster si nécessaire.

- Si possible utiliser le chariot élévateur avec une température d'huile la plus proche possible de la température ambiante.

- Dans le cas de travaux à proximité de lignes électriques aériennes, s'assurer que la distance de sécurité soit suffisante entre la zone de travail du chariot élévateur et la ligne électrique.

⚠ IMPORTANT ⚠

Vous devez vous renseigner auprès de votre agence électrique locale.

Vous pouvez être électrocuté ou grièvement blessé si vous travaillez ou stationnez le chariot élévateur trop près de câbles électriques.

En cas de vent fort, ne pas faire de manutention mettant en danger la stabilité du chariot élévateur et de la charge, surtout si la charge à une prise au vent importante.

- Prévenir du risque d'incendie lié à l'utilisation en atmosphère poussiéreuse et inflammable (ex : paille, farine, sciure, déchets organiques etc...).

D - VISIBILITÉ

- La sécurité des personnes se trouvant dans la zone d'évolution du chariot élévateur ainsi que celle du chariot élévateur et de son opérateur, sont liées à la visibilité de l'opérateur sur l'environnement immédiat du chariot élévateur, en toutes circonstances et en permanence.
- Ce chariot élévateur a été conçu afin de permettre une bonne visibilité (directe ou indirecte à l'aide de rétroviseurs) de l'opérateur sur l'environnement immédiat du chariot élévateur pendant les opérations de roulage, chariot à vide, flèche en position transport.
- Si le volume de la charge limite la visibilité vers l'avant, des précautions particulières doivent être prises:
 - déplacement en marche arrière,
 - aménagement du site,
 - aide par une personne (placée hors de l'aire d'évolution du chariot élévateur) dirigeant la manœuvre, en s'assurant d'avoir toujours une bonne visibilité sur cette personne,
 - dans tous les cas, éviter les trajets trop longs en marche arrière.
- Avec certains accessoires particuliers, le déplacement du chariot élévateur peut nécessiter une position relevée de la flèche. Dans ce cas, la visibilité du côté droit est limitée et des précautions particulières doivent être prises:
 - aménagement du site,
 - aide par une personne (placée hors de l'aire d'évolution du chariot élévateur) dirigeant la manœuvre.
 - remplacement d'une charge suspendue par une charge sur palette.
- Dans tous les cas où la visibilité sur le parcours s'avérerait insuffisante, se faire aider par une personne (placée hors de l'aire d'évolution du chariot élévateur) dirigeant la manœuvre, en s'assurant d'avoir toujours une bonne visibilité sur cette personne.
- Maintenir en état de fonctionnement, de réglage et de propreté tous les éléments concernant à améliorer la visibilité: pare-brise et vitres, essuie-glaces et lave-glaces, éclairages routier et de travail, rétroviseurs.

E - DÉMARRAGE DU CHARIOT ÉLÉVATEUR

CONSIGNES DE SÉCURITÉ

⚠ IMPORTANT ⚠

Le chariot élévateur ne doit être démarré ou manœuvré que lorsque l'opérateur est assis au poste de conduite, ceinture de sécurité mise et réglée.

- Ne pas tirer ou pousser le chariot élévateur pour le faire démarrer. Une telle manœuvre entraînerait de graves détériorations à la transmission. En cas de nécessité, le remorquage impose le passage au point mort de la transmission (↩3 - MAINTENANCE).
- En cas d'utilisation d'une batterie d'appoint pour le démarrage, utiliser une batterie avec les mêmes caractéristiques et respecter la polarité des batteries lors du branchement. Brancher d'abord les bornes positives et ensuite les bornes négatives.

⚠ IMPORTANT ⚠

Le non-respect de la polarité entre les batteries peut causer de graves dégâts au circuit électrique.

L'électrolyte contenu dans les batteries peut produire un gaz explosif, éviter les flammes et la formation d'étincelles à proximité des batteries.

Ne jamais débrancher une batterie en cours de charge.

INSTRUCTIONS

- S'assurer de la fermeture et du verrouillage du ou des capot(s).
- Vérifier la fermeture de la porte de la cabine.
- Vérifier que le sélecteur de marche est au neutre, et que le frein de stationnement est serré.
- Appuyer sur la pédale des freins de service et la maintenir enfoncée.
- Tourner la clé de contact au cran I pour la mise du contact électrique et du préchauffage.
- À chaque mise du contact électrique sur le chariot élévateur, réaliser le test de contrôle automatique du dispositif avertisseur et limiteur de stabilité longitudinale (↩2 - DESCRIPTION: INSTRUMENTS DE CONTRÔLE ET DE COMMANDE). Ne pas utiliser le chariot élévateur en cas de non-conformité.
- Contrôler le niveau carburant sur l'indicateur.
- Tourner la clé de contact à fond, le moteur thermique doit alors démarrer. Relâcher la clé de contact et laisser le moteur thermique tourner au ralenti.
- Ne pas actionner le démarreur plus de 15 secondes, et effectuer le préchauffage entre toutes les tentatives non suivies d'effet.
- Vérifier que tous les témoins lumineux du tableau des instruments de contrôle sont éteints.
- Observer tous les instruments de contrôle lorsque le moteur thermique est chaud, et à intervalles réguliers en cours d'utilisation, de façon à détecter rapidement les anomalies et à pouvoir y remédier dans les plus brefs délais.
- Si un instrument ne donne pas l'indication correcte, arrêter le moteur thermique et engager immédiatement les mesures nécessaires.

F - CONDUITE DU CHARIOT ÉLÉVATEUR

CONSIGNES DE SÉCURITÉ

⚠ IMPORTANT ⚠

Nous appelons l'attention des opérateurs sur les risques encourus liés à l'utilisation du chariot élévateur, notamment:

- Risque de perte de contrôle.

- Risque de perte de stabilité latérale et frontale du chariot élévateur.

L'opérateur doit rester maître de son chariot élévateur.

En cas de renversement du chariot élévateur, ne pas essayer de quitter la cabine pendant l'incident.

LE FAIT DE RESTER ATTACHE DANS LA CABINE, EST VOTRE MEILLEURE PROTECTION.

- Respecter les règles de circulation de l'entreprise ou à défaut le code de la route.
- Ne pas accomplir d'opérations qui dépassent les capacités du chariot élévateur ou de l'accessoire.
- Toujours effectuer les déplacements du chariot élévateur avec les fourches ou l'accessoire en position transport, c'est-à-dire à 300 mm du sol, la flèche rentrée et le tablier incliné en arrière.
- Ne transporter que des charges équilibrées et correctement arrimées pour éviter tout risque de chute de la charge.
- S'assurer que les palettes, caisses, etc., sont en bon état et appropriées à la charge à lever.
- Se familiariser avec le chariot élévateur sur le terrain où il devra évoluer.
- S'assurer de l'efficacité des freins de service.
- La vitesse de déplacement du chariot élévateur en charge, ne doit pas excéder les 12 km/h.
- Conduire en souplesse et choisir une vitesse appropriée aux conditions d'utilisation (configuration du terrain, charge du chariot élévateur).
- Ne pas utiliser les commandes hydrauliques de la flèche, lorsque le chariot élévateur est en mouvement.
- Ne jamais changer de mode de direction en roulant.
- Ne manœuvrer le chariot élévateur avec la flèche en position relevée qu'exceptionnellement avec une extrême prudence, une vitesse très réduite et un freinage en douceur. S'assurer d'une visibilité suffisante.
- Amorcer les virages à vitesse réduite.
- Rester en toutes circonstances, maître de sa vitesse.
- Sur terrain humide, glissant ou inégal, conduire lentement.
- Freiner progressivement et sans brutalité.
- Agir sur le sélecteur de marche du chariot élévateur seulement à l'arrêt et sans brutalité.



- Ne pas conduire avec le pied maintenu sur la pédale des freins de service.
- Toujours se rappeler que la direction de type hydrostatique est très sensible aux mouvements du volant, aussi faut-il tourner progressivement et non par à-coups.
- Ne jamais laisser le moteur thermique en fonctionnement en l'absence de l'opérateur.
- Ne pas quitter le poste de conduite du chariot élévateur avec une charge levée.
- Regarder dans la direction de la marche et toujours conserver une bonne visibilité sur le parcours.
- Utiliser fréquemment les rétroviseurs.
- Contourner les obstacles.
- Ne jamais rouler sur le bord d'un fossé ou d'une déclivité importante.
- L'utilisation simultanée de deux chariots élévateurs pour manutentionner des charges lourdes ou encombrantes est une manœuvre dangereuse, nécessitant des précautions particulières. Elle ne doit être effectuée qu'exceptionnellement et après analyse des risques.
- Le contacteur à clé constitue un dispositif d'arrêt d'urgence en cas d'anomalie de fonctionnement, pour les chariots élévateurs non équipés d'arrêt coup-de-poing.

INSTRUCTIONS

- Toujours effectuer les déplacements du chariot élévateur avec les fourches ou l'accessoire en position transport, c'est-à-dire à 300 mm du sol, la flèche rentrée et le tablier incliné en arrière.
- Pour les chariots élévateurs avec boîte de vitesses, engager la vitesse recommandée (◀ 2 - DESCRIPTION: INSTRUMENTS DE CONTRÔLE ET DE COMMANDE).
- Sélectionner le mode de direction adapté à l'utilisation et/ou aux conditions d'utilisation (◀ 2 - DESCRIPTION: INSTRUMENTS DE CONTRÔLE ET DE COMMANDE) (suivant modèle de chariot élévateur).
- Desserrer le frein de stationnement.
- Placer le sélecteur de marche dans la direction désirée et accélérer modérément pour permettre le déplacement du chariot élévateur.

⚠ IMPORTANT ⚠

Le démarrage et le déplacement du chariot élévateur dans une pente peuvent constituer un réel danger.

Le chariot élévateur étant stationné ou arrêté, respecter scrupuleusement les consignes suivantes pour son déplacement:

- Appuyer sur la pédale des freins de service.
- Engager la 1ère ou la 2ème vitesse (suivant modèle de chariot élévateur)
- Sélectionner la marche avant ou arrière.
- Veiller à ce que rien ni personne ne gêne l'évolution du chariot élévateur.
- Relâcher la pédale des freins de service et accélérer le moteur thermique.

L'utilisation du chariot élévateur en charge ou avec une remorque accentue le risque. Dans ce cas, rester extrêmement vigilant.

G - ARRÊT DU CHARIOT ÉLÉVATEUR

CONSIGNES DE SÉCURITÉ

- Ne jamais laisser la clé de contact sur le chariot élévateur en l'absence de l'opérateur.
- Lorsque le chariot élévateur est à l'arrêt, ou lorsque l'opérateur doit quitter son poste de conduite (même momentanément), poser les fourches ou l'accessoire à terre, serrer le frein de stationnement et mettre le sélecteur de marche au neutre.
- S'assurer que le chariot élévateur n'est pas dans un emplacement où il pourrait gêner la circulation et à moins d'un mètre du rail d'une voie ferrée.
- En cas de stationnement prolongé sur un site, protéger le chariot élévateur contre les intempéries, particulièrement en cas de gel (vérifier le niveau de protection en antigel), fermer et verrouiller tous les accès au chariot élévateur (portes, vitres, capots...).

INSTRUCTIONS

- Parquer le chariot élévateur sur un terrain plat ou sur une pente de déclivité inférieure à 15 %.
- Mettre le sélecteur de marche au neutre.
- Serrer le frein de stationnement.
- Pour les chariots élévateurs avec boîte de vitesses, placer le levier de vitesses au point mort.
- Rentrer entièrement la flèche.
- Poser les fourches ou l'accessoire bien à plat sur le sol.
- Dans le cas d'utilisation d'un accessoire avec grappin ou pince, ou d'une benne à ouverture hydraulique, fermer complètement l'accessoire.
- Avant d'arrêter le chariot élévateur après un travail intensif, laisser le moteur thermique tourner au ralenti quelques instants, pour permettre au liquide de refroidissement et à l'huile, d'abaisser la température du moteur thermique et de la transmission. Ne pas oublier cette précaution dans le cas d'arrêts fréquents ou de calage à chaud du moteur thermique, sinon la température de certaines pièces s'élèverait considérablement du fait du non-fonctionnement du système de refroidissement risquant ainsi d'endommager sérieusement celles-ci.
- Arrêter le moteur thermique à l'aide du contacteur à clé.
- Retirer la clé de contact.
- Verrouiller tous les accès au chariot élévateur (portes, vitres, capots...).



H - CONDUITE DU CHARIOT ÉLÉVATEUR SUR LA VOIE PUBLIQUE

(ou se référer à la législation en vigueur pour les autres pays)

CIRCULATION ROUTIÈRE EN FRANCE

- La circulation routière des chariots élévateurs non homologués "tracteur CE" est soumise aux dispositions du code de la route concernant les engins spéciaux, définis à l'article R311-1 du code de la route, dans la catégorie B de l'arrêté de l'équipement du 20 novembre 1969 qui détermine les modalités applicables aux engins spéciaux. Le chariot élévateur doit être muni d'une plaque d'exploitation.
- La circulation routière des chariots élévateurs homologués "tracteur CE" est soumise aux dispositions du code de la route concernant les tracteurs agricoles, définis à l'article R311-1 du code de la route. Le chariot élévateur doit être immatriculé.
- La circulation sur la route doit se faire en respectant les indications contenues dans la notice descriptive livrée avec le chariot élévateur (PTC, PTR, charges remorquables, charges sur essieux, vitesses maximales... en fonction du type/version). L'opérateur doit être en possession de la carte grise du chariot élévateur.
- L'opérateur doit être détenteur d'un permis poids lourds, sauf dérogation.
- Avec une remorque ou équipement agricole tracté, la vitesse de déplacement du chariot élévateur est limitée à 25 km/h. Dans ce cas un disque "25" doit être apposé à l'arrière du convoi.

CONSIGNES DE SÉCURITÉ

- L'opérateur circulant sur la voie publique doit observer les prescriptions de la législation routière en vigueur.
- Le chariot élévateur doit être conforme aux dispositions de la législation routière en vigueur. Si nécessaire, des solutions optionnelles existent, consulter votre concessionnaire.

INSTRUCTIONS

- S'assurer que le gyrophare est en place, le mettre en marche et vérifier son fonctionnement.
- Vérifier le bon fonctionnement et la propreté des feux, clignotants et des essuie-glaces.
- Éteindre les phares de travail si le chariot élévateur en est équipé.
- Sélectionner le mode de direction "CIRCULATION ROUTIÈRE" (☞ 2 - DESCRIPTION: INSTRUMENTS DE CONTRÔLE ET DE COMMANDE) (suivant modèle de chariot élévateur).
- Rentrer complètement la flèche et mettre l'accessoire à environ 300 mm du sol.
- Placer le correcteur de dévers dans sa position centrale c'est-à-dire, l'axe transversal des essieux parallèle au châssis (suivant modèle de chariot élévateur).
- Relever les stabilisateurs au maximum et retourner les sabots vers l'intérieur (suivant modèle de chariot élévateur).

⚠ IMPORTANT ⚠

Ne jamais rouler au point mort (sélecteur de marche au neutre ou levier de vitesses au neutre ou maintien du bouton de coupure transmission) afin de conserver le frein moteur sur le chariot élévateur.

Le non-respect de cette consigne sur une déclivité entraîne une survitesse qui peut rendre le chariot élévateur incontrôlable (direction, freinage) et qui peut engendrer des détériorations mécaniques importantes.

CONDUITE DU CHARIOT ÉLÉVATEUR AVEC UN ACCESSOIRE À L'AVANT

- Vous devez observer la réglementation en vigueur dans votre pays concernant la possibilité de circuler sur la voie publique avec un accessoire à l'avant de votre chariot élévateur.
- Dans le cas où la législation routière de votre pays autorise la circulation avec un accessoire à l'avant, il convient au minimum de:
 - Protéger et signaler toutes les arêtes vives et/ou dangereuses de l'accessoire (☞ 4 - ACCESSOIRES ADAPTABLES EN OPTION SUR LA GAMME).
 - L'accessoire doit être sans charge.
 - Vérifier que l'accessoire ne masque pas la plage éclairante des phares avant.
 - S'assurer que la législation en vigueur dans votre pays, ne prévoit pas d'autres obligations.

CONDUITE DU CHARIOT ÉLÉVATEUR AVEC UNE REMORQUE

- Pour l'utilisation d'une remorque, observer la réglementation en vigueur dans votre pays (vitesse maximale de roulage, freinage, poids maximal de la remorque, etc.).
- Ne pas oublier de relier l'équipement électrique de la remorque à celui du chariot élévateur.
- Le freinage de la remorque doit être conforme à la législation en vigueur.
- En cas de traction d'une remorque avec freinage assisté, le chariot élévateur tracteur doit obligatoirement être équipé d'un dispositif de freinage de remorque. Dans ce cas, ne pas oublier de relier l'équipement de freinage de la remorque à celui du chariot élévateur.
- L'effort vertical sur le crochet de remorquage ne doit pas excéder le maximum autorisé par le constructeur (consulter la plaque constructeur de votre chariot élévateur).
- Le Poids Total Roulant Autorisé ne doit pas excéder le maximum autorisé par le constructeur (☞ 2 - DESCRIPTION: CARACTÉRISTIQUES).

EN CAS DE NÉCESSITÉ, CONSULTER VOTRE CONCESSIONNAIRE.



INSTRUCTIONS POUR LA MANUTENTION D'UNE CHARGE

A - CHOIX DE L'ACCESSOIRE

- Seuls les accessoires homologués et autorisés par MANITOU, sont utilisables sur ses chariots élévateurs.
- S'assurer que l'accessoire est approprié aux travaux à effectuer (☞ 4 - ACCESSOIRES ADAPTABLES EN OPTION SUR LA GAMME).
- Si le chariot élévateur est équipé de l'OPTION tablier simple à déplacement latéral (TSDL), n'utiliser que les accessoires autorisés (☞ 4 - ACCESSOIRES ADAPTABLES EN OPTION SUR LA GAMME).
- S'assurer que l'accessoire est correctement installé et verrouillé sur le tablier du chariot élévateur.
- S'assurer du bon fonctionnement des accessoires de votre chariot élévateur.
- Se conformer aux limites de l'abaque de charge du chariot élévateur avec l'accessoire utilisé.
- Ne pas dépasser la capacité nominale de l'accessoire.
- Ne jamais lever une charge élinguée sans accessoire prévu à cet effet, vous vous exposez à un risque de glissement de l'élingue (☞ INSTRUCTIONS POUR LA MANUTENTION D'UNE CHARGE: H - PRISE ET POSE D'UNE CHARGE SUSPENDUE).
- Ne pas manutentionner de charge suspendue avec des sangles (ex: big-bag) directement sur les fourches, risque de cisaillement sur les arêtes vives, utiliser un accessoire prévu à cette effet.

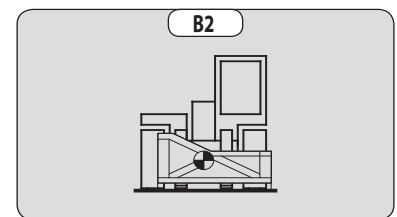
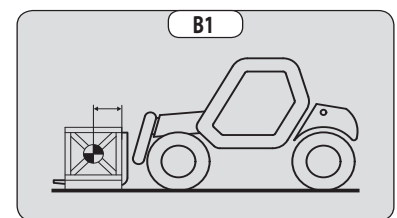
B - MASSE DE LA CHARGE ET CENTRE DE GRAVITE

- Avant de prendre une charge, vous devez connaître sa masse et son centre de gravité.
- La position longitudinale du centre de gravité par rapport au talon des fourches (fig. B1) est défini sur l'abaque de charge relatif à votre chariot élévateur (☞ 2 - DESCRIPTION: DIMENSIONS ET ABAQUES DE CHARGE). Pour un centre de gravité supérieur, consulter votre concessionnaire.
- Pour les charges irrégulières, déterminer le centre de gravité dans le sens transversal avant toute manutention (fig. B2) et le positionner dans l'axe longitudinal du chariot élévateur.

⚠ IMPORTANT ⚠

Il est interdit de manutentionner une charge supérieure à la capacité effective définie sur l'abaque du chariot élévateur.

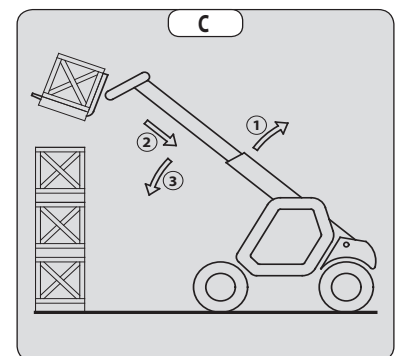
Pour les charges à centre de gravité mobile (ex. liquide), tenir compte des variations du centre de gravité pour déterminer la charge à manutentionner et redoubler de prudence et de vigilance pour limiter au maximum ces variations.



C - DISPOSITIF AVERTISSEUR ET LIMITEUR DE STABILITÉ LONGITUDINALE

Ce dispositif donne une indication de la stabilité longitudinale du chariot élévateur, et limite les mouvements hydrauliques afin d'assurer cette stabilité, au moins, dans les conditions d'utilisations suivantes:

- lorsque le chariot élévateur est à l'arrêt,
 - lorsque le chariot élévateur est sur un sol ferme, stable et consolidé,
 - lorsque le chariot élévateur effectue des opérations de manutention et de placement.
- Manœuvrer la flèche très prudemment quand on approche de la limite de la charge autorisée (☞ 2 - DESCRIPTION: INSTRUMENTS DE CONTRÔLE ET DE COMMANDE).
 - Toujours observer ce dispositif lors de la manutention.
 - En cas de coupure des mouvements hydrauliques "AGGRAVANTS", n'effectuer que les mouvements hydrauliques désaggravants dans l'ordre suivant (fig. C): si besoin, lever la flèche (1), rentrer la flèche au maximum (2) et baisser la flèche (3) de manière à poser la charge.



⚠ IMPORTANT ⚠

La lecture du dispositif peut être faussée, lorsque la direction est braquée au maximum ou lorsque l'essieu arrière est oscillé au maximum. Avant de lever une charge, vérifier que le chariot élévateur n'est pas dans ces conditions.

D - ASSIETTE TRANSVERSALE DU CHARIOT ÉLÉVATEUR

Suivant modèle de chariot élévateur

L'assiette transversale, est la pente transversale du châssis par rapport à un plan horizontal. Le levage de la flèche réduit la stabilité latérale du chariot élévateur. L'assiette transversale du chariot élévateur doit être assurée avec la flèche en position basse de la façon suivante:

1 - CHARIOT ÉLÉVATEUR SANS CORRECTEUR DE DÉVERS EN UTILISATION SUR PNEUMATIQUES

- Placer le chariot élévateur de façon à ce que la bulle du niveau soit à l'intérieur des deux traits (↔ 2 - DESCRIPTION: INSTRUMENTS DE CONTRÔLE ET DE COMMANDE).

2 - CHARIOT ÉLÉVATEUR AVEC CORRECTEUR DE DÉVERS EN UTILISATION SUR PNEUMATIQUES

- Corriger le dévers en agissant sur sa commande hydraulique et vérifier l'horizontalité sur le niveau. La bulle du niveau doit être entre les deux traits (↔ 2 - DESCRIPTION: INSTRUMENTS DE CONTRÔLE ET DE COMMANDE).

3 - CHARIOT ÉLÉVATEUR EN UTILISATION SUR STABILISATEURS

- Mettre les deux stabilisateurs sur le sol et décoller les deux roues avant du chariot élévateur (fig. D1).
- Corriger le dévers en agissant sur les stabilisateurs (fig. D2) et vérifier l'horizontalité sur le niveau. La bulle du niveau doit être entre les deux traits (↔ 2 - DESCRIPTION: INSTRUMENTS DE CONTRÔLE ET DE COMMANDE). Dans cette position, les deux roues avant doivent être impérativement décollées.

E - PRISE D'UNE CHARGE AU SOL

- Approcher le chariot élévateur perpendiculairement à la charge, avec la flèche rétractée et les fourches à l'horizontale (fig. E1).
- Ajuster l'écartement et le centrage des fourches par rapport à la charge pour assurer sa stabilité (fig. E2) (des solutions optionnelles existent, consulter votre concessionnaire).
- Ne jamais lever une charge avec une seule fourche.

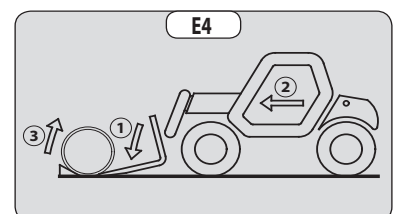
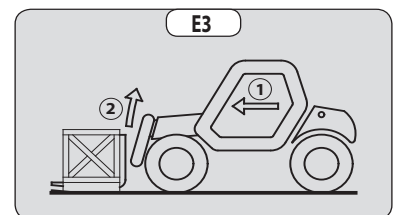
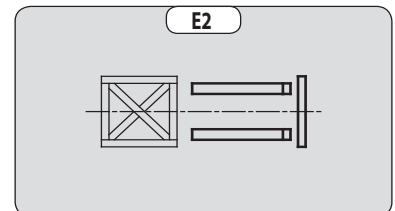
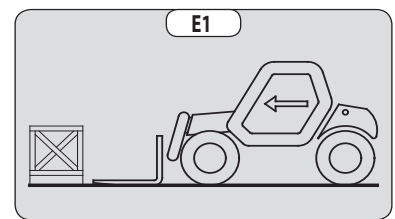
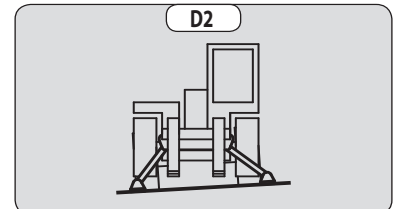
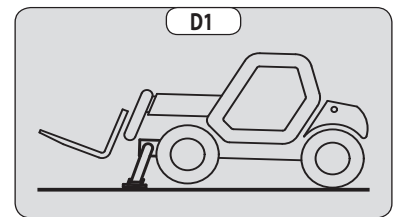
⚠ IMPORTANT ⚠

Attention aux risques de pincement ou d'écrasement des membres lors de l'ajustement manuel des fourches.

- Avancer lentement le chariot élévateur (1), et amener les fourches en butée devant la charge (fig. E3) si besoin lever légèrement la flèche (2) pendant la prise de la charge.
- Amener la charge en position transport.
- Incliner suffisamment la charge vers l'arrière pour assurer sa stabilité (perte de la charge au freinage ou en descente).

CAS D'UNE CHARGE NON PALETTISÉE

- Incliner le tablier (1) vers l'avant et avancer lentement le chariot élévateur (2), pour amener les fourches sous la charge (fig. E4) (si besoin caler la charge).
- Continuer à avancer le chariot élévateur (2) en inclinant le tablier (3) (fig. E4) vers l'arrière pour placer la charge sur les fourches et assurez-vous de la stabilité longitudinale et latérale de la charge.



F - PRISE ET POSE D'UNE CHARGE HAUTE SUR PNEUMATIQUES

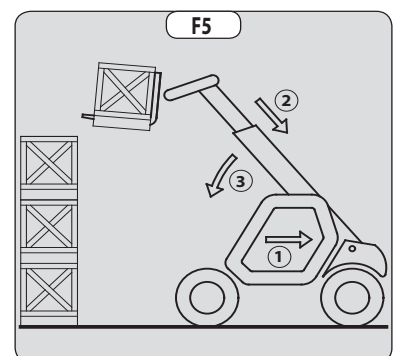
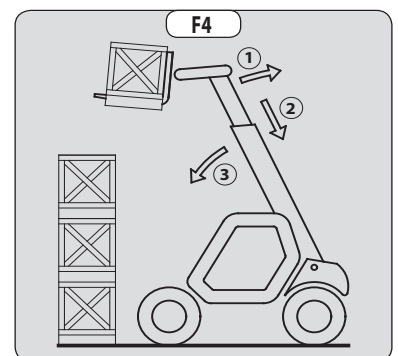
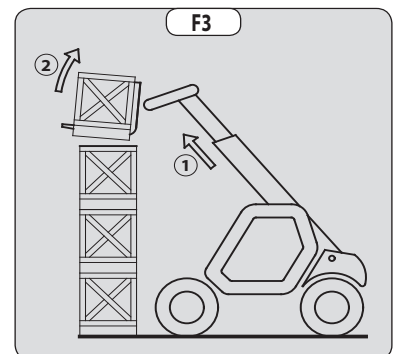
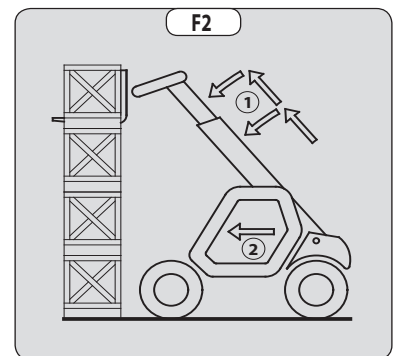
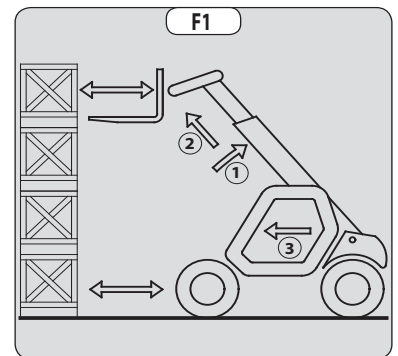
⚠ IMPORTANT ⚠

En aucun cas vous ne devez lever la flèche si vous n'avez pas assuré l'assiette transversale du chariot élévateur
 (← INSTRUCTIONS POUR LA MANUTENTION D'UNE CHARGE: D - ASSIETTE TRANSVERSALE DU CHARIOT ÉLEVATEUR).

RAPPEL: S'assurer que les opérations suivantes peuvent être effectuées avec une bonne visibilité (← INSTRUCTIONS DE CONDUITE À VIDE ET EN CHARGE: D - VISIBILITÉ).

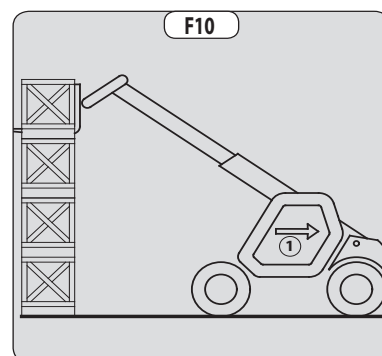
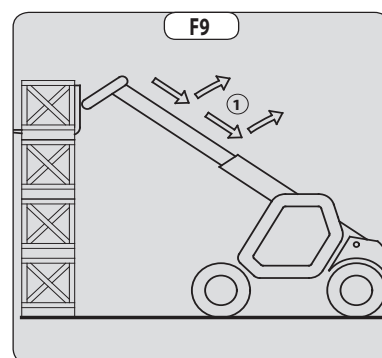
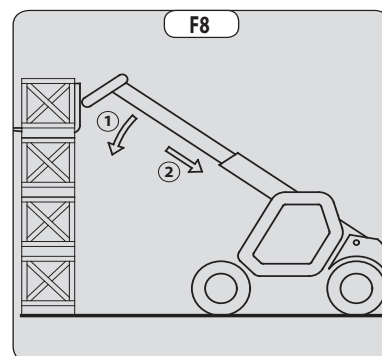
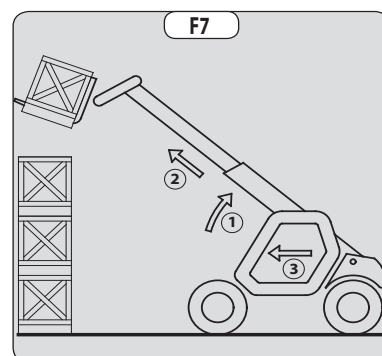
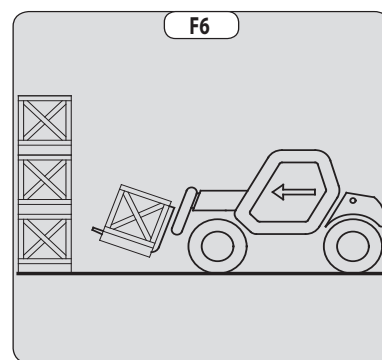
PRISE D'UNE CHARGE HAUTE SUR PNEUMATIQUE

- S'assurer que les fourches passeront facilement sous la charge.
- Lever et allonger la flèche (1) (2) jusqu'à ce que les fourches soient au niveau de la charge. Si besoin avancer le chariot élévateur (3) (fig. F1) en manœuvrant très doucement et prudemment.
- Toujours penser à garder la distance nécessaire pour engager les fourches sous la charge, entre la pile et le chariot élévateur (fig. F1) et utiliser la longueur de flèche la plus courte possible.
- Amener les fourches en butée devant la charge par une utilisation alternée de la sortie et de la descente de la flèche (1) ou si besoin en avançant le chariot élévateur (2) (fig. F2). Serrer le frein de stationnement et placer le sélecteur de marche au neutre.
- Lever légèrement la charge (1) et incliner le tablier (2) vers l'arrière pour stabiliser la charge (fig. F3).
- Incliner suffisamment la charge vers l'arrière pour assurer sa stabilité.
- Surveiller le dispositif avertisseur et limiteur de stabilité longitudinale (← INSTRUCTIONS POUR LA MANUTENTION D'UNE CHARGE: C - DISPOSITIF AVERTISSEUR ET LIMITEUR DE STABILITÉ LONGITUDINALE). S'il est en surcharge, déposer la charge à l'endroit où elle a été prise.
- Si possible descendre la charge sans déplacer le chariot élévateur. Lever la flèche (1) pour dégager la charge, rentrer (2) et descendre la flèche (3) pour amener la charge en position transport (fig. F4).
- Si ce n'est pas possible, reculer le chariot élévateur (1) en manœuvrant très doucement et prudemment pour dégager la charge. Rentrer (2) et descendre la flèche (3) pour amener la charge en position transport (fig. F5).



POSE D'UNE CHARGE HAUTE SUR PNEUMATIQUES

- Approcher la charge en position transport devant la pile (fig. F6).
- Serrer le frein de stationnement et placer le sélecteur de marche au neutre.
- Lever et allonger la flèche (1) (2) jusqu'à ce que la charge soit au-dessus de la pile en surveillant le dispositif avertisseur et limiteur de stabilité longitudinale (← INSTRUCTIONS POUR LA MANUTENTION D'UNE CHARGE: C - DISPOSITIF AVERTISSEUR ET LIMITEUR DE STABILITÉ LONGITUDINALE). Si besoin avancer le chariot élévateur (3) (fig. F7) en manœuvrant très doucement et prudemment.
- Placer la charge à l'horizontale et déposer celle-ci sur la pile en abaissant et rétractant la flèche (1) (2) pour bien positionner la charge (fig. F8).
- Si possible dégager les fourches par une utilisation alternée de la rentrée et de la levée de la flèche (1) (fig. F9). Amener ensuite les fourches en position transport.
- Si ce n'est pas possible, reculer le chariot élévateur (1) en manœuvrant très doucement et prudemment pour dégager les fourches (fig. F10). Amener ensuite les fourches en position transport.



G - PRISE ET POSE D'UNE CHARGE HAUTE SUR STABILISATEURS

Suivant modèle de chariot élévateur

⚠ IMPORTANT ⚠

En aucun cas vous ne devez lever la flèche si vous n'avez pas assuré l'assiette transversale du chariot élévateur
(← INSTRUCTIONS POUR LA MANUTENTION D'UNE CHARGE: D - ASSIETTE TRANSVERSALE DU CHARIOT ÉLEVATEUR).

RAPPEL: S'assurer que les opérations suivantes peuvent être effectuées avec une bonne visibilité (← INSTRUCTIONS DE CONDUITE À VIDE ET EN CHARGE: D - VISIBILITÉ).

Les stabilisateurs permettent d'optimiser les performances de levage du chariot élévateur (← 2 - DESCRIPTION: INSTRUMENTS DE CONTRÔLE ET DE COMMANDE).

MISE EN PLACE DES STABILISATEURS AVEC LES FOURCHES EN POSITION TRANSPORT (À VIDE OU EN CHARGE)

- Amener les fourches en position transport devant l'élévation.
- Garder une distance nécessaire pour permettre le levage de la flèche.
- Serrer le frein de stationnement et placer le sélecteur de marche au neutre.
- Mettre les deux stabilisateurs sur le sol et décoller les deux roues avant du chariot élévateur (fig. G1) en assurant l'assiette transversale du chariot élévateur.

REMONTÉE DES STABILISATEURS AVEC LES FOURCHES EN POSITION TRANSPORT (À VIDE OU EN CHARGE)

- Remonter complètement et en même temps les deux stabilisateurs.

MISE EN PLACE DES STABILISATEURS AVEC LA FLÈCHE HAUTE (À VIDE OU EN CHARGE)

⚠ IMPORTANT ⚠

Cette manœuvre doit demeurer exceptionnelle et être réalisée avec une extrême prudence.

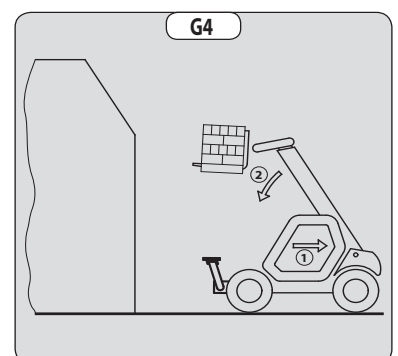
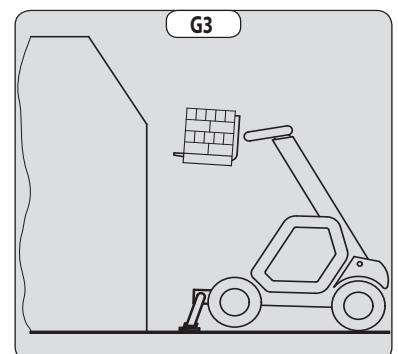
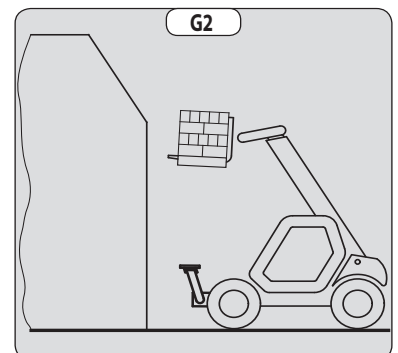
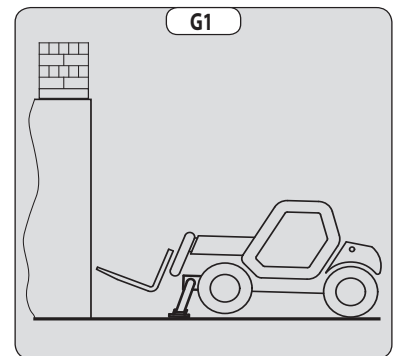
- Lever la flèche et rentrer complètement les télescopes.
- Amener le chariot élévateur en position devant l'élévation (fig. G2) en manœuvrant très doucement et prudemment.
- Serrer le frein de stationnement et placer le sélecteur de marche au neutre.
- Manœuvrer les stabilisateurs à très faible vitesse et avec une grande progressivité dès qu'ils sont à proximité ou en contact avec le sol.
- Descendre les deux stabilisateurs et décoller les deux roues avant du chariot élévateur (fig. G3). Pendant cette opération, l'assiette transversale doit être assurée en permanence: la bulle du niveau doit être maintenue entre les deux traits.

REMONTÉE DES STABILISATEURS AVEC LA FLÈCHE HAUTE (À VIDE OU EN CHARGE)

⚠ IMPORTANT ⚠

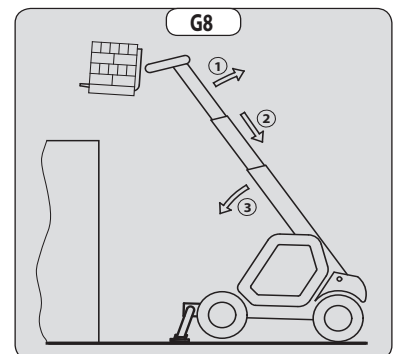
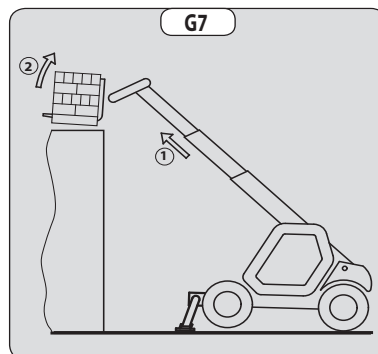
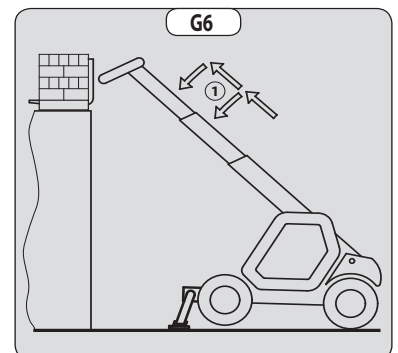
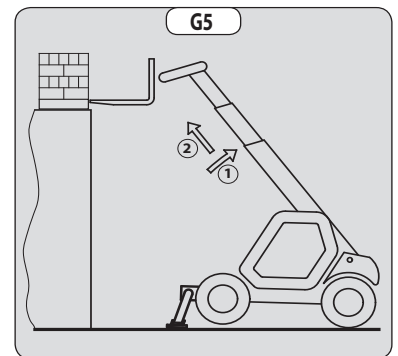
Cette manœuvre doit demeurer exceptionnelle et être réalisée avec une extrême prudence.

- Garder la flèche levée et rentrer complètement les télescopes (fig. G3).
- Manœuvrer les stabilisateurs à très faible vitesse et avec une grande progressivité quand ils sont en contact avec le sol et quand ils quittent le contact avec le sol. Pendant cette opération, l'assiette transversale doit être assurée en permanence: la bulle du niveau doit être maintenue entre les deux traits.
- Remonter complètement deux stabilisateurs.
- Desserrer le frein de stationnement et en manœuvrant très doucement et prudemment, reculer le chariot élévateur (1) pour le dégager et descendre les fourches (2) en position transport (fig. G4).



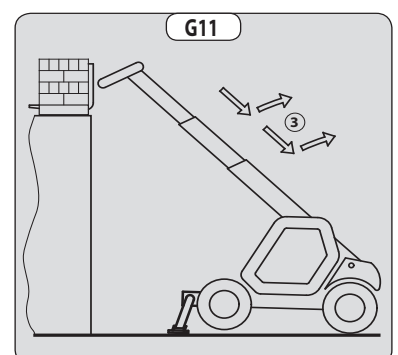
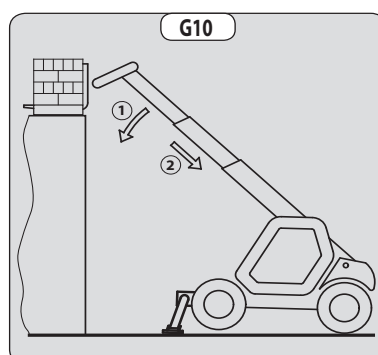
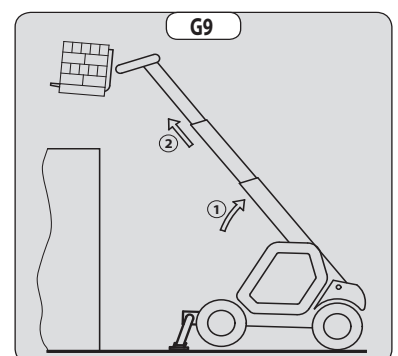
PRISE D'UNE CHARGE HAUTE SUR STABILISATEURS

- S'assurer que les fourches passeront facilement sous la charge.
- Vérifier la position du chariot élévateur par rapport à la charge, si besoin effectuer un essai sans prendre la charge.
- Lever et allonger la flèche (1) (2) jusqu'à ce que les fourches soient au niveau de la charge (fig. G5).
- Amener les fourches en butée devant la charge par une utilisation alternée de la sortie et de la descente de la flèche (1) (fig. G6).
- Lever légèrement la charge (1) et incliner le tablier (2) vers l'arrière pour stabiliser la charge (fig. G7).
- Surveiller le dispositif avertisseur et limiteur de stabilité longitudinale (\triangleleft INSTRUCTIONS POUR LA MANUTENTION D'UNE CHARGE: C - DISPOSITIF AVERTISSEUR ET LIMITEUR DE STABILITÉ LONGITUDINALE). S'il est en surcharge, déposer la charge à l'endroit où elle a été prise.
- Si possible descendre la charge sans déplacer le chariot élévateur. Lever la flèche (1) pour dégager la charge, rentrer (2) et descendre la flèche (3) pour amener la charge en position transport (fig. G8).



POSE D'UNE CHARGE HAUTE SUR STABILISATEURS

- Lever et allonger la flèche (1) (2) jusqu'à ce que la charge soit au-dessus de l'élévation (fig. G9) en surveillant le dispositif avertisseur et limiteur de stabilité longitudinale (\triangleleft INSTRUCTIONS POUR LA MANUTENTION D'UNE CHARGE: C - DISPOSITIF AVERTISSEUR ET LIMITEUR DE STABILITÉ LONGITUDINALE).
- Placer la charge à l'horizontale et déposer celle-ci en abaissant et rétractant la flèche (1) (2) pour bien positionner la charge (fig. G10).
- Dégager les fourches par une utilisation alternée de la rentrée et de la levée de la flèche (3) (fig. G11).
- Si possible, amener la flèche en position transport sans déplacer le chariot élévateur.





H - PRISE ET POSE D'UNE CHARGE SUSPENDUE

⚠ IMPORTANT ⚠

Le non-respect des instructions ci-dessous peut conduire à une perte de stabilité du chariot élévateur et à un renversement.

À utiliser OBLIGATOIREMENT avec un chariot élévateur équipé d'une coupure des mouvements hydrauliques en service.

CONDITIONS D'UTILISATION

- La longueur de l'élingue ou de la chaîne devra être la plus courte possible de façon à limiter l'oscillation de la charge.
- Lever la charge verticalement dans l'axe, jamais en traction latérale ni longitudinale.

EN MANUTENTION SANS DÉPLACEMENT DU CHARIOT ÉLÉVATEUR

- Que ce soit sur stabilisateurs ou sur pneumatiques, l'assiette latérale ne doit pas dépasser 1 % et l'assiette longitudinale ne doit pas dépasser 5 %, la bulle du niveau doit être maintenue au niveau "0".
- S'assurer que la vitesse du vent ne dépasse pas 10 m/s.
- S'assurer qu'il n'y a personne entre la charge et le chariot.

I - ROULAGE AVEC UNE CHARGE SUSPENDUE

- Avant d'entreprendre le roulage, faire une reconnaissance du terrain de manière à éviter les pentes et dévers trop importants, les bosses et nids de poule, ou les terrains trop meubles.
- S'assurer que la vitesse du vent ne dépasse pas 36 km/h.
- La vitesse de déplacement du chariot élévateur ne doit pas dépasser 0,4 m/s (1,5 km/h, soit le quart de la vitesse d'un piéton).
- Effectuer le déplacement et l'arrêt du chariot élévateur doucement et sans à-coups pour réduire au minimum l'oscillation de la charge.
- Transporter la charge à quelques centimètres du sol (30 cm maxi) avec la longueur de flèche la plus courte possible. Ne pas dépasser le déport indiqué sur l'abaque. Si la charge commence à se balancer excessivement, ne pas hésiter à s'arrêter, et baisser la flèche pour poser la charge.
- Avant le déplacement du chariot élévateur, contrôler le dispositif avertisseur et limiteur de stabilité longitudinale (¶ 2 - DESCRIPTION: INSTRUMENTS DE CONTRÔLE ET DE COMMANDE), seul les leds verts et éventuellement les leds jaunes doivent être allumés.
- Lors du déplacement, se faire aider par une personne au sol (placée au minimum à 3 m de la charge), qui à l'aide d'une barre de maintien ou d'une corde limitera le balancement de la charge. S'assurer d'avoir toujours une bonne visibilité sur cette personne.
- L'assiette latérale ne doit pas dépasser 5 %, la bulle du niveau doit être maintenue entre les deux traits "MAX".
- L'assiette longitudinale ne doit pas dépasser 15 %, charge vers l'amont, et 10 %, charge vers l'aval.
- L'angle de la flèche ne doit pas dépasser 45°.
- Si la première led rouge du dispositif avertisseur et limiteur de stabilité longitudinale (¶ 2 - DESCRIPTION: INSTRUMENTS DE CONTRÔLE ET DE COMMANDE) s'allume pendant le déplacement, arrêter doucement le chariot élévateur et stabiliser la charge. Rentrer le télescope de façon à diminuer le déport de la charge.

INSTRUCTIONS POUR L'UTILISATION EN CHARGEUSE

Pour les chariots élévateurs typés agricole (gamme MLT)

A - CHARGEMENT

⚠ IMPORTANT ⚠

En aucun cas vous ne devez lever la flèche si vous n'avez pas assuré l'assiette transversale du chariot élévateur (← INSTRUCTIONS POUR LA MANUTENTION D'UNE CHARGE: D - ASSIETTE TRANSVERSALE DU CHARIOT ÉLÉVATEUR).

RAPPEL: S'assurer que les opérations suivantes peuvent être effectuées avec une bonne visibilité (← INSTRUCTIONS DE CONDUITE À VIDE ET EN CHARGE: D - VISIBILITÉ).

REPLISSAGE DE LA BENNE

- Positionner le fond de la benne horizontalement tout en effleurant le sol (1) (fig. A1).
- Avancer progressivement (2) et dans un mouvement simultané, lever la flèche et incliner la benne vers l'arrière (3), afin d'améliorer le remplissage ainsi que l'arrachement (fig. A1).
- Reculer le chariot élévateur (1) en manœuvrant très doucement et prudemment pour dégager la benne. Descendre la flèche (2) en position transport (fig. A2).

⚠ IMPORTANT ⚠

Incliner suffisamment la benne vers l'arrière afin d'éviter tout déversement de produit et assurer sa stabilité (perte de produit au freinage).

CHARGEMENT D'UNE REMORQUE

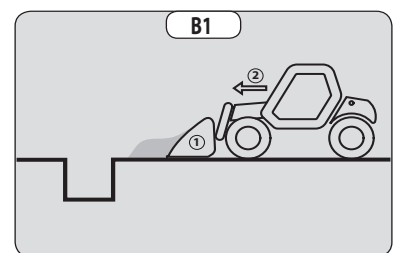
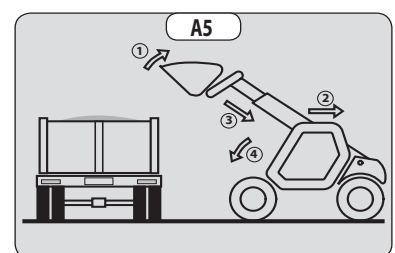
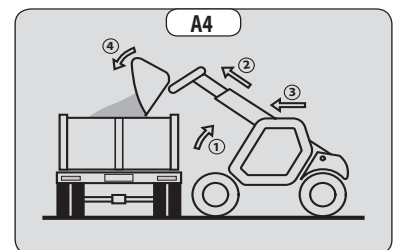
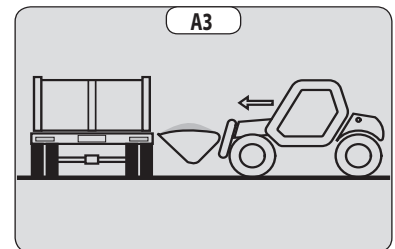
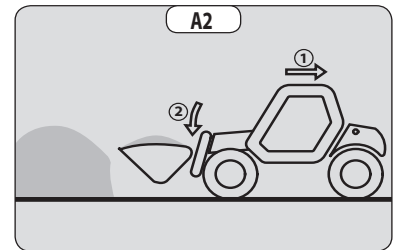
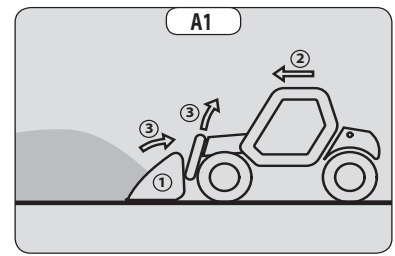
- Approcher en position transport sur le côté de la remorque (fig. A3).
- Lever et allonger la flèche (1) (2) jusqu'à ce que la benne soit au-dessus de la remorque en surveillant le dispositif avertisseur et limiteur de stabilité longitudinale (← INSTRUCTIONS POUR LA MANUTENTION D'UNE CHARGE: C - DISPOSITIF AVERTISSEUR ET LIMITEUR DE STABILITÉ LONGITUDINALE) (fig. A4).
- Avancer le chariot élévateur (3) en manœuvrant très doucement et prudemment afin que le déversement se fasse au centre de la remorque (fig. A4).
- Serrer le frein de stationnement et placer le levier d'inverseur de marche au neutre.
- Déverser lentement le produit (4) (fig. A4).
- Incliner la benne vers l'arrière (1) et reculer le chariot élévateur (2) en manœuvrant très doucement et prudemment (fig. A5).
- Rentrer (3) et descendre la flèche (4) en position transport (fig. A5).

B - REMBLAYAGE

- Positionner le fond de la benne horizontalement tout en effleurant le sol (1) (fig. B1).
- Avancer progressivement (2), une fois la benne remplie, celle-ci agira comme une lame de nivellement (fig. B1).

⚠ IMPORTANT ⚠

Lors des déplacements prendre garde aux tranchées, terrains récemment creusés et/ou remblayés.





INSTRUCTIONS D'UTILISATION DE LA NACELLE

Pour les chariots élévateurs équipés NACELLE

A - AUTORISATION D'UTILISATION

- L'utilisation de la nacelle nécessite une autorisation supplémentaire par rapport à celle du chariot élévateur.

B - APTITUDE DE LA NACELLE À L'EMPLOI

- Nos chariots élévateurs équipés de "plates-formes élévatrices mobiles de personnel" sont conforme à la norme **EN 280:2013+A1** pour l'Europe et à la norme **AS/NZS 1418.10:2011** pour l'Australie, et correspondant à la classification de groupe C1 à C3 conformément à cette norme.
- MANITOU s'est assuré de l'aptitude à l'emploi de cette nacelle dans les conditions normales d'utilisation prévues dans cette notice d'instructions, avec un coefficient d'épreuve **STATIQUE DE 1,25** et un coefficient d'épreuve **DYNAMIQUE DE 1,1** tels que prévus dans la norme harmonisée européenne **EN 280:2013+A1** pour les "plates-formes élévatrices mobiles de personnel".
- Avant la mise en service, le responsable d'établissement est tenu de vérifier que la nacelle est appropriée aux travaux à effectuer et de réaliser certains essais (suivant la législation en vigueur).

C - DISPOSITION DANS LA NACELLE

- Porter des vêtements adaptés à l'utilisation de la nacelle, éviter les vêtements flottants.
- Ne jamais utiliser la nacelle avec des mains ou des chaussures humides ou souillées de corps gras.
- Rester toujours attentif lors de l'utilisation de la nacelle, n'écouter ni radio ni musique avec un casque ou des écouteurs.
- Pour un meilleur confort, adopter une bonne position au poste de conduite dans la nacelle.
- Le garde-corps de la nacelle dispense l'opérateur de s'équiper d'un harnais de sécurité dans les conditions normales d'utilisation. De ce fait, vouloir porter un harnais de sécurité engage votre responsabilité.

NOTA :S'assurer que la législation en vigueur dans votre pays, ne prévoit pas obligation de s'équiper d'un harnais.

- Les organes de commandes ne doivent en aucun cas être utilisés à des fins qui ne sont pas les leurs (ex.: Monter ou descendre du chariot élévateur, portemanteau, etc.).
- Le port d'un casque de sécurité est obligatoire.
- L'opérateur doit toujours être à sa position normale au poste de conduite: Il est interdit de laisser dépasser les bras et les jambes et, en général, toute partie du corps, en dehors du panier.
- Veiller à ce que les matériaux embarqués dans la nacelle (tuyaux, câbles, récipients, etc.) ne puissent s'en échapper et tomber. Ne pas entasser ces matériaux au point de devoir les enjamber.

D - UTILISATION DE LA NACELLE

- Quelle que soit son expérience, l'opérateur devra se familiariser avec l'emplacement et l'utilisation de tous les instruments de contrôle et de commande avant l'utilisation de la nacelle.
- Vérifier avant l'utilisation, que la nacelle est correctement montée et verrouillée sur le chariot élévateur.
- Vérifier avant l'utilisation de la nacelle, que le portillon d'accès est bien verrouillé.
- La nacelle évoluera dans une zone dépourvue d'obstacles ou de danger pour sa descente au sol.
- L'opérateur utilisant la nacelle doit être aidé par une personne au sol opportunément instruite.
- Se conformer aux limites de l'abaque de charge de la nacelle.
- Les contraintes latérales sont limitées (↖ 2 - DESCRIPTION: CARACTÉRISTIQUES).
- Il est formellement interdit de suspendre une charge à la nacelle ou à la flèche du chariot élévateur sans accessoire prévu à cet effet (↖ INSTRUCTIONS POUR LA MANUTENTION D'UNE CHARGE: H - PRISE ET POSE D'UNE CHARGE SUSPENDUE).
- La nacelle ne peut être utilisée ni comme grue ou ascenseur pour le transport permanent de matériaux ou de personnes, ni comme crics ou supports.
- Interdiction de déplacer le chariot élévateur avec une (ou des) personne(s) dans la nacelle.
- Interdiction de déplacer la nacelle avec une (ou des) personne(s) dedans, à partir des commandes hydrauliques dans la cabine du chariot élévateur (sauf en cas de sauvetage).
- L'opérateur ne doit pas monter ou descendre de la nacelle si celle-ci n'est pas au niveau du sol (flèche en position basse et rentrée).
- La nacelle ne doit pas être équipée d'accessoire augmentant la prise au vent de l'ensemble.
- Ne pas utiliser d'échelle ou de constructions improvisées dans la nacelle pour atteindre des hauteurs supérieures.
- Ne pas monter sur les côtés de la nacelle pour atteindre des hauteurs supérieures.
- Interdiction d'utiliser la nacelle sur fourches, les fourreaux sont utilisés que pour le rangement de la nacelle, en aucun cas en élévation de personnes.



E - ENVIRONNEMENT

⚠ IMPORTANT ⚠

L'utilisation de la nacelle est interdite à proximité des lignes électriques, respecter les distances de sécurité.

TENSION NOMINALE (VOLTS)	DISTANCE DE SÉCURITÉ (MÈTRES)
50 < U < 1000	2,30 M
1000 < U < 30000	2,50 M
30000 < U < 45000	2,60 M
45000 < U < 63000	2,80 M
63000 < U < 90000	3,00 M
90000 < U < 150000	3,40 M
150000 < U < 225000	4,00 M
225000 < U < 400000	5,30 M
400000 < U < 750000	7,90 M

⚠ IMPORTANT ⚠

Dans le cas d'un vent supérieur à 45 km/h l'utilisation de la nacelle est strictement interdite.

- Pour reconnaître visuellement cette vitesse, consulter l'échelle d'évaluation empirique des vents ci-dessous :

Échelle de BEAUFORT (vitesse du vent à une hauteur de 10 m sur terrain plat)						
Degré	Type de vent	Vitesse (nœuds)	Vitesse (km/h)	Vitesse (m/s)	Effets à Terre	État de la Mer
0	Calme	0 - 1	0 - 1	< 0,3	La fumée s'élève verticalement.	La mer est comme un miroir.
1	Très légère brise	1 - 3	1 - 5	0,3 - 1,5	La fumée indique la direction du vent.	Quelques rides en écaille de poisson, mais sans écume.
2	Légère brise	4 - 6	6 - 11	1,6 - 3,3	Le vent est perçu au visage, les feuilles frémissent.	Vaguelettes courtes, mais évidentes.
3	Petite brise	7 - 10	12 - 19	3,4 - 5,4	Les feuilles et les rameaux sont sans cesse agités.	Très petites vagues, les crêtes commencent à déferler.
4	Jolie brise	11 - 16	20 - 28	5,5 - 7,9	Le vent soulève la poussière et les morceaux de papier, il agite les petites branches.	Petites vagues s'allongeant, moutons nombreux.
5	Bonne brise	17 - 21	29 - 38	8 - 10,7	Les arbustes en feuilles commencent à se balancer.	Des vaguelettes se forment sur les plans d'eau, vagues modérées, allongées.
6	Vent frais	22 - 27	39 - 49	10,8 - 13,8	Les grandes branches sont agitées, les fils métalliques sifflent, l'utilisation du parapluie devient difficile.	Des lames se forment avec des crêtes d'écume blanche et des embruns.
7	Grand frais	28 - 33	50 - 61	13,9 - 17,1	Les arbres sont agités en entier, la marche contre vent devient pénible.	La mer grossit, l'écume commence à être soufflée en traînées dans le lit du vent.
8	Coup de vent	34 - 40	62 - 74	17,2 - 20,7	Le vent casse des rameaux, la marche contre vent est très difficile.	Lames de hauteur moyenne et plus grande longueur, tourbillons d'écume à la crête des lames.
9	Fort coup de vent	41 - 47	75 - 88	20,8 - 24,4	Le vent endommage les toitures (cheminées, tuiles, etc.).	Grosses lames, tourbillons d'embruns arrachés aux lames, traînées d'écume, visibilité réduite.
10	Tempête	48 - 55	89 - 102	24,5 - 28,4	Rarement observé à terre, arbres déracinés, les habitations subissent d'importants dommages.	Très grosses lames, écume formant des traînées blanches, visibilité réduite.
11	Violente tempête	56 - 63	103 - 117	28,5 - 32,6	Très rare, ravages étendus.	Lames d'une hauteur exceptionnelle pouvant cacher des navires moyens, visibilité réduite.
12	Ouragan	64 +	118 +	32,7 +	Ravages désastreux.	Mer entièrement blanche, air plein d'écume et d'embruns, visibilité très réduite.

F - LA MAINTENANCE

⚠ IMPORTANT ⚠

Un contrôle périodique de votre nacelle est obligatoire en vue d'assurer son maintien en conformité. La fréquence de contrôle est définie par la législation en vigueur dans le pays d'utilisation de la nacelle. Pour la France, une visite générale périodique tous les 6 mois (arrêté du 1er mars 2004).



INSTRUCTIONS D'UTILISATION DE LA RADIOCOMMANDE

Pour les chariots élévateurs avec radiocommande RC

UTILISATION DE LA RADIOCOMMANDE

CONSIGNES DE SÉCURITÉ

- Cette radiocommande est composée de dispositifs de sécurité électroniques et mécaniques. Des commandes en provenance d'un autre émetteur ne sont pas possibles grâce à un codage interne unique de chaque radiocommande.

⚠ IMPORTANT ⚠

Par abus ou faute d'utilisation, il y a des menaces de dangers pour:

- *La bonne santé physique et psychique de l'utilisateur ou d'autres personnes.*
- *Le chariot élévateur et d'autres biens environnants.*
- Toutes les personnes qui travaillent avec cette radiocommande:*
- *Doivent être qualifiées selon les réglementations en vigueur et instruites en conséquence.*
- *Doivent suivre exactement la présente notice d'instructions.*

- Le système permet la commande à distance du chariot élévateur par ondes radio. La transmission des ordres de commande se fait aussi si le chariot élévateur est hors de vue (derrière un obstacle ou un bâtiment par exemple), c'est pourquoi:
 - Après l'avoir arrêté et retirer le bouton clé (possible seulement en position d'arrêt) déposer toujours l'émetteur dans un endroit sur et sec.
 - Avant tous travaux d'installation, d'entretien et de réparations toujours interrompre les sources d'alimentation (notamment en cas de soudures électriques, les têtes électriques de distributeurs hydrauliques doivent être déconnectées sur chaque section).
 - Ne jamais enlever ou modifier les dispositifs de sécurité (tels que cadre garde main, clef, bouton arrêt d'urgence, etc.).

⚠ IMPORTANT ⚠

Ne jamais piloter le chariot élévateur s'il n'est pas constamment en contact visuel et parfait de l'opérateur!

- Avant de quitter son émetteur, l'opérateur doit s'assurer qu'une utilisation par un tiers non autorisé ne soit pas possible: soit par retrait du bouton clé de l'émetteur ou en enfermant ce dernier dans un endroit inaccessible.
- L'utilisateur doit garantir que la notice d'instructions est accessible à tous moments et s'assurer que les opérateurs ont lu et compris son contenu.

INSTRUCTIONS

- Placez-vous dans un endroit et une position stable sans risque de glisser.
- Assurez-vous avant chaque utilisation de l'émetteur que personne ne se trouve dans la zone de travail.
- Utiliser l'émetteur seulement avec son dispositif de portage ou installé correctement dans la nacelle.

⚠ IMPORTANT ⚠

Lorsque vous déposez l'émetteur, retirer l'accumulateur et le bouton clé, ainsi une utilisation involontaire ou un abus par de tierces personnes sera activement empêché.

DISPOSITIFS DE PROTECTION

- Le chariot élévateur sera immobilisé au maximum dans les 450 millisecondes (environ 0,5 seconde):
 - Par pression sur le bouton d'arrêt d'urgence de l'émetteur (ici 50 millisecondes), ou celui du chariot élévateur.
 - Par dépassement de la distance de transmission des ondes radio.
 - Par un dérangement du récepteur.
 - Par un signal radio perturbateur en provenance de tiers.
 - Par retrait de l'accumulateur de son logement dans l'émetteur.
 - Par atteinte de la fin d'autonomie de l'accumulateur.
 - Par l'arrêt de l'émetteur en tournant le bouton clé en position d'arrêt.
- Ces dispositifs de protection sont prévus pour la sécurité des personnes et des biens et ne doivent jamais être modifiés, supprimés ou contournés de quelle que manière que ce soit!
- Le cadre garde main empêche une action externe sur un manipulateur (par exemple, par la chute de l'émetteur, ou encore par appui de l'opérateur sur un garde-corps).
- Une sécurité électronique empêche d'initialiser la transmission radio si les manipulateurs ne sont pas mécaniquement et électriquement en position repos et si le sélecteur de régime moteur thermique n'est pas au ralenti.

⚠ IMPORTANT ⚠

En cas d'urgence, appuyer immédiatement sur le bouton d'arrêt d'urgence de l'émetteur; comportez-vous ensuite selon les instructions de la notice (⚠ 2 - DESCRIPTION: INSTRUMENTS DE CONTRÔLE ET DE COMMANDE).



INSTRUCTIONS DE MAINTENANCE DU CHARIOT ÉLÉVATEUR

INSTRUCTIONS GÉNÉRALES

- S'assurer que le local est suffisamment aéré avant de démarrer le chariot élévateur.
- Porter des vêtements adaptés pour la maintenance du chariot élévateur, éviter les bijoux et les vêtements flottants. Attacher et protéger vos cheveux si besoin.
- Arrêter le moteur thermique avant toute intervention sur le chariot élévateur et retirer la clé de contact.
- Lire attentivement la notice d'instructions.
- Effectuer les réparations nécessaires, mêmes mineures, immédiatement.
- Réparer toute fuite, même mineure, immédiatement.
- Veiller à ce que l'évacuation des matières consommables et des pièces usagées soit effectuée en toute sécurité et de manière écologique.
- Attention aux risques de brûlures et de projection (échappement, radiateur, moteur thermique, etc.).

POSE DE LA CALE DE SÉCURITÉ FLÈCHE

- Le chariot élévateur est équipé d'une cale de sécurité flèche (↖ 2 - DESCRIPTION: INSTRUMENTS DE CONTRÔLE ET DE COMMANDE) qui doit être installée sur la tige de vérin de levage lors d'intervention sous la flèche.

MONTAGE DE LA CALE

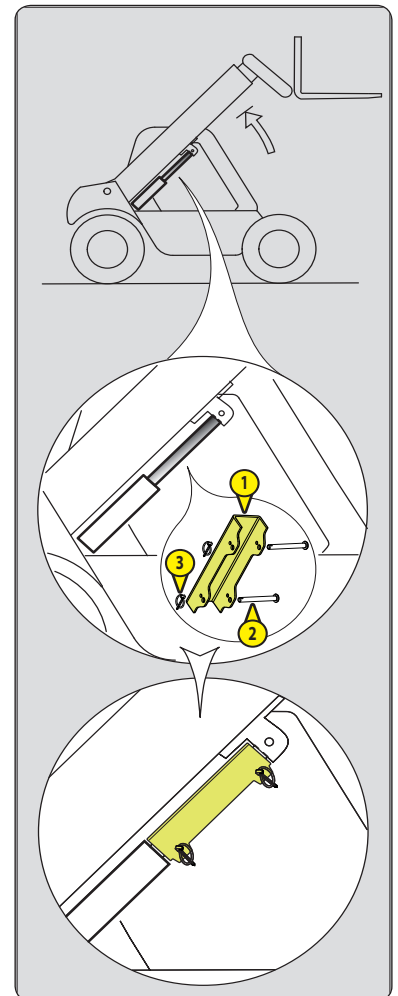
- Lever la flèche au maximum.
- Poser la cale de sécurité 1 sur la tige du vérin de levage et verrouiller à l'aide de l'axe 2 et la goupille 3.
- Baisser la flèche lentement puis stopper les mouvements hydrauliques avant de venir buter contre la cale.

DÉMONTAGE DE LA CALE

- Lever la flèche au maximum.
- Ôter la goupille et l'axe.
- Remettre la cale de sécurité à l'endroit prévu sur le chariot élévateur.

⚠ IMPORTANT ⚠

N'utiliser que la cale de sécurité fournie avec le chariot élévateur.



ENTRETIEN

- Effectuer l'entretien périodique (↖ 3 - MAINTENANCE) en vue de maintenir votre chariot élévateur en bon état de fonctionnement. Le non-respect de l'entretien périodique peut mettre fin aux conditions de garantie contractuelle.

CARNET DE MAINTENANCE

- Les opérations de maintenance effectuées en application des recommandations de la partie: 3 - MAINTENANCE et les autres opérations d'inspection, d'entretien, de réparation ou de modifications effectuées sur le chariot élévateur ou sur ses accessoires doivent être consignées dans un carnet de maintenance. Pour chaque opération, sont indiqués la date des travaux, les noms des personnes ou entreprises les ayant effectuées, la nature de l'opération et le cas échéant, sa périodicité. Dans le cas de remplacement d'éléments du chariot élévateur, les références de ces éléments sont indiquées.



NIVEAUX DES LUBRIFIANTS ET DU COMBUSTIBLE

- Utiliser les lubrifiants préconisés (n'utiliser en aucun cas des lubrifiants usagés).
- Ne pas remplir le réservoir à combustible lorsque le moteur thermique tourne.
- N'effectuer le plein de combustible qu'aux emplacements prévus à cet effet.
- Ne pas remplir le réservoir à combustible au niveau maximum.
- Ne pas fumer ou s'approcher du chariot élévateur avec une flamme lorsque le réservoir à combustible est ouvert ou en cours de remplissage.

HYDRAULIQUE

- Toute intervention sur le circuit hydraulique de manutention de la charge est interdite, à l'exception des opérations décrites dans le chapitre: 3 - MAINTENANCE.
- Ne pas essayer de desserrer les raccords, les flexibles ou un composant hydraulique avec le circuit sous pression.

⚠ IMPORTANT ⚠

VALVE D'ÉQUILIBRAGE: La modification de réglage et le démontage des valves d'équilibrage ou des clapets de sécurité pouvant équiper les vérins de votre chariot élévateur sont dangereux.

Les **ACCUMULATEURS HYDRAULIQUES** pouvant équiper votre chariot élévateur, sont des appareils sous pression, le démontage de ces appareils et de leurs tuyauteries est dangereux.

Ces opérations ne doivent être réalisées que par du personnel agréé (consulter votre concessionnaire).

ÉLECTRICITÉ

- Ne pas court-circuiter le relais du démarreur pour démarrer le moteur thermique. Si le sélecteur de marche n'est pas au neutre et le frein de stationnement n'est pas serré, le chariot élévateur peut se mettre instantanément en mouvement.
- Ne pas déposer de pièces métalliques sur la batterie.
- Débrancher la batterie avant de travailler sur le circuit électrique.

SOUDURE

- Débrancher la batterie avant de souder sur le chariot élévateur.
- Pour effectuer une soudure électrique sur le chariot élévateur, poser la pince du câble négatif du poste de soudure directement sur la pièce à souder afin d'éviter que le courant, très intense, traverse l'alternateur.
- Ne jamais effectuer de soudure ou de travaux dégagant de la chaleur sur un pneumatique assemblé, la chaleur entraîne une augmentation de la pression, ce qui risque de provoquer l'explosion du pneumatique.
- Si le chariot élévateur est équipé d'unité de commande électronique, le débrancher avant d'effectuer une soudure, sous risque de causer des dommages irréparables aux composants électroniques.

LAVAGE DU CHARIOT ÉLÉVATEUR

- Nettoyer le chariot élévateur ou au moins la zone concernée avant toute intervention.
- Penser à fermer et verrouiller tous les accès au chariot élévateur (portes, vitres, capots...).
- Lors du lavage, éviter les articulations, les composants et connexions électriques.
- Si besoin protéger contre la pénétration d'eau, de vapeur ou de produits de nettoyage les composants susceptibles d'être endommagés, en particulier les composants et connexions électriques et la pompe à injection.
- Nettoyer le chariot élévateur de toute trace de combustible, d'huile ou de graisse.

TRANSPORT DU CHARIOT ÉLÉVATEUR

⚠ IMPORTANT ⚠

Le transport du chariot élévateur comporte de réels risques pour l'opérateur et ses intervenants.

- Remorquer, treuiller, élinguer ou transporter le chariot élévateur (↪ 3 - MAINTENANCE).



ARRÊT DE LONGUE DURÉE DU CHARIOT ÉLÉVATEUR

INTRODUCTION

Les recommandations ci-dessous ont pour but d'éviter que le chariot élévateur ne s'endommage lorsqu'il est retiré du service pendant une période prolongée.

⚠ IMPORTANT ⚠

Les procédures d'arrêt de longue durée et de remise en service du chariot élévateur, doivent être effectuées par votre concessionnaire.

Cette période d'arrêt de longue durée ne doit pas dépasser les 12 mois.

Au-delà des 12 mois, refaire les procédures de remise en service du chariot élévateur et d'arrêt de longue durée.

PRÉPARATION DU CHARIOT ÉLÉVATEUR

- Nettoyer entièrement le chariot élévateur.
- Contrôler et réparer toutes les fuites éventuelles de carburant, d'huile, d'eau ou d'air.
- Remplacer ou réparer toutes les pièces usées ou endommagées.
- Laver les surfaces peintes du chariot élévateur à l'eau claire et froide et les essuyer.
- Faire les retouches de peinture nécessaires.
- Procéder à l'arrêt du chariot élévateur (← INSTRUCTIONS DE CONDUITE À VIDE ET EN CHARGE).
- Vérifier que les tiges des vérins de la flèche, sont bien toutes, en positions rentrées.
- Enlever la pression dans les circuits hydrauliques.

RÉSERVOIR DE "DEF" (liquide d'échappement diesel)

Suivant modèle de chariot élévateur

- Vidanger et rincer le réservoir de DEF.
- Remplacer le filtre de la pompe d'alimentation "DEF" (liquide d'échappement diesel) (← 3 - MAINTENANCE).
- Faire le plein, remplir lentement le réservoir jusqu'au bas de la goulotte de remplissage avec du nouveau "DEF" (liquide d'échappement diesel).
- Démarrer le chariot élévateur pour une mise en pression du circuit et une montée en température de fonctionnement, ensuite arrêter le moteur thermique.
- Si besoin, refaire l'appoint dans le réservoir.

PROTECTION DU MOTEUR THERMIQUE

- Contacter votre concessionnaire pour obtenir la procédure concernant la protection interne du moteur thermique (utilisation de produit de protection).
- Faire le plein du réservoir à combustible (← 3 - MAINTENANCE).
- Vidanger et remplacer le liquide de refroidissement (← 3 - MAINTENANCE).
- Laisser le moteur thermique tourner au ralenti quelques minutes et l'arrêter.
- Remplacer l'huile et le filtre à huile moteur thermique (← 3 - MAINTENANCE).
- Faire tourner le moteur thermique pendant une courte durée pour que l'huile et le liquide de refroidissement circulent à l'intérieur.
- Débrancher la batterie et la stocker dans un lieu sûr à l'abri du froid, après l'avoir rechargée au maximum.
- Obturer la sortie du pot d'échappement avec un ruban adhésif étanche.
- Déposer les courroies d'entraînements et les stocker dans un endroit sûr.
- Débrancher le solénoïde d'arrêt moteur sur la pompe d'injection et isoler soigneusement la connexion.

PROTECTION DU CHARIOT ÉLÉVATEUR

- Mettre le chariot élévateur sur chandelles de manière à ce que les pneumatiques ne soient pas en contact avec le sol.
- Desserrer le frein de stationnement (suivant modèle de chariot élévateur).
- Protéger contre la corrosion les tiges des vérins qui ne seraient pas rentrées.
- Envelopper les pneumatiques.

NOTA: Si le chariot élévateur doit être stocké à l'extérieur, le recouvrir d'une bâche étanche.



REMISE EN SERVICE DU CHARIOT ÉLÉVATEUR

- Enlever le ruban adhésif étanche sur tous les orifices.
- Remonter et rebrancher la batterie.
- Enlever les protections sur les tiges des vérins.
- Effectuer l'entretien journalier (☞ 3 - MAINTENANCE).
- Serrer le frein de stationnement et enlever les chandelles.
- Vidanger et nettoyer le réservoir à combustible (☞ 3 - MAINTENANCE).
- Remplir le réservoir avec du gazole propre et filtré par l'orifice de remplissage.
- Remplacer le filtre à combustible (☞ 3 - MAINTENANCE).
- Remplacer le préfiltre à combustible (☞ 3 - MAINTENANCE) (suivant modèle de chariot élévateur).
- Vidanger et rincer le réservoir de DEF (suivant modèle de chariot élévateur).
- Faire le plein, remplir lentement le réservoir jusqu'au bas de la goulotte de remplissage avec du nouveau "DEF" (liquide d'échappement diesel) (suivant modèle de chariot élévateur).
- Remonter et régler la tension des courroies d'entraînements (☞ 3 - MAINTENANCE).
- Faire tourner le moteur thermique à l'aide du démarreur, pour permettre à la pression d'huile moteur de s'établir.
- Rebrancher le solénoïde d'arrêt moteur.
- Procéder au graissage complet du chariot élévateur (☞ 3 - MAINTENANCE).

⚠ IMPORTANT ⚠

S'assurer que le local est suffisamment aéré avant de démarrer le chariot élévateur.

- Démarrer le chariot élévateur en respectant les instructions et les consignes de sécurité (☞ INSTRUCTIONS DE CONDUITE À VIDE ET EN CHARGE).
- Effectuer tous les mouvements hydrauliques de la flèche, en insistant sur les fins de courses de chaque vérin.



MISE AU REBUT DU CHARIOT ÉLÉVATEUR

⚠ IMPORTANT ⚠

Avant de mettre au rebut le chariot élévateur, consulter votre concessionnaire.

RECYCLAGE DES MATÉRIAUX

MÉTAUX

- Ils sont récupérables et recyclables à 100 %.

MATIÈRES PLASTIQUES

- Les pièces plastiques sont repérées par un marquage, conformément à la réglementation en vigueur.
- Afin de faciliter le processus de recyclage, l'éventail des matériaux utilisés a été limité.
- La majeure partie des matières plastiques est constituée par des plastiques dits thermoplastiques aisément recyclables par fusion, granulation ou broyage.

CAOUTCHOUCS

- Les pneus et les joints peuvent être broyés pour être utilisés dans la fabrication du ciment ou pour obtenir des granulés réutilisables.

VERRES

- Ils peuvent être démontés et collectés pour être traités par les verriers.

PROTECTION DE L'ENVIRONNEMENT

En confiant l'entretien de votre chariot élévateur au réseau MANITOU, le risque de pollution est limité et la contribution à la protection de l'environnement est respectée.

PIÈCES USÉES OU ACCIDENTÉES

- Ne pas abandonner les pièces en pleine nature.
- MANITOU et son réseau ont souscrit à une démarche de protection de l'environnement par le recyclage.

HUILES USÉES

- Le réseau MANITOU en fait assurer la collecte et le traitement.
- En lui confiant les vidanges, le risque de pollution en est limité.

BATTERIES ET PILES USAGÉES

- Ne pas jeter les batteries et les piles de télécommande, elles contiennent des métaux nocifs pour l'environnement.
- Rapporter au réseau MANITOU ou à tout autre point de collecte agréé.

NOTA: MANITOU a pour objectif de fabriquer des chariots élévateurs offrant les meilleures performances et limitant les émissions polluantes.



2 - DESCRIPTION





2 - DESCRIPTION

<u>DÉCLARATION «CE» DE CONFORMITÉ</u>	2-4
<u>ADHÉSIFS ET PLAQUES DE SÉCURITÉ</u>	2-6
<u>IDENTIFICATION DU CHARIOT ÉLÉVATEUR</u>	2-10
<u>CARACTÉRISTIQUES</u> MT 733 ...	2-14
<u>CARACTÉRISTIQUES</u> MT 933 ...	2-16
<u>CARACTÉRISTIQUES</u> MT 1033 ...	2-18
<u>PNEUMATIQUES</u>	2-20
<u>DIMENSIONS ET ABAQUES DE CHARGE</u> MT 733 ...	2-22
<u>DIMENSIONS ET ABAQUES DE CHARGE</u> MT 933 ...	2-24
<u>DIMENSIONS ET ABAQUES DE CHARGE</u> MT 1033 ...	2-26
<u>VISIBILITÉ</u> MT 733 ...	2-28
<u>VISIBILITÉ</u> MT 933 ...	2-30
<u>VISIBILITÉ</u> MT 1033 ...	2-32
<u>INSTRUMENTS DE CONTRÔLE ET DE COMMANDE</u>	2-34
<u>DISPOSITIF DE REMORQUAGE</u>	2-58
<u>DESCRIPTION ET UTILISATION DES OPTIONS</u>	2-60

DÉCLARATION «CE» DE CONFORMITÉ

1) DÉCLARATION «CE» DE CONFORMITÉ (originale)
«EC» DECLARATION OF CONFORMITY (original)

2) Constructeur, *Manufacturer* : **MANITOU BF**

3) Adresse, *Address* : **430, RUE DE L'AUBINIÈRE - B.P 10249**

44158 - ANCENIS - CEDEX - FRANCE

4) Titulaire de dossier technique, *Holder of the technical file* : **MANITOU BF**

3) Adresse, *Address* : **430, RUE DE L'AUBINIÈRE - B.P 10249**

44158 - ANCENIS - CEDEX - FRANCE

5) Le constructeur déclare que la machine décrite ci-après, *The manufacturer declares that the machine described below* :

MT 733 EASY 75D ST5 S1	52001222/00000	N° >MAN00000E000000000<
MT 933 EASY 75D ST5 S1	52001233/00000	N° >MAN00000E000000000<
MT 1033 EASY 75D ST5 S1	52001237/00000	N° >MAN00000E000000000<

6) Est conforme aux directives suivantes et à leurs transpositions en droit national (si applicables), *Complies with the following directives and their transpositions into national law (if applicable)* :

2006/42/CE

7) Pour les machines annexe IV, *For annex IV machines* :

8) Numéro d'attestation, *Certificate number* :

9) Organisme notifié, *Notified body* : -

2000/14/CE + 2005/88/CE

10) Procédure appliquée, *Applied procedure* :

9) Organisme notifié, *Notified body* :

11) Niveau de puissance acoustique, *Sound power level* :

12) Mesuré, *Measured* : dB (A)

13) Garanti, *Guaranteed* : dB (A)

2004/108/CE jusqu'au 19/04/2016 et 2014/30/UE à partir du 20/04/2016

14) Normes harmonisées utilisées, *Harmonised standards used* :

15) Normes ou dispositions techniques utilisées, *Standards or technical provisions used* :

16) Fait à, *Done at* :

17) Date, *Date* :

18) Nom du signataire, *Name of signatory* :

19) Fonction, *Function* :

20) Société, *Company* :

21) Signature, *Signature* :

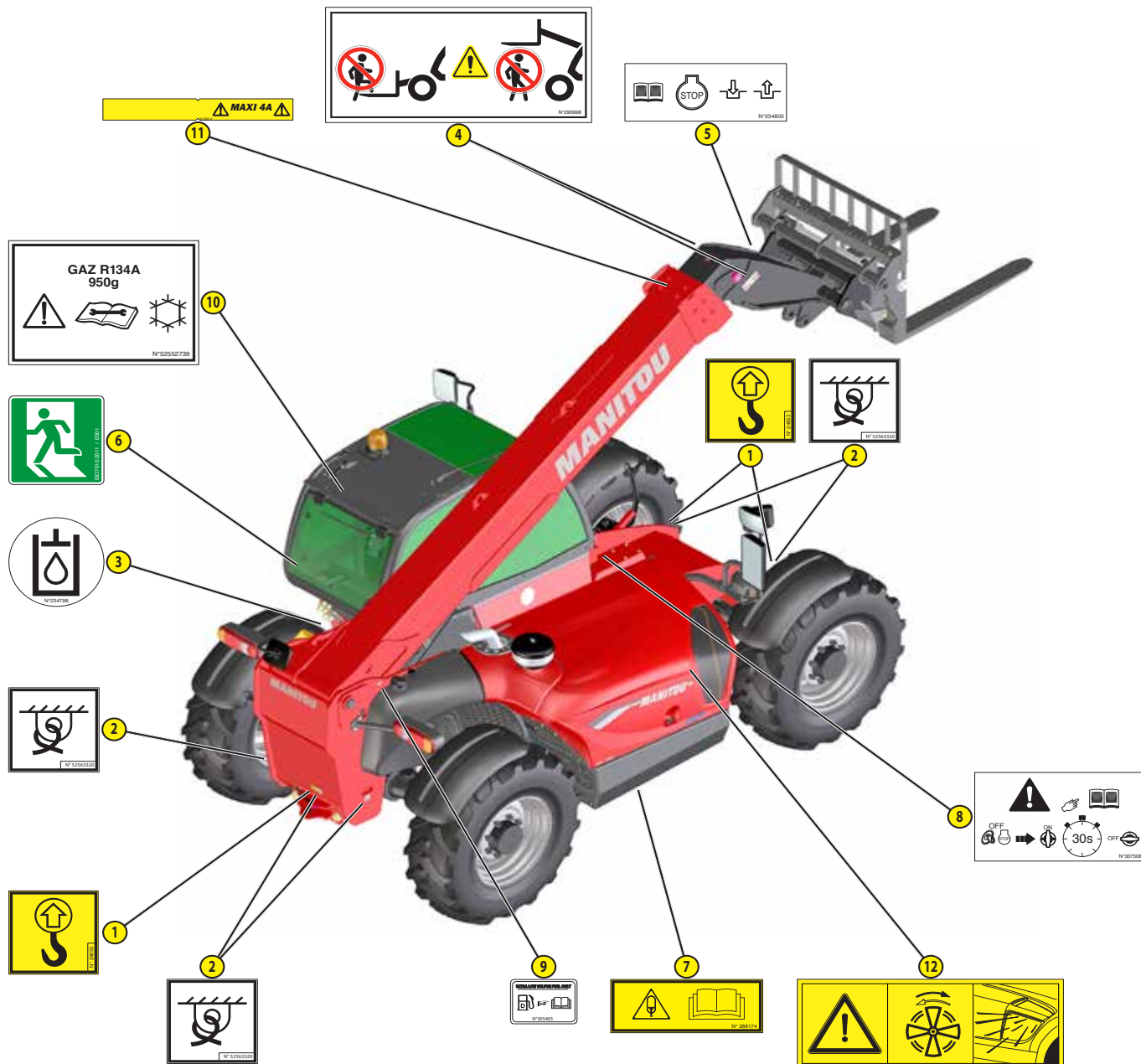
ADHÉSIFS ET PLAQUES DE SÉCURITÉ

⚠ IMPORTANT ⚠

Nettoyer tous les adhésifs et plaques de sécurité, afin de les rendre lisibles.
Remplacer impérativement les adhésifs et plaques de sécurité qui seraient illisibles ou détériorés.
Vérifier la présence des adhésifs et plaques de sécurité après chaque remplacement de pièces rechange.

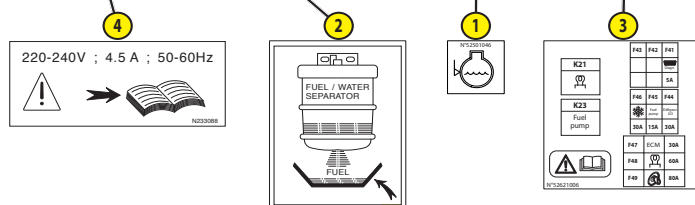
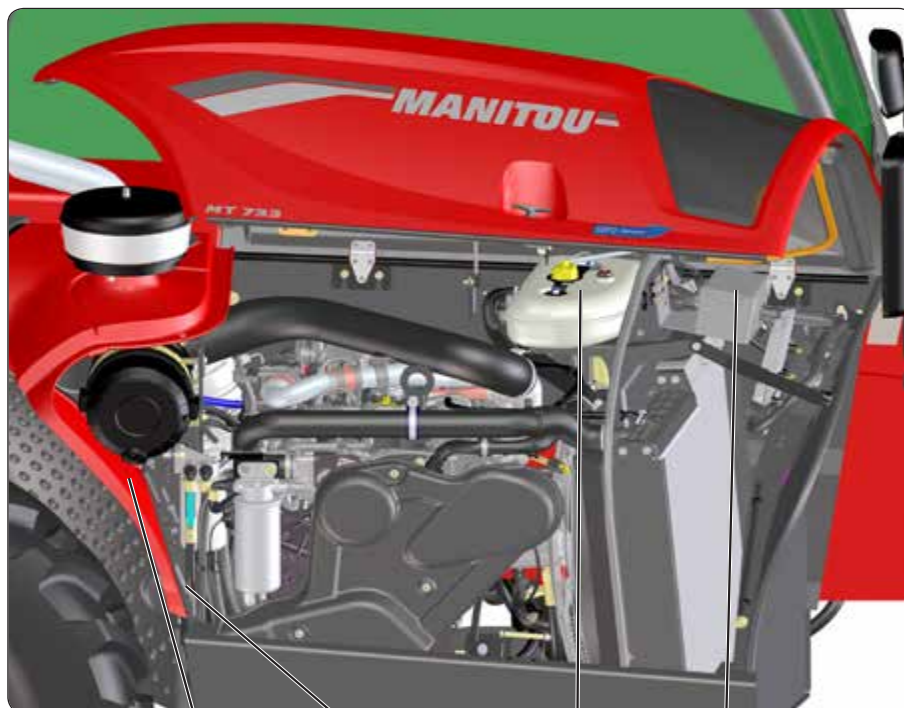
ADHÉSIFS ET PLAQUES EXTÉRIEURES

REPÈRE	RÉFÉRENCE	DESCRIPTION
1	24653	- Point d'élingage
2	52563320	- Point d'arrimage
3	234798	- Huile hydraulique
4	296998	- Consigne sécurité
5	234805	- Consigne accouplement hydraulique (OPTION)
6	52567646	- Sortie d'urgence
7	288174	- Instructions accumulateur
8	307508	- Consigne coupe batterie
9	305405	- Consigne carburant
10	52552739	- Climatisation (OPTION)
11	256513	- Prédiposition électrique sur flèche (OPTION)
12	250707	- Inversion de ventilation (OPTION)



ADHÉSIFS ET PLAQUES SOUS LE CAPOT MOTEUR

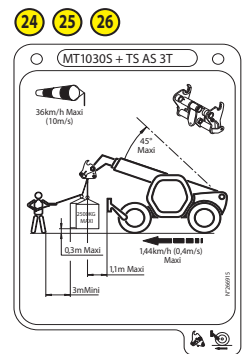
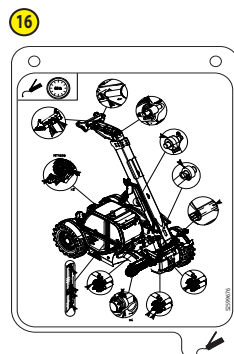
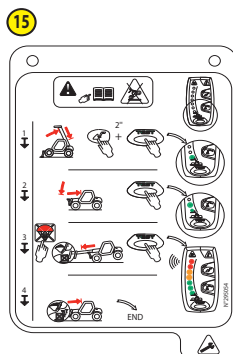
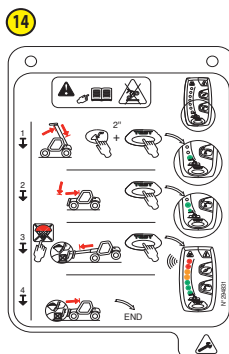
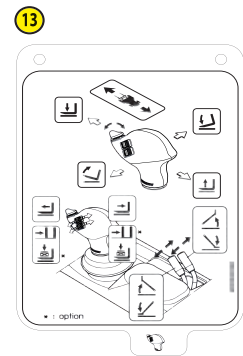
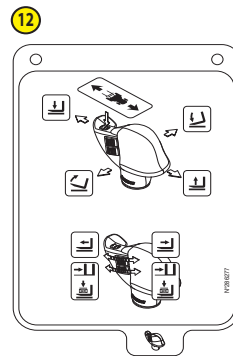
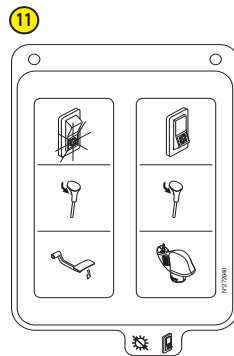
REPÈRE	RÉFÉRENCE	DESCRIPTION
1	52501046	- Antigel
2	259398	- Séparateur eau/gazole
3	52621006	- Fusible moteur
4	233088	- Canne de préchauffage (OPTION)





ADHÉSIFS ET PLAQUES DANS LA CABINE

REPÈRE	RÉFÉRENCE	DESCRIPTION
1	193032	- Conformité cabine
2	223324	- Brevets
3	33460	- Sélection de vitesse
4	239594	- Puissance acoustique 104dB
5	184276	- Commande sélecteur de direction
6	290183	- Consigne benne sur télescope
7	268491	- Consigne huile de circuit de freinage
8	52653778	- Fusibles
9	52503175	- Fiche abaque de couverture
10	241621	- Consigne sécurité
11	272040	- Fonction interrupteur coupure transmission
12	286277	- Fonction manipulateur MT 733 ... - MT 933 ...
13	52552257	- Fonction manipulateur MT 1033 ...
14	294831	- Procédure de recalage MT 733 ... - MT 933 ...
15	295054	- Procédure de recalage MT 1033 ...
16	52599676	- Fiche de graissage
17	297733	- Consigne gestion de mode d'utilisation
18	52527269	- Fiche consommation MT 733 ...
19		- Fiche consommation MT 933 ...
20		- Fiche consommation MT 1033 ...
21	52651762	- Activation des commandes hydrauliques
22	52655274	- Régénération d'échappement "chariot élévateur stationné"
23	265284	- Anneau de levage sur tablier simple (OPTION)
24	52523027	- Abaque de charge anneau de levage sur tablier simple (OPTION) MT 733 ...
25	52523028	- Abaque de charge anneau de levage sur tablier simple (OPTION) MT 933 ...
26	266915	- Abaque de charge anneau de levage sur tablier simple (OPTION) MT 1033 ...





21

52651762

17

N°997733

6

OK

23

PROHIBÉ

22

2 sec

WAIT 40-50 min

N°3255274

5

3

4

LWA
104dB

239594

1

CABINE CONFORME A:
CAB CONFORMS TO:

FOPS-ISO 3448
ROPS-ISO 3471
ANSI B 56.6

N°195932

2

BREVETS - PATENTS

FR 02 34807
EP 0 656 315
US PENDING

N°20281

7

HUILE MINERALE Uniquement
MINERAL OIL ONLY
MINERALÖL Nur
ACEITE MINERAL Solamente
OLIO MINERALE Soltanto

LHMS

N°2028491

8

IDENTIFICATION DU CHARIOT ÉLEVATEUR

Notre politique étant un souci de constante amélioration de nos produits, certaines modifications peuvent être introduites dans notre gamme de chariots élévateurs, sans que nous soyons tenus d'en aviser notre aimable clientèle.

Lors de toutes commandes de pièces rechanges ou pour tout renseignement d'ordre technique, toujours spécifier les informations suivantes.

NOTA: Pour pouvoir communiquer plus facilement tous ces numéros, il est recommandé de les inscrire dans les emplacements prévus à cet effet lors de la réception du chariot élévateur.

Tous les autres renseignements techniques de votre chariot élévateur sont répertoriés au chapitre: CARACTÉRISTIQUES.

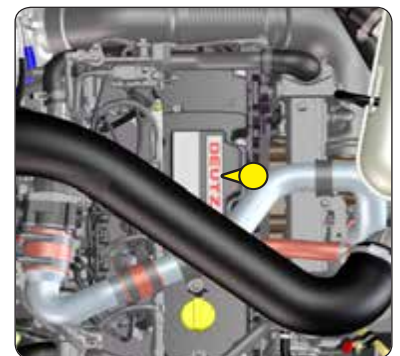
PLAQUE CONSTRUCTEUR DU CHARIOT ÉLEVATEUR

"Designation" Désignation	
"Series" Série	
"Year of manufacture" Année de fabrication	
"Model year" Année modèle	
"Serial Number / Product Identification Number" Numéro de série / Numéro d'identification produit	
"Unladen mass" Masse à vide	
"Power" Puissance	
"Authorized gross vehicle weight" Poids Total Roulant Autorisé	
"Rated capacity" Capacité nominale	
"Max vertical force (on trailer hook)" Effort vertical maximum (sur crochet de remorque)	
"Drag strain" Effort de traction	



MOTEUR THERMIQUE

"MODEL" Modèle	
"CODE" Code	
"E1" Identification	
"SERNO" Numéro de série	
"SPEC" Spécification	



BOÎTE DE VITESSES

Référence MANITOU	
Type	
Numéro de série	



BOÎTE RENVOI D'ANGLE

Référence MANITOU	
Type	
Numéro de série	



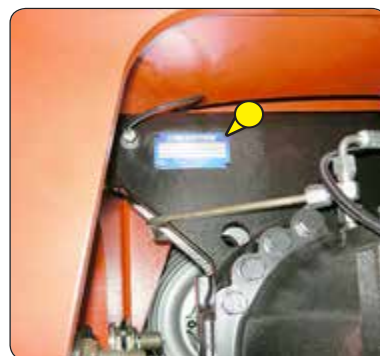
ESSIEU AVANT

Type	
Numéro de série	
Référence MANITOU	



ESSIEU ARRIÈRE

Type	
Numéro de série	
Référence MANITOU	



CABINE

"Constructeur" Constructeur	
"Type Cabine" Type Cabine	
"N° de série" Numéro de série	



FLÈCHE

Référence MANITOU	
Date de fabrication et fabricant	





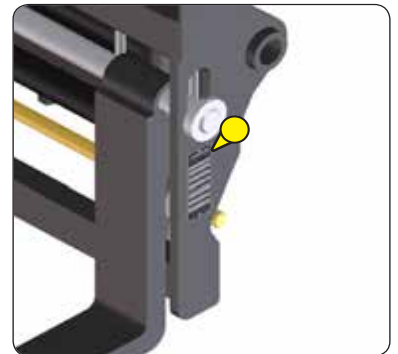
CHÂSSIS

Numéro de série / Numéro d'identification produit	
---	--



PLAQUE CONSTRUCTEUR DE L'ACCESSOIRE

"MODELE" Modèle	
"N° série" Numéro de série	
"Année Fabrication" Année de fabrication	
"Masse à vide" Masse à vide	
"Centre de gravité" Centre de gravité	
"Capacité Nominale" Capacité nominale	
"Pression service" Pression de service	







CARACTÉRISTIQUES

MT 733 ...

MOTEUR THERMIQUE		
Type		DEUTZ TD3,6L/2501-2848
Carburant		Diesel
Nombre de cylindres		4 en ligne
Aspiration		Suralimenté
Système d'injection		Directe
Séquence d'allumage		1.3.4.2
Cylindrée	cm ³	3621
Alésage et course	mm	98 x 120
Taux de compression		18:1
Régime nominal en charge	tr/min	2200
Régime au ralenti à vide	tr/min	930
Régime maximum à vide	tr/min	2360
Puissance ISO/TR 14396	cv - kW	75 - 55,4
Puissance SAE J 1995	cv - kW	75 - 55,4
Couple maxi ISO/TR 14396	Nm	340 à 1600 tr/mn
Efficacité filtration air	%	99,9
Type de refroidissement		Par eau
Ventilateur		Aspirant

TRANSMISSION		
Boîte de vitesses		TURNER
- Type		Mécanique
- Inverseur de marche		Électrohydraulique
- Convertisseur de couple		SACHS
- Nombre de vitesses avant		4
- Nombre de vitesses arrière		4
Boîtier renvoi d'angle		TURNER
Essieu avant		DANA
- Différentiel		Glissement limité
Essieu arrière		DANA
- Différentiel		Sans blocage
Roues motrices		4 RM Permanent
- Commande 2/4 roues motrices		Non
Pneumatiques avant		ALLIANCE
- Dimension		400/80-24 A325 162A8 ATG
- Pression	bar	3
Pneumatiques arrière		ALLIANCE
- Dimension		400/80-24 A325 162A8 ATG
- Pression	bar	3

CIRCUIT ÉLECTRIQUE		
Batterie	STANDARD	12 V - 180 Ah - 900 A EN
	OPTION	12 V - 180 Ah - 1235 A EN
Alternateur		14V - 95 A
- Type		ISKRA AAK3869
Démarrateur		12 V - 3,2 kW
- Type		ISKRA AZE4668

CIRCUIT FREINAGE		
Frein de service		Frein hydraulique assisté
- Type de frein		Multidisque à bain d'huile
- Type de commande		À pied sur les essieux avant et arrière
Frein de stationnement		Mécanique
- Type de frein		Disque en sortie de boîte de vitesses
- Type de commande		Manuel

BRUIT ET VIBRATION		
Niveau de pression acoustique au poste de conduite LpA (suivant norme NF EN 12053)	dB(A)	79 (cabine fermée); xx (cabine ouverte)
Pression acoustique (suivant directive 2009/76)	dB(A)	xx (cabine fermée); xx (cabine ouverte)
Niveau de puissance acoustique garanti à l'environnement LwA (suivant directive 2000/14/CE modifiée par la directive 2005/88/CE)	dB(A)	104 (mesuré); 104 (garanti)
Niveau sonore en mouvement (suivant directive 2009/63)	dB(A)	xx
Accélération pondérée moyenne sur le corps du conducteur (suivant norme NF EN 13059)	m/s ²	1,1
L'accélération pondérée moyenne transmise au système mains/bras du conducteur (suivant norme ISO 5349-2)	m/s ²	< 2,5
Vibration siège standard	m/s ²	xx (opérateur léger); xx (opérateur lourd)



CIRCUIT HYDRAULIQUE			
Pompe hydraulique		Engrenages avec diviseur de débit	
- Type		1er corps	2ème corps
- Cylindrée	cm ³	39	21
- Débit au régime maximum à vide	ℓ/min	93	50
- Débit à 1600 tr/mn	ℓ/min	63	34
Filtration			
- Retour	µm	10	
- Aspiration	µm	125	
Pression de service maximum		260	
- Circuit télescopage	bar	190 / 260	
- Circuit levage	bar	260 / 260	
- Circuit inclinaison	bar	260 / 190	
- Circuit accessoire (OPTION)	bar	260	
- Circuit direction	bar	140	

MOUVEMENTS HYDRAULIQUES			
Dispositif avertisseur et limiteur de stabilité longitudinale		Électronique	
Mouvements de levage (flèche rentrée)			
- Levée à vide	s - m/min	8,3 - 32,5	
- Levée en charge	s - m/min	9 - 30	
- Descente à vide	s - m/min	6 - 45	
- Descente en charge	s - m/min	6,1 - 44,3	
Mouvements de télescopage (flèche levée)			
- Sortie à vide	s - m/min	7,3 - 21,6	
- Sortie en charge	s - m/min	7,5 - 22,2	
- Rentrée à vide	s - m/min	4,5 - 36	
- Rentrée en charge	s - m/min	4,6 - 35,2	
Mouvements d'inclinaison			
- Cavage à vide	s - °/s	3,4 - 42,9	
- Déversement à vide	s - °/s	2,8 - 52,1	

SPÉCIFICATIONS ET MASSES			
Vitesse de déplacement du chariot élévateur en configuration standard sur sol horizontal (excepté conditions particulières)			
- Avant à vide	1	km/h	4,4
	2	km/h	7,4
	3	km/h	15
	4	km/h	25
- Arrière à vide	1	km/h	4,4
	2	km/h	7,4
	3	km/h	15
	4	km/h	25
Accessoire standard		TFF 35 MT 1040	
- Masse de l'accessoire (sans fourches)	kg	165	
- Masse des fourches (chaque)	kg	67,5	
Capacité nominale avec accessoire standard	kg	3300	
Charge de basculement à portée maximum sur pneumatiques	kg	1100	
Distance du centre de gravité de la charge au talon des fourches	mm	500	
Hauteur de levée standard	mm	6900	
Masse du chariot élévateur sans accessoire	kg	6400	
Masse du chariot élévateur avec accessoire standard			
- À vide	kg	6700	
- En charge nominale	kg	10000	
Masse par essieu avec accessoire standard (position transport)			
- À vide avant	kg	3290	
- À vide arrière	kg	3410	
- En charge nominale avant	kg	8730	
- En charge nominale arrière	kg	1270	
Masse par essieu avec accessoire standard (flèche sortie)			
- En charge nominale avant	kg	7210	
- En charge nominale arrière	kg	590	
Effort de traction au crochet d'attelage			
- À vide (patinage)	daN	5510	
- En charge nominale (calage transmission)	daN	8360	
Effort d'arrachement avec benne (suivant norme ISO 8313)	daN	5770	



CARACTÉRISTIQUES

MT 933 ...

MOTEUR THERMIQUE		
Type		DEUTZ TD3,6L/2501-2848
Carburant		Diesel
Nombre de cylindres		4 en ligne
Aspiration		Suralimenté
Système d'injection		Directe
Séquence d'allumage		1.3.4.2
Cylindrée	cm3	3621
Alésage et course	mm	98 x 120
Taux de compression		18:1
Régime nominal en charge	tr/min	2200
Régime au ralenti à vide	tr/min	930
Régime maximum à vide	tr/min	2360
Puissance ISO/TR 14396	cv - kW	75 - 55,4
Puissance SAE J 1995	cv - kW	75 - 55,4
Couple maxi ISO/TR 14396	Nm	340 à 1600 tr/mn
Efficacité filtration air	%	99,9
Type de refroidissement		Par eau
Ventilateur		Aspirant

TRANSMISSION		
Boîte de vitesses		TURNER
- Type		Mécanique
- Inverseur de marche		Électrohydraulique
- Convertisseur de couple		SACHS
- Nombre de vitesses avant		4
- Nombre de vitesses arrière		4
Boîtier renvoi d'angle		TURNER
Essieu avant		DANA
- Différentiel		Glissement limité
Essieu arrière		DANA
- Différentiel		Sans blocage
Roues motrices		4 RM Permanent
- Commande 2/4 roues motrices		Non
Pneumatiques avant		ALLIANCE
- Dimension		400/80-24 A325 162A8 ATG
- Pression	bar	3
Pneumatiques arrière		ALLIANCE
- Dimension		400/80-24 A325 162A8 ATG
- Pression	bar	3

CIRCUIT ÉLECTRIQUE		
Batterie	STANDARD	12 V - 180 Ah - 900 A EN
	OPTION	12 V - 180 Ah - 1235 A EN
Alternateur		14V - 95 A
- Type		ISKRA AAK3869
Démarrateur		12 V - 3,2 kW
- Type		ISKRA AZE4668

CIRCUIT FREINAGE		
Frein de service		Frein hydraulique assisté
- Type de frein		Multidisque à bain d'huile
- Type de commande		À pied sur les essieux avant et arrière
Frein de stationnement		Mécanique
- Type de frein		Disque en sortie de boîte de vitesses
- Type de commande		Manuel

BRUIT ET VIBRATION		
Niveau de pression acoustique au poste de conduite LpA (suivant norme NF EN 12053)	dB(A)	79 (cabine fermée); xx (cabine ouverte)
Pression acoustique (suivant directive 2009/76)	dB(A)	xx (cabine fermée); xx (cabine ouverte)
Niveau de puissance acoustique garanti à l'environnement LwA (suivant directive 2000/14/CE modifiée par la directive 2005/88/CE)	dB(A)	104 (mesuré); 104 (garanti)
Niveau sonore en mouvement (suivant directive 2009/63)	dB(A)	xx
Accélération pondérée moyenne sur le corps du conducteur (suivant norme NF EN 13059)	m/s ²	1,1
L'accélération pondérée moyenne transmise au système mains/bras du conducteur (suivant norme ISO 5349-2)	m/s ²	< 2,5
Vibration siège standard	m/s ²	xx (opérateur léger); xx (opérateur lourd)



CIRCUIT HYDRAULIQUE			
Pompe hydraulique		Engrenages avec diviseur de débit	
- Type		1er corps	2ème corps
- Cylindrée	cm ³	39	21
- Débit au régime maximum à vide	ℓ/min	93	50
- Débit à 1600 tr/mn	ℓ/min	63	34
Filtration			
- Retour	µm	10	
- Aspiration	µm	125	
Pression de service maximum		260	
- Circuit télescopage	bar	190 / 260	
- Circuit levage	bar	260 / 260	
- Circuit inclinaison	bar	260 / 190	
- Circuit accessoire (OPTION)	bar	260	
- Circuit direction	bar	140	

MOUVEMENTS HYDRAULIQUES			
Dispositif avertisseur et limiteur de stabilité longitudinale		Électronique	
Mouvements de levage (flèche rentrée)			
- Levée à vide	s - m/min	7,8 - 34,6	
- Levée en charge	s - m/min	9 - 30	
- Descente à vide	s - m/min	6,3 - 42,9	
- Descente en charge	s - m/min	6,4 - 42,2	
Mouvements de télescopage (flèche levée)			
- Sortie à vide	s - m/min	14,5 - 22,6	
- Sortie en charge	s - m/min	13,8 - 21,5	
- Rentrée à vide	s - m/min	9,4 - 33,2	
- Rentrée en charge	s - m/min	7,2 - 43,3	
Mouvements d'inclinaison			
- Cavage à vide	s - °/s	3,4 - 42,9	
- Déversement à vide	s - °/s	2,9 - 50,3	

SPÉCIFICATIONS ET MASSES			
Vitesse de déplacement du chariot élévateur en configuration standard sur sol horizontal (excepté conditions particulières)			
- Avant à vide	1	km/h	4,4
	2	km/h	7,4
	3	km/h	15
	4	km/h	25
- Arrière à vide	1	km/h	4,4
	2	km/h	7,4
	3	km/h	15
	4	km/h	25
Accessoire standard		TFF 35 MT 1040	
- Masse de l'accessoire (sans fourches)	kg	165	
- Masse des fourches (chaque)	kg	67,5	
Capacité nominale avec accessoire standard	kg	3300	
Charge de basculement à portée maximum sur pneumatiques	kg	450	
Distance du centre de gravité de la charge au talon des fourches	mm	500	
Hauteur de levée standard	mm	9000	
Masse du chariot élévateur sans accessoire	kg	6870	
Masse du chariot élévateur avec accessoire standard			
- À vide	kg	7170	
- En charge nominale	kg	10470	
Masse par essieu avec accessoire standard (position transport)			
- À vide avant	kg	3470	
- À vide arrière	kg	3700	
- En charge nominale avant	kg	8880	
- En charge nominale arrière	kg	1590	
Masse par essieu avec accessoire standard (flèche sortie)			
- En charge nominale avant	kg	7200	
- En charge nominale arrière	kg	420	
Effort de traction au crochet d'attelage			
- À vide (patinage)	daN	5030	
- En charge nominale (calage transmission)	daN	7920	
Effort d'arrachement avec benne (suivant norme ISO 8313)	daN	5770	

CARACTÉRISTIQUES

MT 1033 ...

MOTEUR THERMIQUE		
Type		DEUTZ TD3,6L/2501-2848
Carburant		Diesel
Nombre de cylindres		4 en ligne
Aspiration		Suralimenté
Système d'injection		Directe
Séquence d'allumage		1.3.4.2
Cylindrée	cm ³	3621
Alésage et course	mm	98 x 120
Taux de compression		18:1
Régime nominal en charge	tr/min	2200
Régime au ralenti à vide	tr/min	930
Régime maximum à vide	tr/min	2360
Puissance ISO/TR 14396	cv - kW	75 - 55,4
Puissance SAE J 1995	cv - kW	75 - 55,4
Couple maxi ISO/TR 14396	Nm	340 à 1600 tr/mn
Efficacité filtration air	%	99,9
Type de refroidissement		Par eau
Ventilateur		Aspirant

TRANSMISSION		
Boîte de vitesses		TURNER
- Type		Mécanique
- Inverseur de marche		Électrohydraulique
- Convertisseur de couple		SACHS
- Nombre de vitesses avant		4
- Nombre de vitesses arrière		4
Boîtier renvoi d'angle		TURNER
Essieu avant		DANA
- Différentiel		Glissement limité
Essieu arrière		DANA
- Différentiel		Sans blocage
Roues motrices		4 RM Permanent
- Commande 2/4 roues motrices		Non
Pneumatiques avant		ALLIANCE
- Dimension		400/80-24 A325 162A8 ATG
- Pression	bar	3
Pneumatiques arrière		ALLIANCE
- Dimension		400/80-24 A325 162A8 ATG
- Pression	bar	3

CIRCUIT ÉLECTRIQUE		
Batterie	STANDARD	12 V - 180 Ah - 900 A EN
	OPTION	12 V - 180 Ah - 1235 A EN
Alternateur		14V - 95 A
- Type		ISKRA AAK3869
Démarrreur		12 V - 3,2 kW
- Type		ISKRA AZE4668

CIRCUIT FREINAGE		
Frein de service		Frein hydraulique assisté
- Type de frein		Multidisque à bain d'huile
- Type de commande		À pied sur les essieux avant et arrière
Frein de stationnement		Mécanique
- Type de frein		Disque en sortie de boîte de vitesses
- Type de commande		Manuel

BRUIT ET VIBRATION		
Niveau de pression acoustique au poste de conduite LpA (suivant norme NF EN 12053)	dB(A)	79 (cabine fermée); xx (cabine ouverte)
Pression acoustique (suivant directive 2009/76)	dB(A)	xx (cabine fermée); xx (cabine ouverte)
Niveau de puissance acoustique garanti à l'environnement LwA (suivant directive 2000/14/CE modifiée par la directive 2005/88/CE)	dB(A)	104 (mesuré); 104 (garanti)
Niveau sonore en mouvement (suivant directive 2009/63)	dB(A)	xx
Accélération pondérée moyenne sur le corps du conducteur (suivant norme NF EN 13059)	m/s ²	1,1
L'accélération pondérée moyenne transmise au système mains/bras du conducteur (suivant norme ISO 5349-2)	m/s ²	< 2,5
Vibration siège standard	m/s ²	xx (opérateur léger); xx (opérateur lourd)



CIRCUIT HYDRAULIQUE			
Pompe hydraulique		Engrenages avec diviseur de débit	
- Type		1er corps	
- Cylindrée	cm ³	39	21
- Débit au régime maximum à vide	ℓ/min	93	50
- Débit à 1600 tr/mn	ℓ/min	63	34
Filtration			
- Retour	µm	10	
- Aspiration	µm	125	
Pression de service maximum		260	
- Circuit télescopage	bar	190 / 260	
- Circuit levage	bar	260 / 260	
- Circuit inclinaison	bar	260 / 190	
- Circuit stabilisateurs	bar	260	
- Circuit accessoire (OPTION)	bar	260	
- Circuit direction	bar	140	

MOUVEMENTS HYDRAULIQUES			
Dispositif avertisseur et limiteur de stabilité longitudinale		Électronique	
Mouvements de levage (flèche rentrée)			
- Levée à vide	s - m/min	8,55 - 33,3	
- Levée en charge	s - m/min	8,89 - 32,1	
- Descente à vide	s - m/min	6,52 - 43,7	
- Descente en charge	s - m/min	7,23 - 39,4	
Mouvements de télescopage (flèche levée)			
- Sortie à vide	s - m/min	16,2 - 10,4	
- Sortie en charge	s - m/min	16,5 - 10,6	
- Rentrée à vide	s - m/min	9,2 - 18,6	
- Rentrée en charge	s - m/min	9,67 - 19,7	
Mouvements d'inclinaison			
- Cavage à vide	s - °/s	3,44 - 36,3	
- Déversement à vide	s - °/s	2,83 - 44,2	

SPÉCIFICATIONS ET MASSES			
Vitesse de déplacement du chariot élévateur en configuration standard sur sol horizontal (excepté conditions particulières)			
- Avant à vide	1	km/h	4,8
	2	km/h	7,5
	3	km/h	15,3
	4	km/h	25
- Arrière à vide	1	km/h	4,8
	2	km/h	7,5
	3	km/h	15,3
	4	km/h	25
Accessoire standard		TFF 35 MT 1040	
- Masse de l'accessoire (sans fourches)	kg	165	
- Masse des fourches (chaque)	kg	67,5	
Capacité nominale avec accessoire standard	kg	3300	
Charge de basculement à portée maximum sur stabilisateurs	kg	1000	
Charge de basculement à portée maximum sur pneumatiques	kg	250	
Distance du centre de gravité de la charge au talon des fourches	mm	500	
Hauteur de levée standard	mm	9640	
Masse du chariot élévateur sans accessoire	kg	7500	
Masse du chariot élévateur avec accessoire standard			
- À vide	kg	7800	
- En charge nominale	kg	11100	
Masse par essieu avec accessoire standard (position transport)			
- À vide avant	kg	4180	
- À vide arrière	kg	3620	
- En charge nominale avant	kg	10040	
- En charge nominale arrière	kg	1060	
Masse par essieu avec accessoire standard (flèche sortie)			
- En charge nominale avant	kg	7710	
- En charge nominale arrière	kg	340	
Effort de traction au crochet d'attelage			
- À vide (patinage)	daN	5760	
- En charge nominale (calage transmission)	daN	8580	
Effort d'arrachement avec benne (suivant norme ISO 8313)	daN	5330	



PNEUMATIQUES

		PRESSION (bar)	CHARGE PAR PNEUMATIQUE (kg)			
			AVANT À VIDE	AVANT EN CHARGE	ARRIÈRE À VIDE	ARRIÈRE EN CHARGE
MT 733 ...						
ALLIANCE	400/80-24 A325 162A8 ATG	3	1650	4350	1700	650
MICHELIN	400/80-24 162A8 IND TL PCL	3				
	15,5R25 XHA TUBELESS	3,5				
	460/70 R24 159A8/159B IND TL BIBLOAD HARD SURFACE	3,4				

		PRESSION (bar)	CHARGE (kg)	PRESSION DE CONTACT AU SOL (kg / cm ²)		SURFACE DE CONTACT AU SOL (cm ²)	
				SOL DUR	SOL MEUBLE	SOL DUR	SOL MEUBLE
ALLIANCE	400/80-24 A325 162A8 ATG	3	650				
			1650				
			1700				
			4350				
MICHELIN	400/80-24 162A8 IND TL PCL	3	650	2,08	0,56	328	1222
			1650	2,48	1,05	664	1571
			1700	2,50	1,07	680	1589
			4350	3,04	1,71	1423	2516
	15,5R25 XHA TUBELESS	3,5	650	4,03	2,27	169	297
			1650	4,81	2,54	343	650
			1700	4,84	2,55	351	667
			4350	5,59	2,89	774	1497
460/70 R24 159A8/159B IND TL BIBLOAD HARD SURFACE	3,4	650					
		1650					
		1700					
		4350					

		PRESSION (bar)	CHARGE PAR PNEUMATIQUE (kg)			
			AVANT À VIDE	AVANT EN CHARGE	ARRIÈRE À VIDE	ARRIÈRE EN CHARGE
MT 933 ...						
ALLIANCE	400/80-24 A325 162A8 ATG	3	1750	4450	1850	800
MICHELIN	400/80-24 162A8 IND TL PCL	3				
	15,5R25 XHA TUBELESS	3,5				
	460/70 R24 159A8/159B IND TL BIBLOAD HARD SURFACE	3,4				

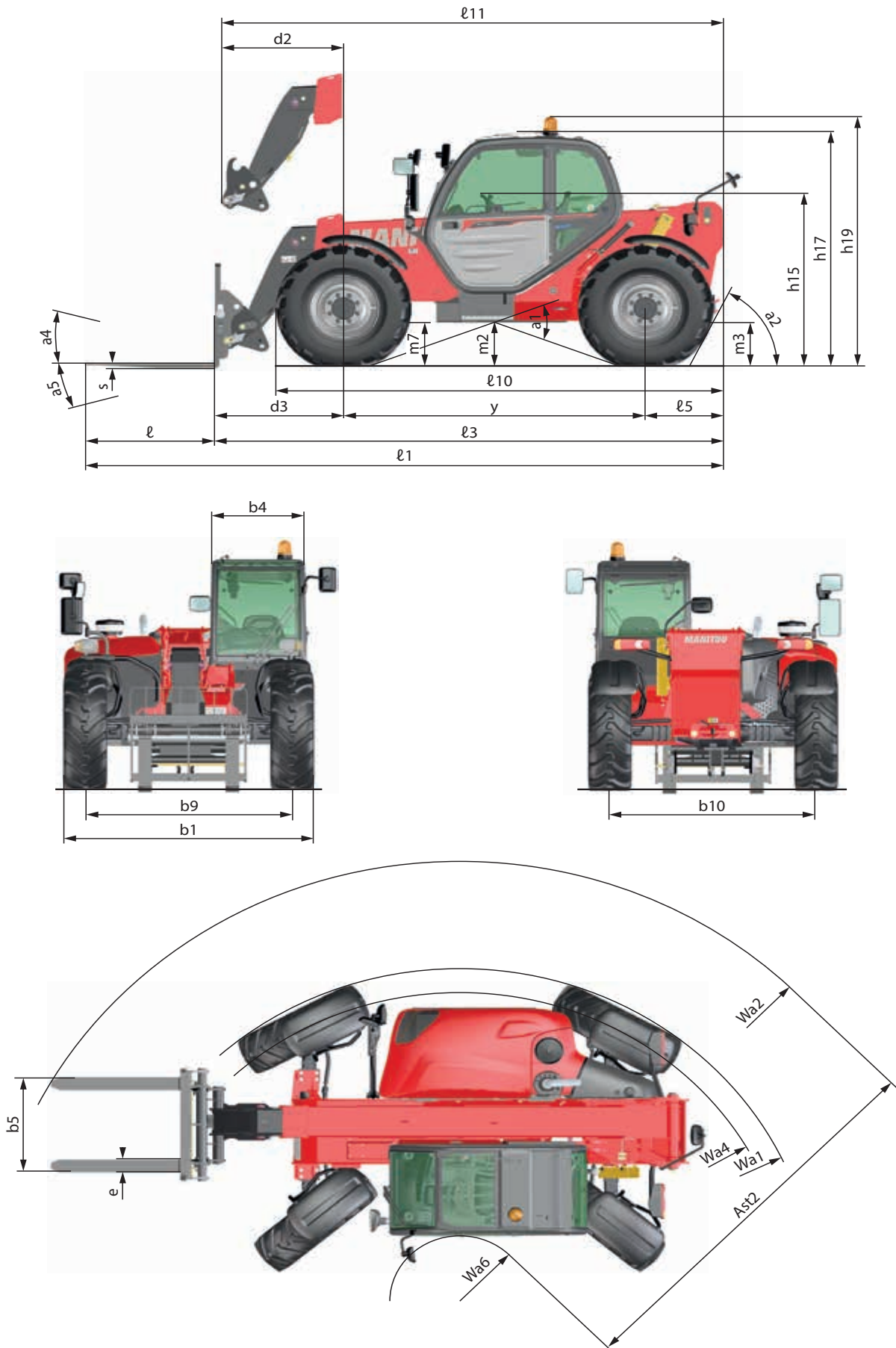
		PRESSION (bar)	CHARGE (kg)	PRESSION DE CONTACT AU SOL (kg / cm ²)		SURFACE DE CONTACT AU SOL (cm ²)	
				SOL DUR	SOL MEUBLE	SOL DUR	SOL MEUBLE
ALLIANCE	400/80-24 A325 162A8 ATG	3	800				
			1750				
			1850				
			4450				
MICHELIN	400/80-24 162A8 IND TL PCL	3	800	2,14	0,64	378	1274
			1750	2,51	1,09	696	1606
			1850	2,54	1,12	726	1641
			4450	3,06	1,73	1450	2551
	15,5R25 XHA TUBELESS	3,5	800	4,15	2,31	195	350
			1750	4,86	2,55	360	685
			1850	4,90	2,57	377	719
			4450	5,62	2,91	789	1527
	460/70 R24 159A8/159B IND TL BIBLOAD HARD SURFACE	3,4	800				
			1750				
			1850				
			4450				



MT 1033 ...		PRESSION (bar)	CHARGE PAR PNEUMATIQUE (kg)			
			AVANT À VIDE	AVANT EN CHARGE	ARRIÈRE À VIDE	ARRIÈRE EN CHARGE
ALLIANCE	400/80-24 A325 162A8 ATG	3	2100	5000	1800	550
MICHELIN	400/80-24 162A8 IND TL PCL	3				
	15,5R25 XHA TUBELESS	3,5				
	460/70 R24 159A8/159B IND TL BIBLOAD HARD SURFACE	3,4				

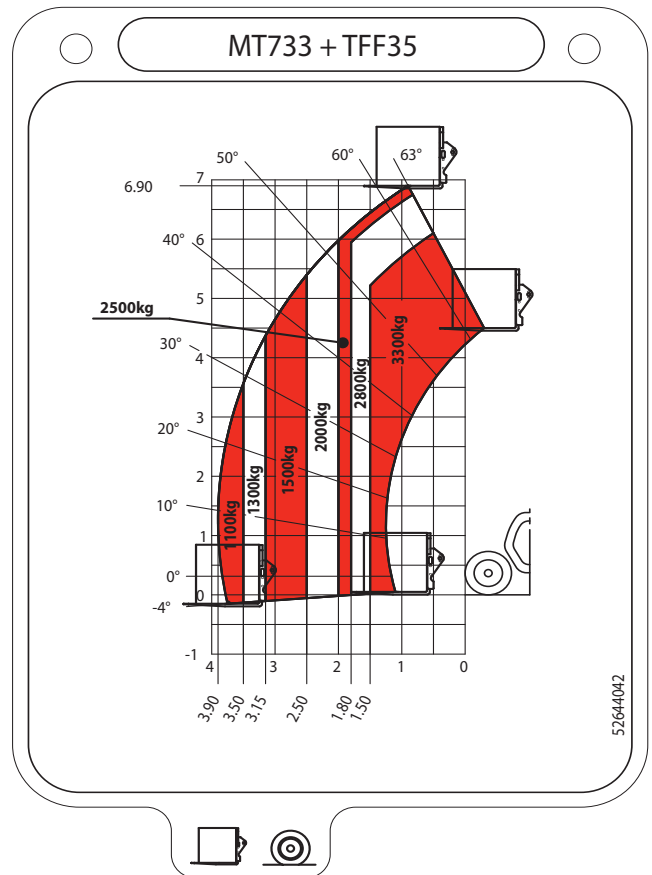
		PRESSION (bar)	CHARGE (kg)	PRESSION DE CONTACT AU SOL (kg / cm ²)		SURFACE DE CONTACT AU SOL (cm ²)	
				SOL DUR	SOL MEUBLE	SOL DUR	SOL MEUBLE
ALLIANCE	400/80-24 A325 162A8 ATG	3	550				
			1800				
			2100				
			5000				
MICHELIN	400/80-24 162A8 IND TL PCL	3	550	2,04	0,52	294	1187
			1800	2,53	1,10	711	1624
			2100	2,61	1,21	803	1729
			5000	3,16	1,85	1600	2743
	15,5R25 XHA TUBELESS	3,5	550	3,95	2,24	152	261
			1800	4,88	2,56	368	702
			2100	5,00	2,60	419	806
			5000	5,76	2,98	876	1695
	460/70 R24 159A8/159B IND TL BIBLOAD HARD SURFACE	3,4	550				
			1800				
			2100				
			5000				

DIMENSIONS ET ABAQUES DE CHARGE MT 733 ...

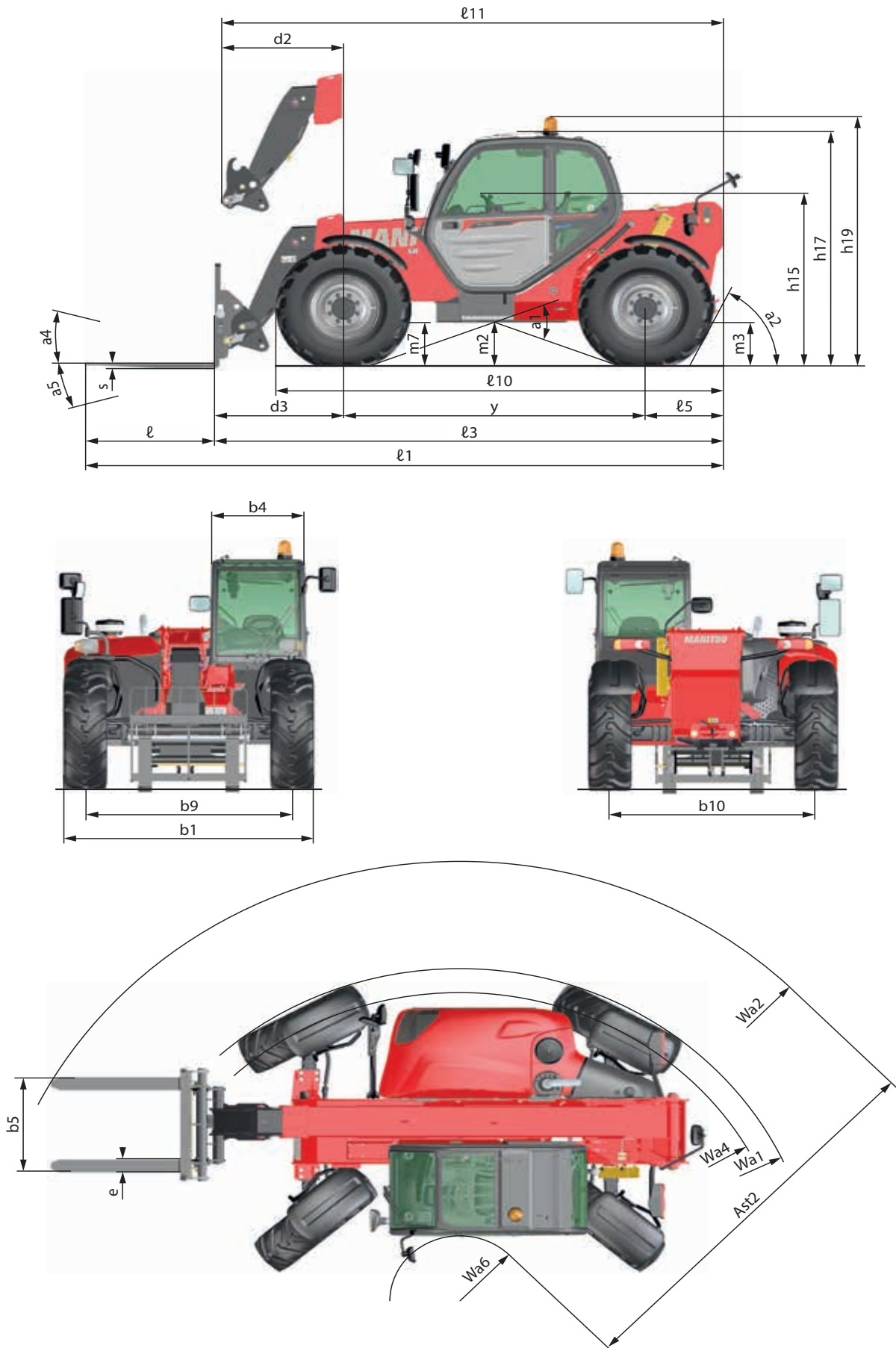




LONGUEUR MACHINE	ℓ1	mm	5929
	ℓ3	mm	4729
	ℓ5	mm	725
	ℓ10	mm	4160
	ℓ11	mm	4673
LARGEUR MACHINE	b1	mm	2334
	b4	mm	890
	b5	mm	1040
	b9	mm	1930
	b10	mm	1930
HAUTEUR MACHINE	h15	mm	1717
	h17	mm	2300
	h19	mm	2500
	d2	mm	1138
DISTANCE	d3	mm	1194
LARGEUR ALLÉE	Ast2	mm	3490
ACCESSOIRE	ℓ	mm	1200
	s	mm	45
	e	mm	125
RAYON GIRATION	Wa1	mm	3800
	Wa2	mm	4800
	Wa4	mm	3598
	Wa6	mm	1310
GARDE AU SOL	m2	mm	435
	m3	mm	435
	m7	mm	435
	ANGLE	a1	°
a2		°	64
a4		°	12
a5		°	114
EMPATTEMENT		y	mm

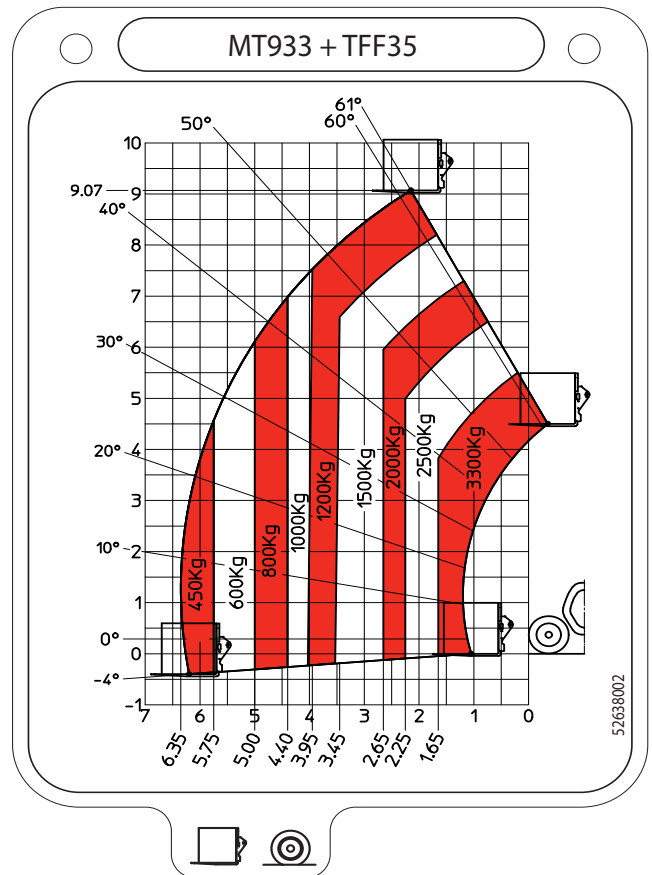


DIMENSIONS ET ABAQUES DE CHARGE MT 933 ...

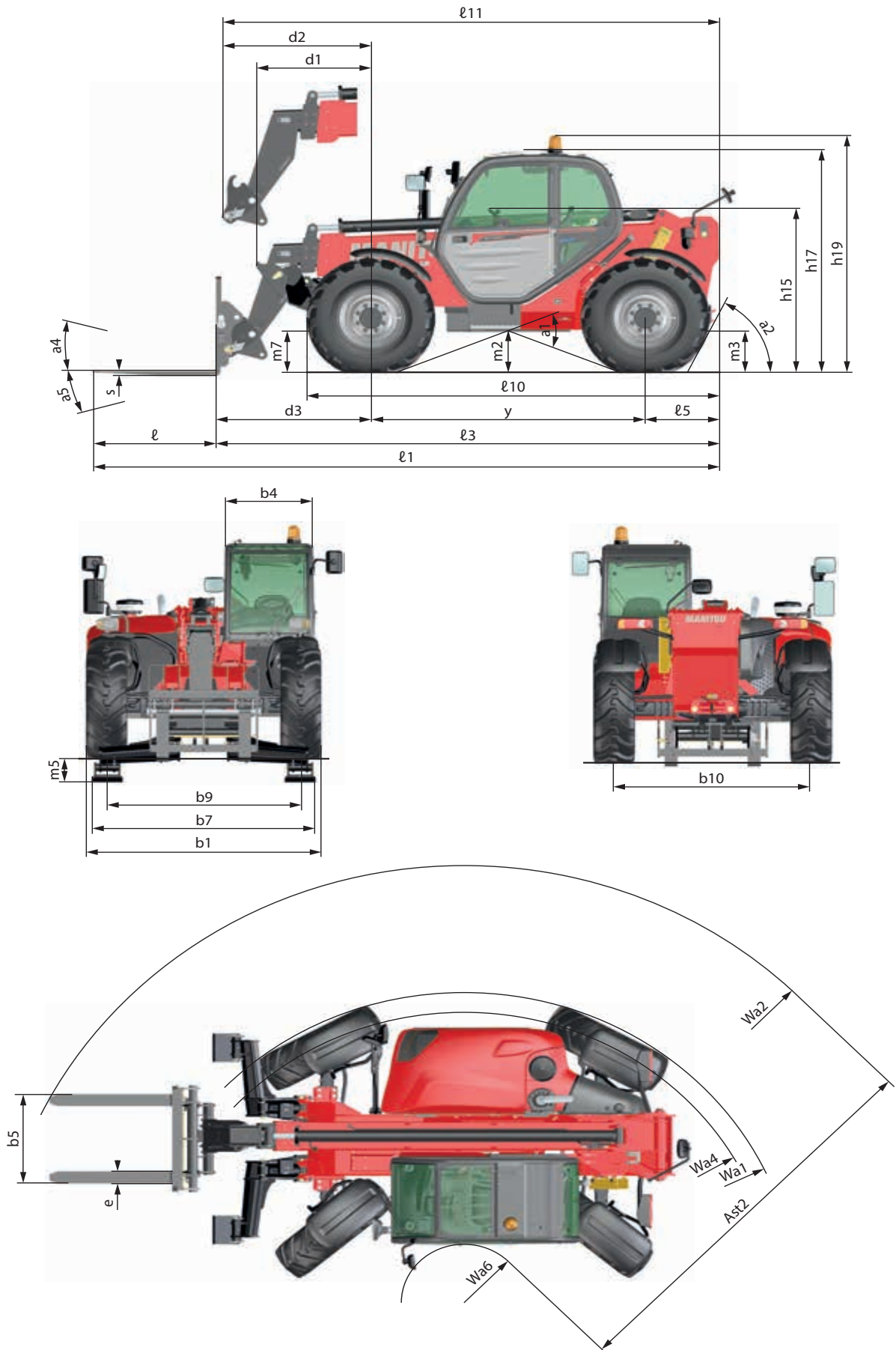




LONGUEUR MACHINE	ℓ1	mm	5878
	ℓ3	mm	4678
	ℓ5	mm	725
	ℓ10	mm	4160
	ℓ11	mm	4608
LARGEUR MACHINE	b1	mm	2334
	b4	mm	890
	b5	mm	1040
	b9	mm	1930
	b10	mm	1930
HAUTEUR MACHINE	h15	mm	1717
	h17	mm	2300
	h19	mm	2500
	d2	mm	1073
DISTANCE	d3	mm	1143
LARGEUR ALLÉE	Ast2	mm	3460
ACCESSOIRE	ℓ	mm	1200
	s	mm	45
	e	mm	125
RAYON GIRATION	Wa1	mm	3800
	Wa2	mm	4770
	Wa4	mm	3598
	Wa6	mm	1310
GARDE AU SOL	m2	mm	435
	m3	mm	435
	m7	mm	435
ANGLE	a1	°	38
	a2	°	64
	a4	°	12
	a5	°	114
EMPATTEMENT	y	mm	2810

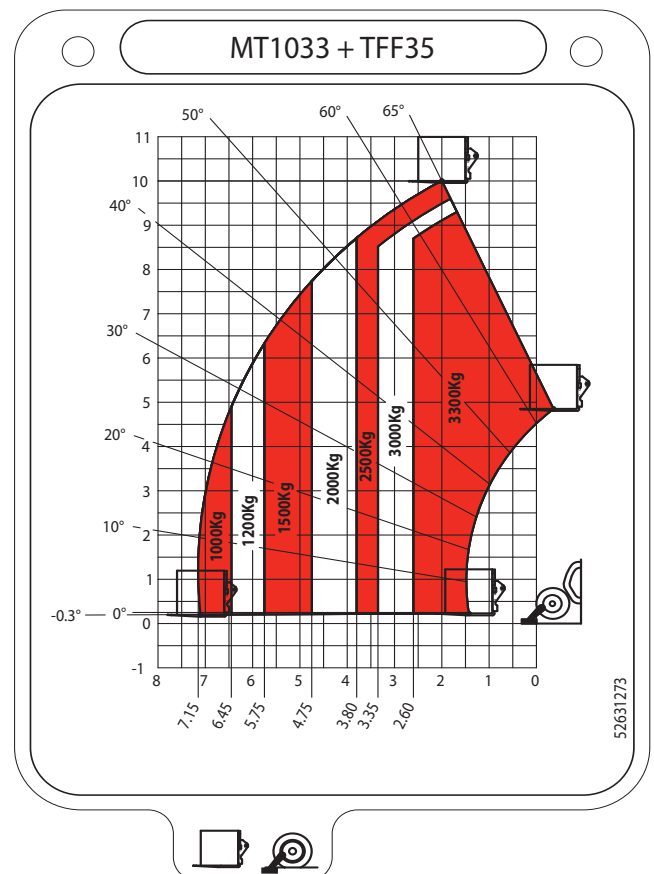
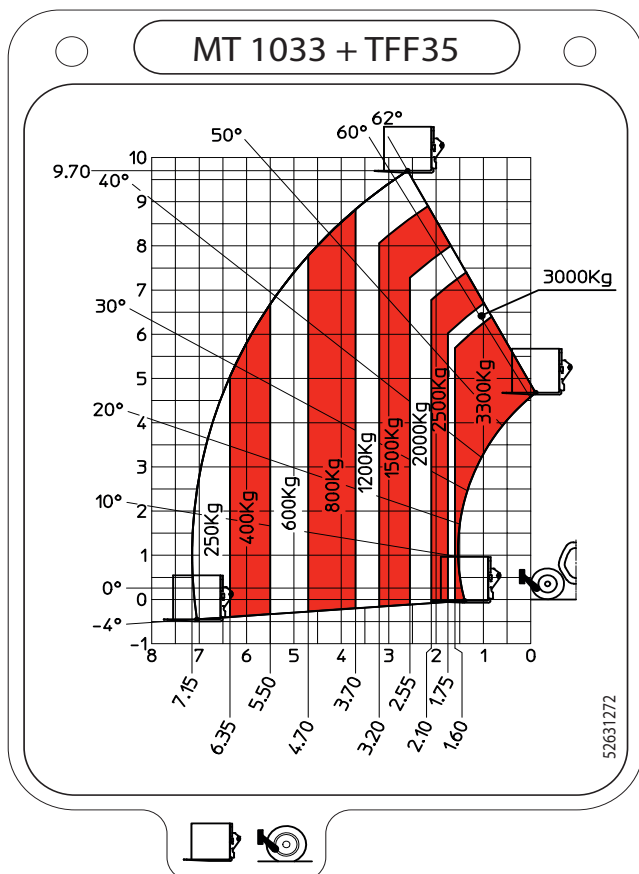


DIMENSIONS ET ABAQUES DE CHARGE MT 1033 ...





LONGUEUR MACHINE	ℓ1	mm	6128
	ℓ3	mm	4928
	ℓ5	mm	725
	ℓ10	mm	4040
	ℓ11	mm	5017
LARGEUR MACHINE	b1	mm	2334
	b4	mm	890
	b7	mm	2210
	b9	mm	1930
	b10	mm	1930
HAUTEUR MACHINE	h15	mm	1717
	h17	mm	2300
	h19	mm	2500
DISTANCE	d1	mm	1130
	d2	mm	1602
	d3	mm	1513
LARGEUR ALLÉE	Ast2	mm	3720
ACCESSOIRE	ℓ	mm	1200
	s	mm	45
	e	mm	125
RAYON GIRATION	Wa1	mm	3702
	Wa2	mm	4950
	Wa4	mm	3500
	Wa6	mm	1230
GARDE AU SOL	m2	mm	435
	m3	mm	435
	m5	mm	135
	m7	mm	435
ANGLE	a1	°	40
	a2	°	64
	a4	°	12
	a5	°	114
EMPATTEMENT	y	mm	2690



VISIBILITÉ MT 733 ...

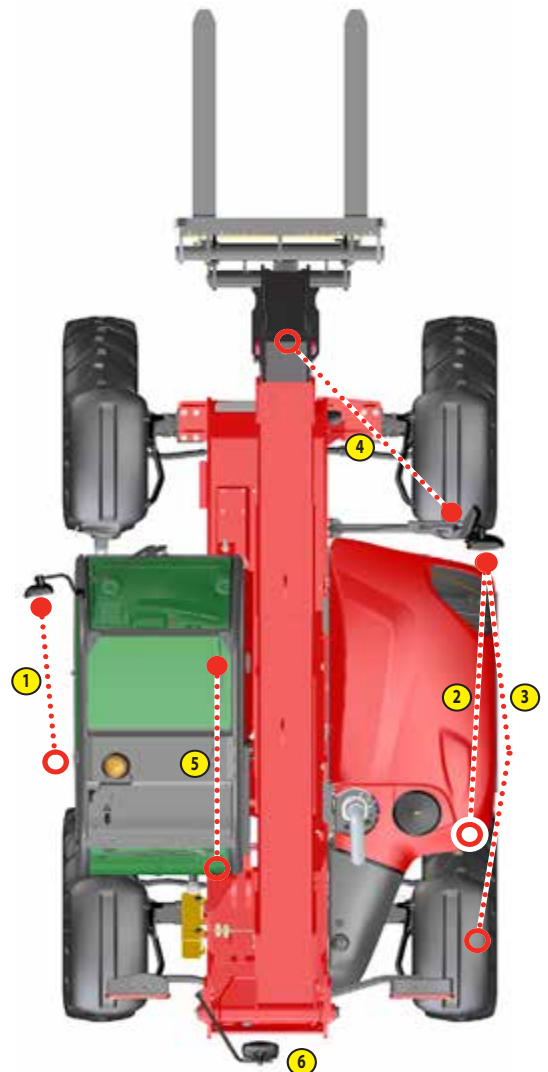
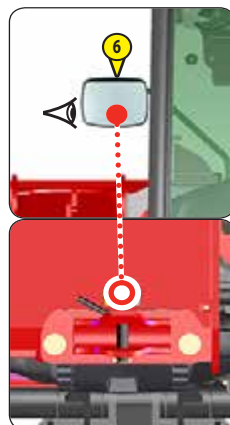
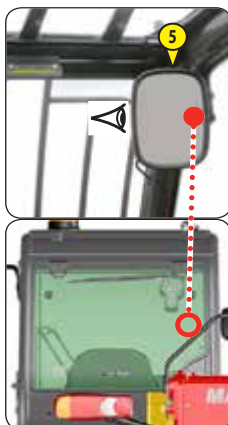
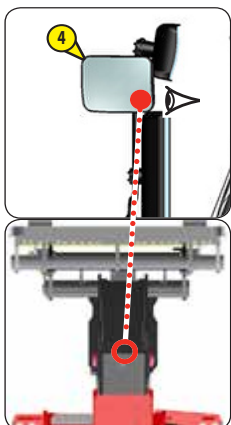
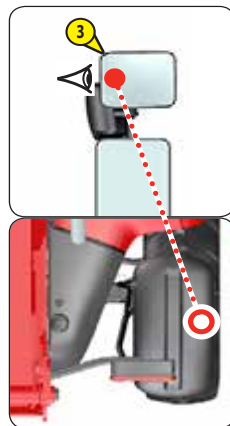
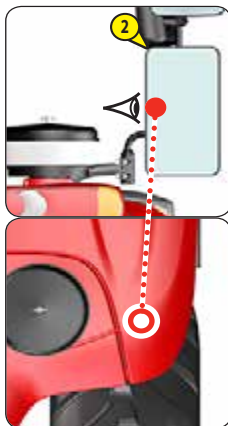
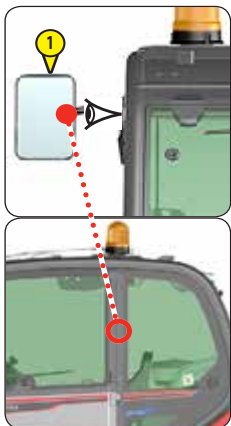
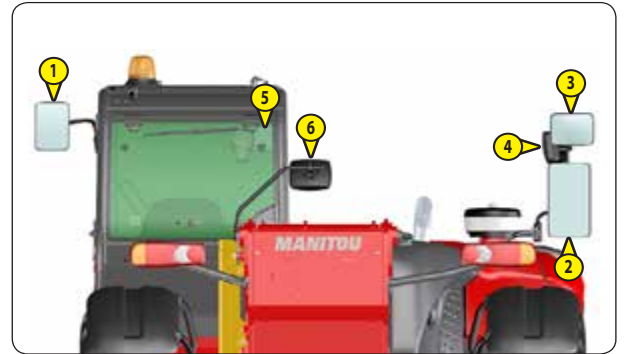
Nous utilisons la norme européenne EN15830 concernant la visibilité de l'opérateur.

- Respecter les instructions pour optimiser la visibilité de l'opérateur sur l'environnement immédiat (⇐ 1 - INSTRUCTIONS ET CONSIGNES DE SÉCURITÉ: INSTRUCTIONS À L'OPÉRATEUR: INSTRUCTIONS DE CONDUITE À VIDE ET EN CHARGE: D - VISIBILITÉ).

DESCRIPTION ET RÉGLAGE DES RÉTROVISEURS

- 1 - RÉTROVISEUR GAUCHE
- 2 - RÉTROVISEUR PRINCIPAL DROIT
- 3 - RÉTROVISEUR SECONDAIRE DROIT
- 4 - RÉTROVISEUR LATÉRAL DROIT
- 5 - RÉTROVISEUR INTÉRIEUR (OPTION)
- 6 - RÉTROVISEUR ARRIÈRE

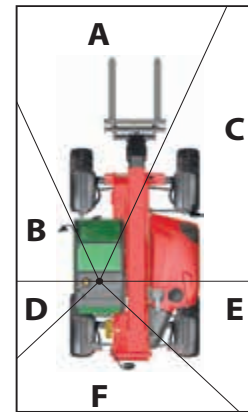
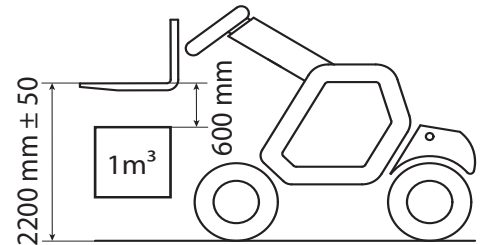
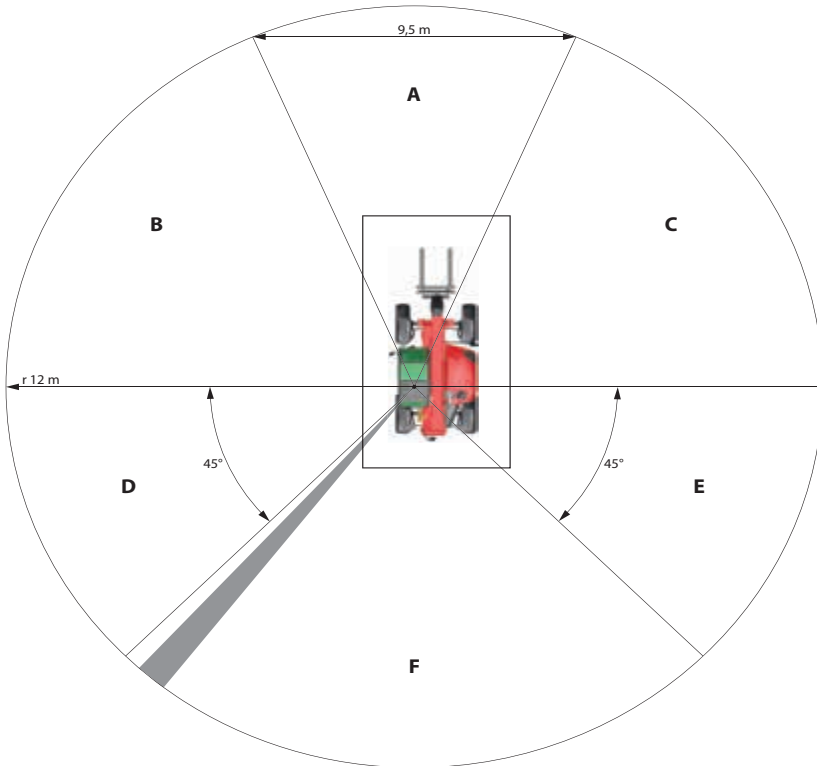
- Placer le chariot élévateur sur un sol horizontal moteur thermique arrêté et la flèche rentrée et abaissée au maximum.
- Respecter la position des points de référence ●...○ sur les illustrations, pour visionner et régler correctement les rétroviseurs.



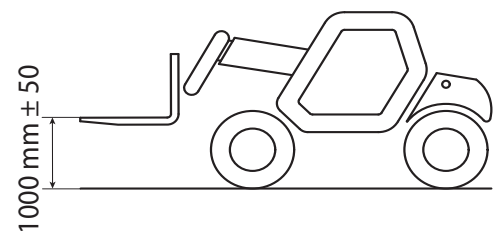
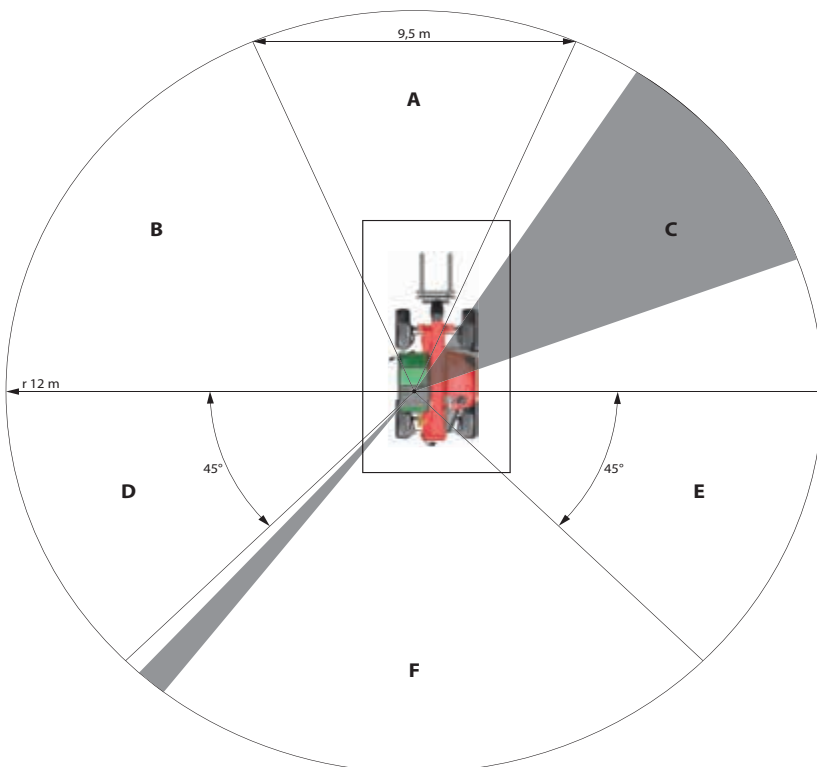
ZONE DE MASQUAGES DE LA VISIBILITÉ DIRECTE ET/OU INDIRECTE

Les deux schémas ci-dessous indiquent les zones de masquage sur le cercle d'essai de visibilité (rayon 12m) et le contour rectangulaire à 1m du périmètre du chariot élévateur, suite aux essais réalisés selon la norme EN 15830.

MANUTENTION DE CHARGE SUSPENDUE (Essai réalisé selon le 6.3.3 de la norme EN 15830)



CHARGEMENT DE REMORQUE (Essai réalisé selon le 6.3.4 de la norme EN 15830)



VISIBILITÉ MT 933 ...

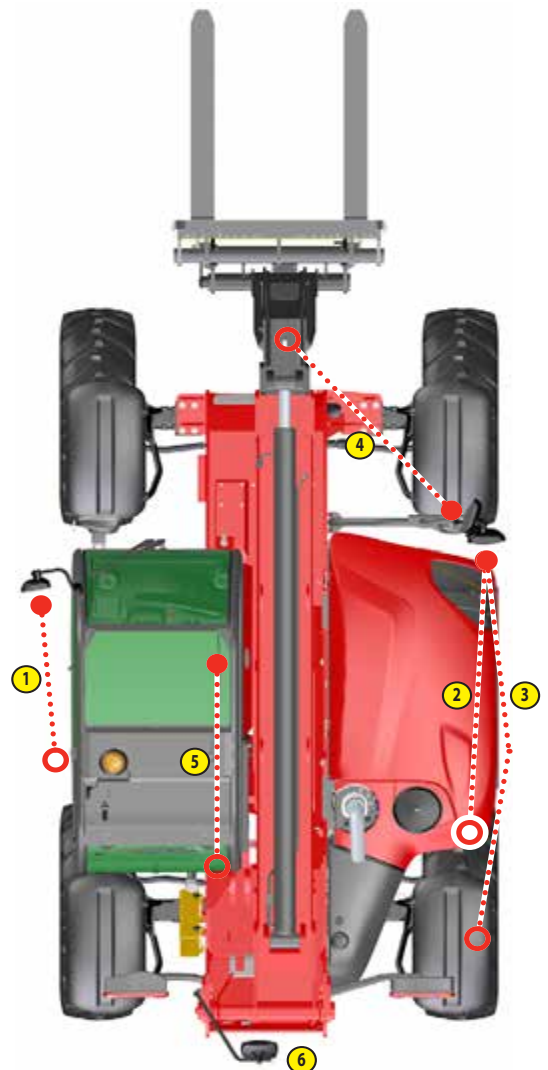
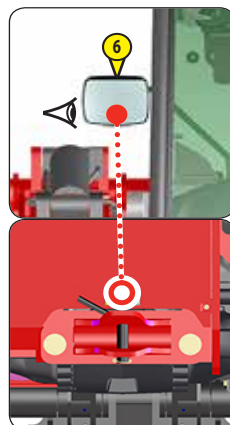
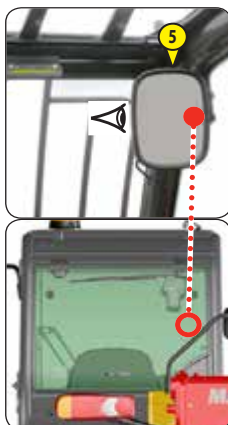
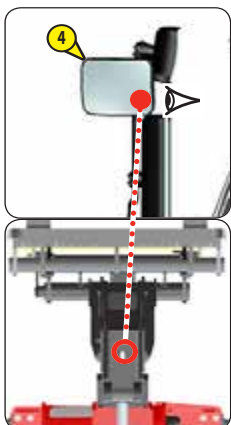
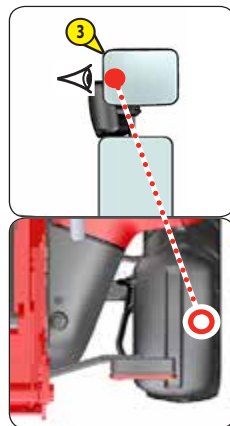
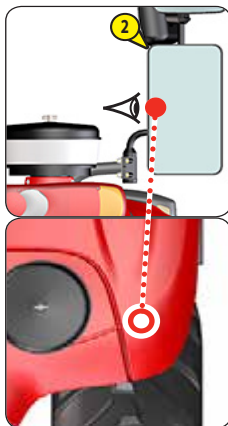
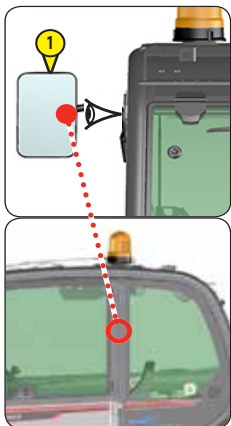
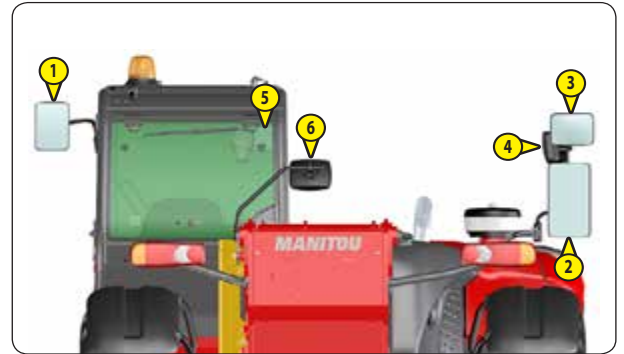
Nous utilisons la norme européenne EN15830 concernant la visibilité de l'opérateur.

- Respecter les instructions pour optimiser la visibilité de l'opérateur sur l'environnement immédiat (⇐ 1 - INSTRUCTIONS ET CONSIGNES DE SÉCURITÉ: INSTRUCTIONS À L'OPÉRATEUR: INSTRUCTIONS DE CONDUITE À VIDE ET EN CHARGE: D - VISIBILITÉ).

DESCRIPTION ET RÉGLAGE DES RÉTROVISEURS

- 1 - RÉTROVISEUR GAUCHE
- 2 - RÉTROVISEUR PRINCIPAL DROIT
- 3 - RÉTROVISEUR SECONDAIRE DROIT
- 4 - RÉTROVISEUR LATÉRAL DROIT
- 5 - RÉTROVISEUR INTÉRIEUR (OPTION)
- 6 - RÉTROVISEUR ARRIÈRE

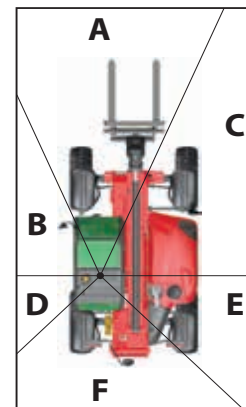
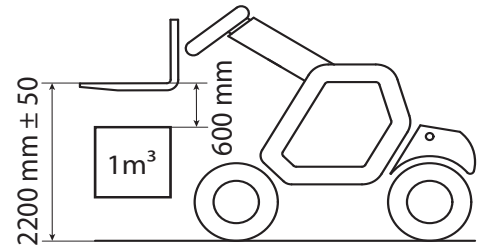
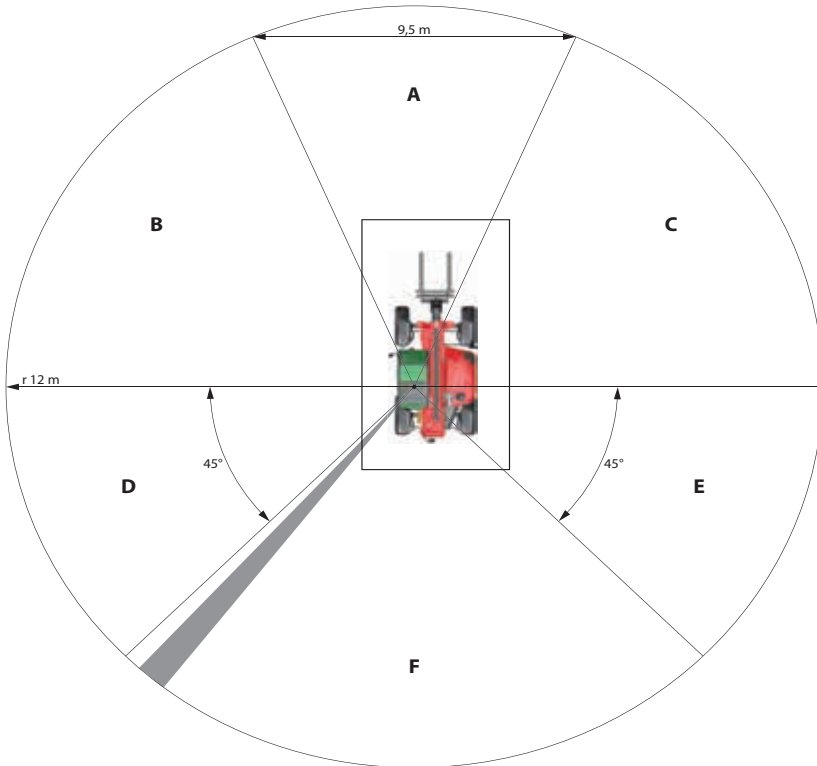
- Placer le chariot élévateur sur un sol horizontal moteur thermique arrêté et la flèche rentrée et abaissée au maximum.
- Respecter la position des points de référence ●...○ sur les illustrations, pour visionner et régler correctement les rétroviseurs.



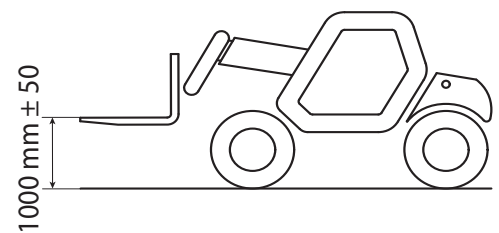
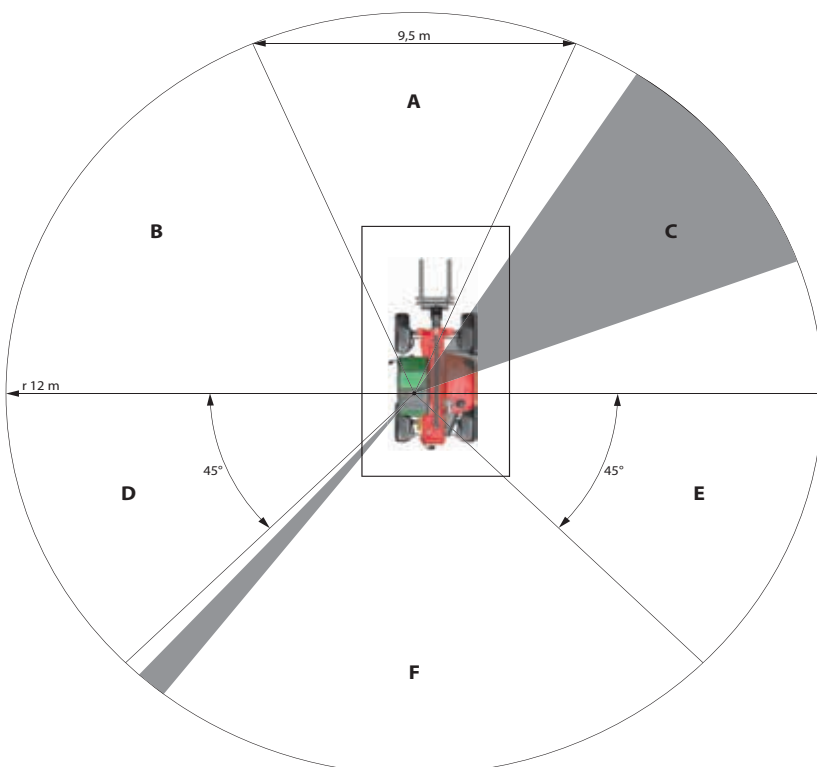
ZONE DE MASQUAGES DE LA VISIBILITÉ DIRECTE ET/OU INDIRECTE

Les deux schémas ci-dessous indiquent les zones de masquage sur le cercle d'essai de visibilité (rayon 12m) et le contour rectangulaire à 1m du périmètre du chariot élévateur, suite aux essais réalisés selon la norme EN 15830.

MANUTENTION DE CHARGE SUSPENDUE (Essai réalisé selon le 6.3.3 de la norme EN 15830)



CHARGEMENT DE REMORQUE (Essai réalisé selon le 6.3.4 de la norme EN 15830)



VISIBILITÉ MT 1033 ...

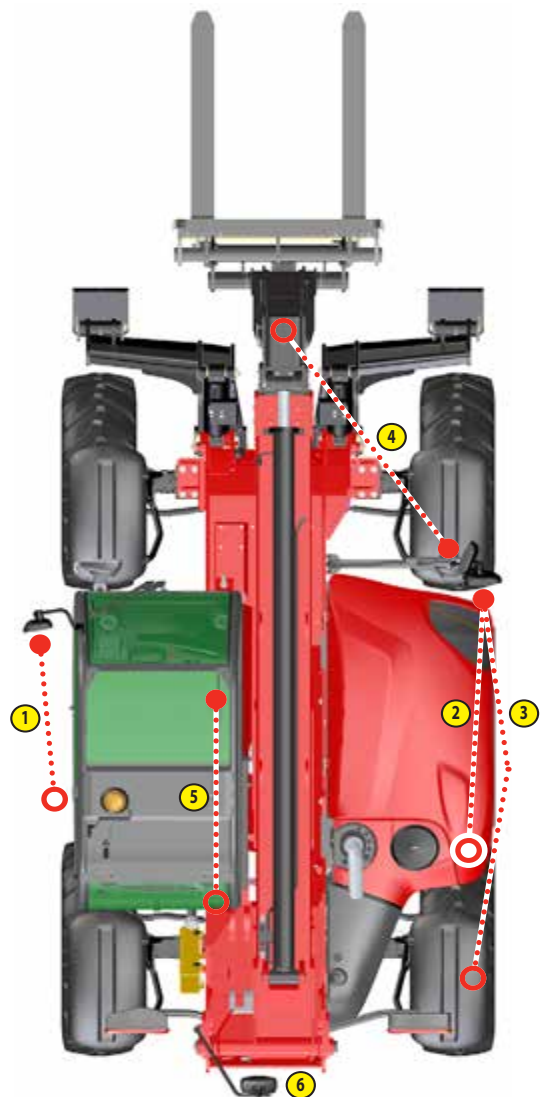
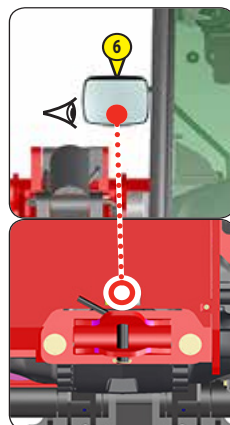
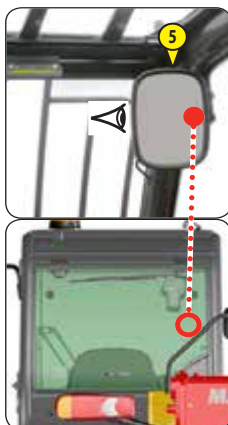
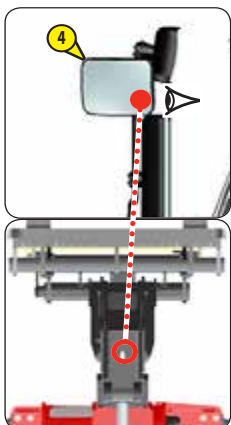
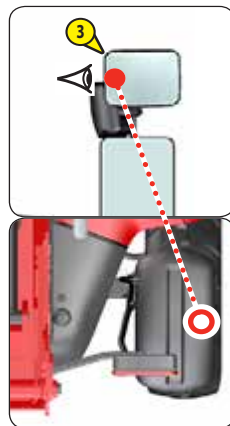
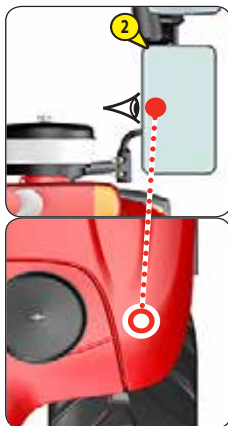
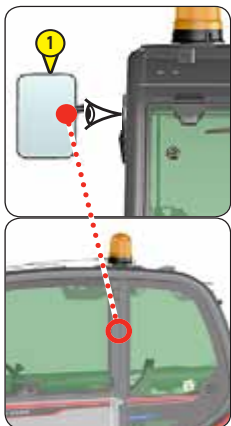
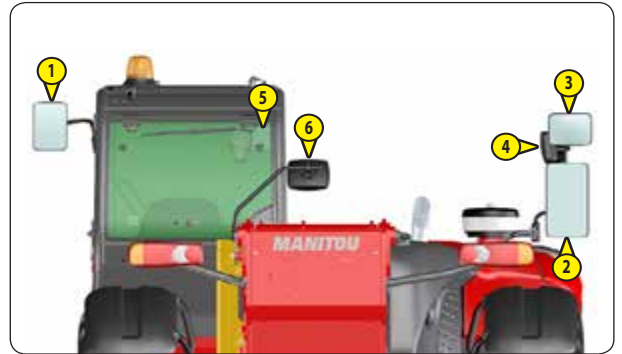
Nous utilisons la norme européenne EN15830 concernant la visibilité de l'opérateur.

- Respecter les instructions pour optimiser la visibilité de l'opérateur sur l'environnement immédiat (⇐ 1 - INSTRUCTIONS ET CONSIGNES DE SÉCURITÉ: INSTRUCTIONS À L'OPÉRATEUR: INSTRUCTIONS DE CONDUITE À VIDE ET EN CHARGE: D - VISIBILITÉ).

DESCRIPTION ET RÉGLAGE DES RÉTROVISEURS

- 1 - RÉTROVISEUR GAUCHE
- 2 - RÉTROVISEUR PRINCIPAL DROIT
- 3 - RÉTROVISEUR SECONDAIRE DROIT
- 4 - RÉTROVISEUR LATÉRAL DROIT
- 5 - RÉTROVISEUR INTÉRIEUR (OPTION)
- 6 - RÉTROVISEUR ARRIÈRE

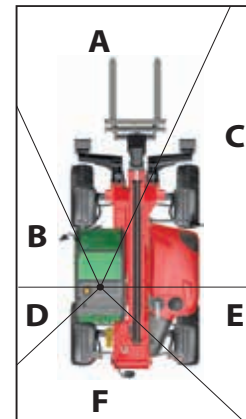
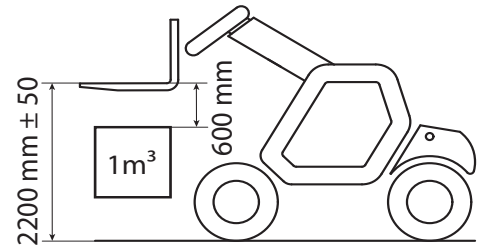
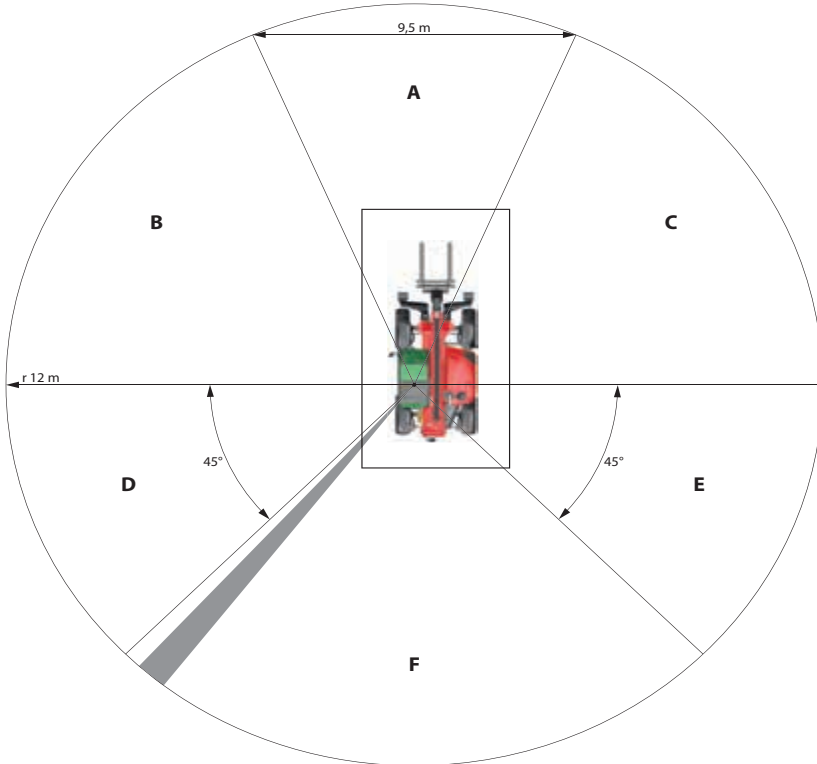
- Placer le chariot élévateur sur un sol horizontal moteur thermique arrêté et la flèche rentrée et abaissée au maximum.
- Respecter la position des points de référence ●...○ sur les illustrations, pour visionner et régler correctement les rétroviseurs.



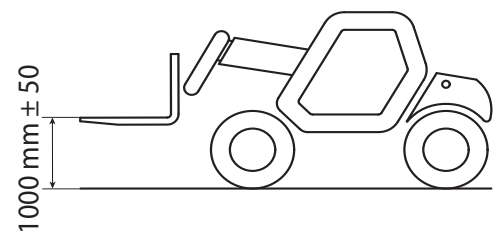
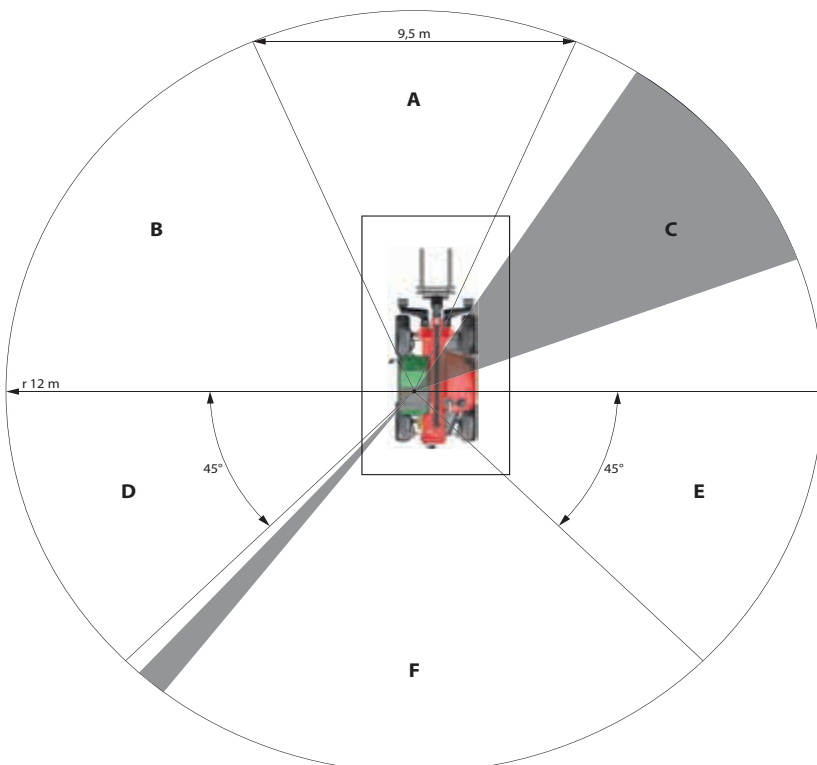
ZONE DE MASQUAGES DE LA VISIBILITÉ DIRECTE ET/OU INDIRECTE

Les deux schémas ci-dessous indiquent les zones de masquage sur le cercle d'essai de visibilité (rayon 12m) et le contour rectangulaire à 1m du périmètre du chariot élévateur, suite aux essais réalisés selon la norme EN 15830.

MANUTENTION DE CHARGE SUSPENDUE (Essai réalisé selon le 6.3.3 de la norme EN 15830)



CHARGEMENT DE REMORQUE (Essai réalisé selon le 6.3.4 de la norme EN 15830)



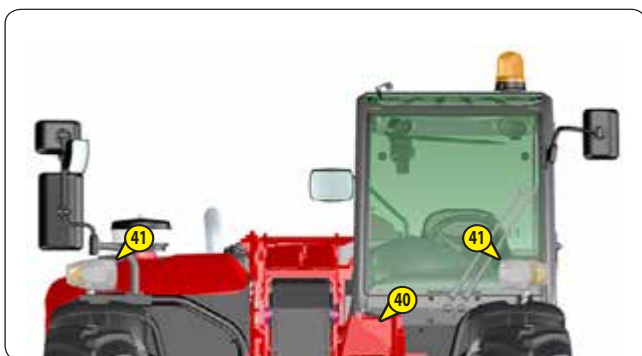
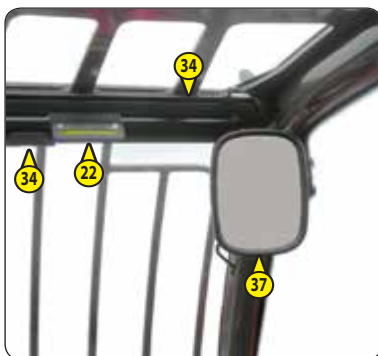
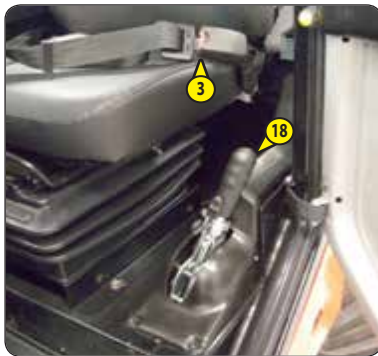


INSTRUMENTS DE CONTRÔLE ET DE COMMANDE

DESCRIPTION

NOTA: Tous les termes tels que: DROITE, GAUCHE, AVANT, ARRIÈRE, s'entendent pour un observateur occupant le siège du conducteur et regardant devant lui.

1 - ACCÈS POSTE DE CONDUITE	2-36
2 - SIÈGE DU CONDUCTEUR	2-36
3 - CEINTURE DE SÉCURITÉ.....	2-37
4 - CONTACTEUR À CLÉ	2-37
5 - ARRÊT D'URGENCE	2-38
6 - TABLEAU DES INSTRUMENTS DE CONTRÔLE ET DES TÉMOINS LUMINEUX	2-38
7 - DISPOSITIF AVERTISSEUR ET LIMITEUR DE STABILITÉ LONGITUDINALE	2-42
8 - INTERRUPTEURS	2-44
9 - COMMUTATEUR D'ÉCLAIRAGE, AVERTISSEUR ET CLIGNOTANTS	2-46
10 - COMMUTATEUR D'ESSUIE-GLACES AVANT ET ARRIÈRE.....	2-46
11 - SÉLECTION DE DIRECTION	2-46
12 - FUSIBLES ET RELAIS DANS LA CABINE	2-47
13 - FUSIBLES ET RELAIS SOUS LE CAPOT MOTEUR	2-48
14 - PRISE DIAGNOSTIC.....	2-49
15 - PÉDALE D'ACCÉLÉRATEUR	2-49
16 - PÉDALE DES FREINS DE SERVICE ET COUPURE TRANSMISSION	2-49
17 - LEVIER DE VITESSES ET COUPURE TRANSMISSION.....	2-49
18 - LEVIER DE FREIN DE STATIONNEMENT	2-49
19 - SÉLECTEUR DE MARCHE AVANT/NEUTRE/ARRIÈRE	2-50
20 - COMMANDES HYDRAULIQUES	2-50
21 - FICHES FONCTIONS	2-51
22 - INDICATEUR DE NIVEAU	2-51
23 - COMMANDE DE CHAUFFAGE.....	2-52
24 - COMMANDES DU CLIMATISEUR (OPTION CLIMATISATION)	2-52
25 - AÉRATEURS DE DÉSEMBUAGE PARE-BRISE.....	2-52
26 - AÉRATEURS DE CHAUFFAGE	2-52
27 - POIGNÉE DE RÉGLAGE DU VOLANT (OPTION)	2-53
28 - POIGNÉE D'OUVERTURE DE PORTE	2-53
29 - POIGNÉE DE BLOCAGE DE DEMI-PORTE SUPÉRIEURE	2-53
30 - BOUTON DE DÉBLOCAGE DE DEMI-PORTE SUPÉRIEURE.....	2-53
31 - POIGNÉE D'OUVERTURE DE VITRE ARRIÈRE	2-53
32 - COFFRE DE RANGEMENT	2-53
33 - FILET DE RANGEMENT.....	2-53
34 - PARE-SOLEIL (OPTION)	2-54
35 - PLAFONNIER	2-54
36 - PATÈRE.....	2-54
37 - RÉTROVISEUR INTÉRIEUR (OPTION)	2-54
38 - ACCOUDOIR	2-54
39 - PRISE 12V	2-54
40 - COUPE BATTERIE.....	2-55
41 - PHARES AVANT	2-55
42 - FEUX ARRIÈRE	2-55
43 - GYROPHARE.....	2-55
44 - CALE DE SÉCURITÉ FLÈCHE	2-56
45 - RÉSERVOIR DE CARBURANT	2-56



1 - ACCÈS POSTE DE CONDUITE

- Être face à l'accès du poste de conduite pour monter et descendre, et toujours utiliser les trois points d'appui prévu à cet effet.

- 1 - Poignée gauche.
- 2 - Poignée droite.
- 3 - Marche pied.



2 - SIÈGE DU CONDUCTEUR

SIÈGE DU CONDUCTEUR (STANDARD)

POUR UN MEILLEUR CONFORT, CE SIÈGE POSSÈDE DIFFÉRENTS RÉGLAGES.

RÉGLAGE LONGITUDINAL

- Déverrouiller la manette 1.
- Coulisser le siège dans la position désirée.
- Relâcher la manette et s'assurer de son verrouillage.

RÉGLAGE EN HAUTEUR DE L'ASSISE

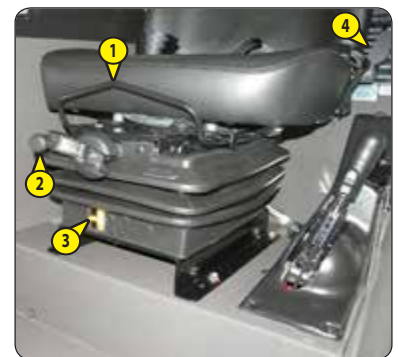
- S'asseoir correctement sur le siège.
- Tourner la poignée 2 suivant la hauteur désirée, dans le sens horaire pour le monter, dans le sens antihoraire pour le descendre.

RÉGLAGE DE LA SOUPLESSE

- S'assurer que l'indicateur 3 est dans la zone verte.

RÉGLAGE DE L'INCLINAISON DU DOSSIER

- Maintenir le dossier, pousser la manette 4 vers l'arrière et incliner le dossier dans la position désirée.



⚠ IMPORTANT ⚠

Si vous ne maintenez pas le dossier lors du réglage, il bascule complètement vers l'avant.

SIÈGE DU CONDUCTEUR (OPTION)

POUR UN MEILLEUR CONFORT, CE SIÈGE POSSÈDE DIFFÉRENTS RÉGLAGES.

RÉGLAGE EN HAUTEUR DE L'ASSISE

- S'asseoir correctement sur le siège.
- Tourner la poignée 1 suivant la hauteur désirée, dans le sens horaire pour le monter, dans le sens antihoraire pour le descendre, en s'assurant que le voyant vert 2 soit toujours visible.
- Si le voyant 2 est rouge, réajuster la hauteur.

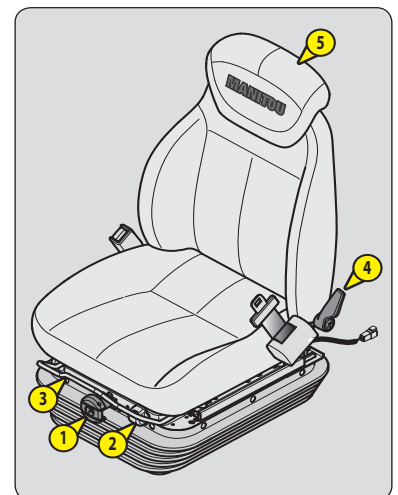
NOTA: Le siège est conçu de manière à ce qu'aucun réglage ne soit nécessaire concernant le poids du conducteur.

RÉGLAGE AVANT ARRIÈRE

- Tirer la manette 3 vers le haut.
- Coulisser le siège dans la position désirée.
- Relâcher la manette et s'assurer de son verrouillage.

RÉGLAGE DE L'INCLINAISON DU DOSSIER

- Maintenir le dossier, pousser la manette 4 vers l'arrière et incliner le dossier dans la position désirée.



⚠ IMPORTANT ⚠

Si vous ne maintenez pas le dossier lors du réglage, il bascule complètement vers l'avant.

RALLONGE DE DOSSIER

- La rallonge de dossier 5 est réglable en hauteur en la tirant vers le haut (les crans sont audibles) jusqu'à la butée.
- La rallonge de dossier peut être ôtée en exerçant une traction plus importante pour sauter la butée.

SIÈGE DU CONDUCTEUR PNEUMATIQUE (OPTION)

MT 733...

POUR UN MEILLEUR CONFORT, CE SIÈGE POSSÈDE DIFFÉRENTS RÉGLAGES.

RÉGLAGE EN HAUTEUR DE L'ASSISE

- S'asseoir correctement sur le siège.
- Mettre le contact électrique sur le chariot élévateur.
- Tirer ou appuyer sur le levier 1 suivant la hauteur désirée, en s'assurant que le voyant vert 2 soit toujours visible.
- Si le voyant 2 est rouge, réajuster la hauteur.

NOTA: Le siège est conçu de manière à ce qu'aucun réglage ne soit nécessaire concernant le poids du conducteur.

RÉGLAGE AVANT ARRIÈRE

- Pivoter la manette 3 vers le haut.
- Coulisser le siège dans la position désirée.
- Relâcher la manette et s'assurer de son verrouillage.

AMORTISSEUR HORIZONTAL

Dans certaines conditions (ex. Conduite avec une remorque) il est conseillé d'utiliser l'amortisseur horizontal. Le siège du conducteur peut ainsi mieux amortir les à-coups dans le sens de la marche.

- Pivoter la manette 3 vers le bas pour verrouiller l'amortisseur horizontal.

RÉGLAGE DE L'INCLINAISON DU DOSSIER

- Maintenir le dossier, pousser la manette 4 vers l'arrière et incliner le dossier dans la position désirée.

⚠ IMPORTANT ⚠

Si vous ne maintenez pas le dossier lors du réglage, il bascule complètement vers l'avant.

RALLONGE DE DOSSIER

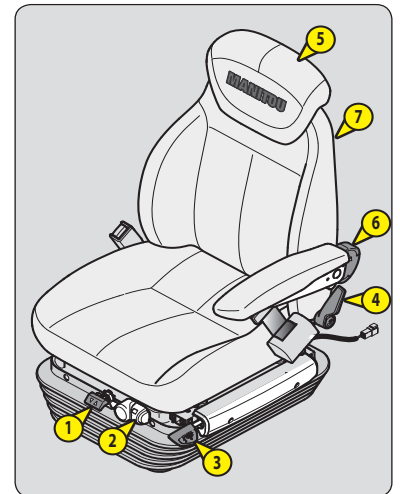
- La rallonge de dossier 5 est réglable en hauteur en la tirant vers le haut (les crans sont audibles) jusqu'à la butée.
- La rallonge de dossier peut être ôtée en exerçant une traction plus importante pour sauter la butée.

RÉGLAGE LOMBAIRE

- Tourner la poignée 6 dans le sens antihoraire pour choisir l'une des 5 positions de soutien lombaire.

CHAUFFAGE SIÈGE

- L'interrupteur 7 permet le chauffage du coussin d'assise et du dossier.



3 - CEINTURE DE SÉCURITÉ

⚠ IMPORTANT ⚠

En aucun cas vous ne devez utiliser le chariot élévateur si la ceinture de sécurité est défectueuse (fixation, verrouillage, couture, déchirure, etc.). Réparer ou remplacer la ceinture de sécurité immédiatement.

- Asseyez-vous correctement sur le siège.
- Vérifier que la ceinture de sécurité n'est pas torsadée.
- Passer la ceinture au niveau du bassin.
- Attacher la ceinture de sécurité et contrôler son verrouillage.
- Ajuster la ceinture à votre corpulence sans comprimer votre bassin et sans jeu excessif.

4 - CONTACTEUR À CLÉ

Ce contacteur possède 5 positions:

- P - Non utilisée.
- O - Coupure contact électrique et arrêt du moteur thermique.
- I - Contact électrique + préchauffage.
- II - Non utilisée.
- III - Démarrage et retour en position I dès que l'on relâche la clé.

5 - ARRÊT D'URGENCE

En cas de danger, il permet d'arrêter le moteur thermique et ainsi d'interrompre tous les mouvements hydrauliques.

⚠ IMPORTANT ⚠

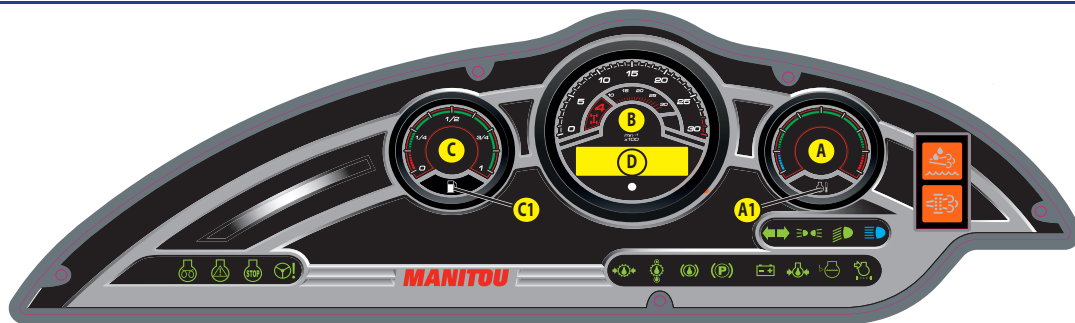
Attention à l'arrêt brutal des mouvements hydrauliques quand vous utilisez ce bouton.

Si possible stopper le chariot élévateur avant l'utilisation de l'arrêt d'urgence.

- Tourner le bouton pour le désactiver.



6 - TABLEAU DES INSTRUMENTS DE CONTRÔLE ET DES TÉMOINS LUMINEUX



⚠ IMPORTANT ⚠

Un témoin d'alerte allumé en permanence ou clignotant, moteur tournant, est le signe d'un défaut de fonctionnement.

L'allumage de certains témoins peut être accompagné d'un signal sonore, ne négligez pas cet avertissement, consultez au plus vite votre concessionnaire.

Chariot élévateur roulant, lorsqu'un des témoins d'alerte s'allume, arrêter le chariot élévateur dans les meilleures conditions de sécurité.

Lors de la mise du contact électrique sur le chariot élévateur, tous les témoins rouge, orange et le buzzer du tableau doivent s'allumer pour indiquer leurs bons fonctionnements. Si un des témoins rouges ou le buzzer ne fonctionne pas, effectuer les réparations nécessaires.

A - TEMPÉRATURE D'EAU MOTEUR THERMIQUE


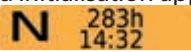


Si le témoin A1 s'allume pendant le fonctionnement du chariot élévateur, il indique une température élevée du liquide de refroidissement. Arrêter immédiatement le moteur thermique et rechercher l'origine de la panne dans le circuit de refroidissement.

B - COMPTE-TOURS

C - NIVEAU CARBURANT

Le témoin C1, indique que vous êtes dans la réserve et que votre temps d'utilisation est limité.

D - AFFICHEUR D'ÉCRANS

- Mettre le contact électrique à l'aide de la clef de contact sur le chariot élévateur.
- L'écran d'initialisation apparaît , veuillez patienter.
- L'écran  apparaît pour indiquer:
 - Le sens de marche (F pour Avant / R pour Arrière / N pour Neutre).
 - L'horamètre.
 - L'horloge.
- Effectuer un appui court  sur le bouton A pour passer successivement d'un écran à l'autre, effectuer un appui long  pour rentrer dans les menus.



Écran principal. N 283h 14:32➔	Réglage de l'heure, effectuer un appui court pour incrémenter la valeur ou un appui long pour passer au chiffre suivant.➔
↓			
Écran horamètre journalier. N 4h➔	Remise à zéro.	
↓			
Écran défaut moteur. Engine 01➔	Affichage du code défaut. 190 SPN⁰¹ 3*02 FMI	
↓			
Écran défaut ECU. ECU 01➔	Affichage du code défaut. 10 SPN⁰¹ 2*01 FMI	
↓			
Écran consommation instantanée. 12 L/h			
↓			
Écran décompte avant la prochaine régénération (700h => 0h). Time 80h			
↓			
Écran principal. N 283h 14:32			

ÉCRANS D'AIDE



FanOff



FanOn

Ventilateur autonettoyant, ces écrans s'affichent pendant 3 secondes.

ÉCRANS D'ALERTES



Water

Cet écran apparaît pendant 3 secondes toutes les 10 minutes en cas de présence d'eau dans le gazole, vidanger le préfiltre à carburant (< 3 - MAINTENANCE: 10H - ENTRETIEN QUOTIDIEN OU TOUTES LES 10 HEURES DE SERVICE).



TÉMOIN PRÉCHAUFFAGE MOTEUR THERMIQUE

Le préchauffage est nécessaire. Lors de la mise du contact électrique sur le chariot élévateur, le témoin s'allume pendant 2 secondes et s'éteint dès que le préchauffage est terminé. Démarrer le moteur thermique du chariot élévateur.



TÉMOIN DÉFAUT MOTEUR THERMIQUE

Si le témoin s'allume ou clignote pendant le fonctionnement du chariot élévateur, un défaut de diagnostic a été détecté. Le chariot élévateur fonctionne en mode dégradé. Consulter votre concessionnaire dans les plus brefs délais.



TÉMOIN ARRÊT MOTEUR THERMIQUE

Si le témoin s'allume ou clignote pendant le fonctionnement du chariot élévateur, arrêter immédiatement le moteur thermique et consulter votre concessionnaire.



TÉMOIN DÉFAUT PRESSION HUILE DIRECTION

Si le témoin s'allume pendant le fonctionnement du chariot élévateur, arrêter le moteur thermique et rechercher la cause (fuite éventuelle, etc...).



TÉMOIN DÉFAUT PRESSION HUILE BOÎTE DE VITESSES

Le témoin et le buzzer s'allument lorsqu'il y a une baisse de pression anormale, en marche avant, dans la boîte de vitesses. Arrêter le moteur thermique et rechercher la cause (niveau d'huile boîte de vitesses, fuite éventuelle, radiateur, etc...).

NOTA: Ce voyant ne fonctionne qu'avec la marche avant et en roulage, ne pas tenir compte de l'information quand le chariot élévateur est à l'arrêt et au ralenti.



TÉMOIN DÉFAUT TEMPÉRATURE HUILE BOÎTE DE VITESSES

Le témoin et le buzzer s'allument lorsque la température d'huile de la boîte de vitesses est anormalement élevée. Arrêter le moteur thermique et rechercher la cause (niveau d'huile boîte de vitesses, fuite éventuelle, radiateur, etc...).



TÉMOIN DÉFAUT NIVEAU HUILE DE FREINAGE

Si le témoin et le buzzer s'allument pendant le fonctionnement du chariot élévateur, arrêter immédiatement le moteur thermique et rechercher la cause (niveau d'huile de freinage, fuite éventuelle, etc...). En cas de baisse de niveau anormale, consulter votre concessionnaire.



TÉMOIN FREIN DE STATIONNEMENT

Le témoin allumé indique que le frein de stationnement est serré.



TÉMOIN DÉFAUT CHARGE BATTERIE

Si le témoin et le buzzer s'allument pendant le fonctionnement du chariot élévateur, arrêter le moteur thermique et rechercher la cause (circuit électrique, courroie d'alternateur, alternateur etc...).



TÉMOIN DÉFAUT PRESSION HUILE MOTEUR THERMIQUE

Si le témoin s'allume pendant le fonctionnement du chariot élévateur, arrêter immédiatement le moteur thermique et rechercher la cause (voir niveau d'huile dans le carter moteur).

NOTA: Après le démarrage du moteur thermique, le témoin reste allumé pendant quelques secondes puis s'éteint lorsque la pression huile moteur thermique est correcte. Dès lors, toute la puissance du moteur thermique est disponible.



TÉMOIN DÉFAUT NIVEAU D'EAU MOTEUR THERMIQUE

Si le témoin et le buzzer s'allument pendant le fonctionnement du chariot élévateur, arrêter immédiatement le moteur thermique et rechercher la cause (niveau de liquide de refroidissement, fuite éventuelle, radiateur, etc...).



TÉMOIN DÉFAUT COLMATAGE FILTRE À AIR OU FILTRE RETOUR HYDRAULIQUE

Le témoin et le buzzer s'allument lorsque la cartouche du filtre à air ou la cartouche du filtre à huile retour hydraulique est encrassée. Arrêter le moteur thermique et effectuer les réparations nécessaires (← 3 - MAINTENANCE: ÉLÉMENTS FILTRANTS ET COURROIES).



TÉMOIN DES CLIGNOTANTS



TÉMOIN DES VEILLEUSES



TÉMOIN DES FEUX DE CROISEMENT



TÉMOIN DE FEUX DE ROUTE



TÉMOIN DÉFAUT SYSTÈME DÉPOLLUTION ÉCHAPPEMENT

Le témoin s'allume si l'efficacité du système est défectueuse, consulter votre concessionnaire.



NIVEAU D'ENCRASSEMENT DE SUIE

Si le témoin clignote pendant le fonctionnement du chariot élévateur, effectuer une RÉGÉNÉRATION D'ÉCHAPPEMENT "CHARIOT ÉLÉVATEUR STATIONNÉ" (≤ 3 - MAINTENANCE: ENTRETIEN OCCASIONNEL).

Le témoin s'allume également lorsque le décompte (700h => 0h) avant la prochaine régénération est écoulé.

Le témoin clignotant.	- Effectuer une RÉGÉNÉRATION D'ÉCHAPPEMENT "CHARIOT ÉLÉVATEUR STATIONNÉ".
Le témoin fixe + un signal sonore long.	- Effectuer une RÉGÉNÉRATION D'ÉCHAPPEMENT "CHARIOT ÉLÉVATEUR STATIONNÉ".
Le témoin fixe + + un signal sonore court.	- Rendement du chariot élévateur réduit, effectuer une RÉGÉNÉRATION D'ÉCHAPPEMENT "CHARIOT ÉLÉVATEUR STATIONNÉ".
Le témoin fixe + + un signal sonore court.	<i>Rendement du chariot élévateur réduit, arrêter le chariot élévateur et contacter votre concessionnaire.</i>

7 - DISPOSITIF AVERTISSEUR ET LIMITEUR DE STABILITÉ LONGITUDINALE

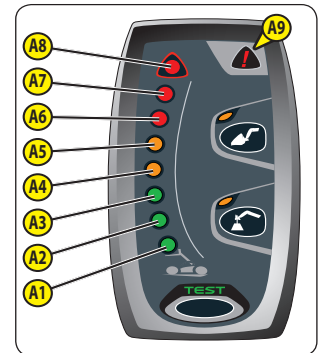
⚠ IMPORTANT ⚠

L'opérateur doit respecter impérativement l'abaque de charge du chariot élévateur, et le mode d'utilisation en fonction de l'accessoire.

Ce dispositif prévient l'opérateur des limites de la stabilité longitudinale du chariot élévateur. Toutefois, la stabilité latérale peut réduire l'abaque de charge dans sa partie haute, cette réduction n'est pas détectée par ce dispositif.

Suivant le type de travaux demandés, les modes d'utilisations du dispositif avertisseur et limiteur de stabilité longitudinale, permettent à l'opérateur d'utiliser son chariot élévateur en toute sécurité.

MISE À JOUR: Pour profiter au mieux du dispositif avertisseur et limiteur de stabilité longitudinale de votre chariot élévateur, consulter votre concessionnaire pour bénéficier de la dernière version du logiciel disponible.



MODE "MANUTENTION"

UTILISATION SUR FOURCHE


- Par défaut, au démarrage du chariot élévateur, le dispositif est en MODE "MANUTENTION".
- La protection contre le basculement frontal lors de mouvements aggravants est garantie, sauf lorsque le télescope est rentré.

ÉTAT DU DISPOSITIF		
À L'ARRÊT	EN CIRCULATION	TÉLESCOPE (S) RENTRÉE (S)
A4-A5 : Alarme sonore par intermittence très lente. A6 : Alarme sonore par intermittence lente. A7 : Alarme sonore par intermittence rapide. A8 : Alarme sonore par intermittence très rapide.	- Pas d'alarme sonore. - Voyant A9 allumé.	- Pas d'alarme sonore. - Voyant A9 allumé.



MODE "GODET"

UTILISATION AVEC BENNE


- Placer le chariot élévateur en position transport.
- Effectuer un appui sur le bouton , le MODE "GODET" est validé par un signal sonore et l'allumage du voyant.
- Appuyer à nouveau sur ce bouton ou couper le contact électrique à l'aide du contacteur à clé pour un retour en MODE "MANUTENTION".
- La protection contre le basculement frontal lors de mouvements aggravants est garantie, sauf lorsque le télescope est rentré.

ÉTAT DU DISPOSITIF		
À L'ARRÊT	EN CIRCULATION	TÉLESCOPE (S) RENTRÉE (S)
- Le mode "GODET" se désactive si le chariot élévateur reste immobile.	- Pas d'alarme sonore. - Voyant A9 allumé.	- Pas d'alarme sonore. - Voyant A9 allumé.



MODE "CHARGE SUSPENDUE"

UTILISATION AVEC POTENCE (offrant une marge de sécurité plus élevée)

- Placer le chariot élévateur en position transport.
- Effectuer un appui sur le bouton , le MODE "CHARGE SUSPENDUE" est validé par un signal sonore et l'allumage du voyant. Les mouvements hydrauliques de l'inclinaison sont neutralisés, ainsi que le mouvement de levage lorsque la limite de la stabilité longitudinale est atteinte (voyant A8 allumé).
- Appuyer à nouveau sur ce bouton ou couper le contact électrique à l'aide du contacteur à clé pour un retour en MODE "MANUTENTION".
- La protection contre le basculement frontal lors de mouvements aggravants est garantie, sauf lorsque le télescope est rentré.

ÉTAT DU DISPOSITIF		
À L'ARRÊT	EN CIRCULATION	TÉLESCOPE (S) RENTRÉE (S)
A4-A5 : Alarme sonore par intermittence très lente. A6 : Alarme sonore par intermittence lente. A7 : Alarme sonore par intermittence rapide. A8 : Alarme sonore par intermittence très rapide.	- Pas d'alarme sonore. - Voyant A9 allumé.	- Pas d'alarme sonore. - Voyant A9 allumé.

A - ALARMES VISUELLES

- A1 - A2 - A3: La réserve de la stabilité longitudinale est importante.
- A4 - A5: Le chariot élévateur se rapproche de la limite de la stabilité longitudinale. Manœuvrer avec précaution.
- A6: Le chariot élévateur est proche de la limite de la stabilité longitudinale. Manœuvrer avec précaution.
- A7: Le chariot élévateur est très proche de la limite de la stabilité longitudinale. Manœuvrer avec extrême précaution.
- A8: Le chariot élévateur se situe à la limite de la stabilité longitudinale autorisée.
- A9: La coupure des mouvements hydrauliques "AGGRAVANTS" est désactivé.

B - COUPURES DES MOUVEMENTS HYDRAULIQUES

MODE "MANUTENTION"

- A8: Tous les mouvements hydrauliques "AGGRAVANTS" sont coupés. N'effectuer que les mouvements hydrauliques désaggravants dans l'ordre suivant: rentrée et levée de la flèche.

MODE "GODET"

- A8: Les mouvements de descente et sortie de la flèche sont coupés, les autres mouvements restent disponibles.

MODE "CHARGE SUSPENDUE"

- A8: Tous les mouvements hydrauliques "AGGRAVANTS" et de levée de la flèche sont coupés, seul le mouvement hydraulique de rentrée de la flèche est disponible.

C - DÉSACTIVATION DE LA COUPURE DES MOUVEMENTS HYDRAULIQUES "AGGRAVANTS"

⚠ IMPORTANT ⚠

Restez très vigilant pendant cette manœuvre, seule la stabilité dynamique du chariot élévateur informe l'opérateur.

Dans certains cas, pour se dégager d'une situation délicate, l'opérateur peut outrepasser cette sécurité. Le bouton C permet de désactiver temporairement la coupure des mouvements hydrauliques "AGGRAVANTS".

- Maintenir le bouton C appuyé, les voyants A9 et C1 s'allument (temporisation de 60 secondes), et effectuer en même temps, avec une extrême prudence, le mouvement hydraulique AGGRAVANT nécessaire.




D - TEST DU DISPOSITIF AVERTISSEUR ET LIMITEUR DE STABILITÉ LONGITUDINALE

- Effectuer un appui court sur le bouton  pour vérifier à tout moment le bon fonctionnement du dispositif avertisseur de stabilité longitudinale.
 - Fonctionnement correct: Toutes les leds s'allument pendant deux secondes et un signal sonore retentit.

NOTA: Ce test ne permet pas de vérifier le bon réglage du dispositif limiteur de stabilité longitudinale qui doit être contrôlé tous les jours ou toutes les 10 heures de marche (⚠ 3 - MAINTENANCE: 10H - ENTRETIEN QUOTIDIEN OU TOUTES LES 10 HEURES DE SERVICE).

E - TÉMOIN DÉFAUT

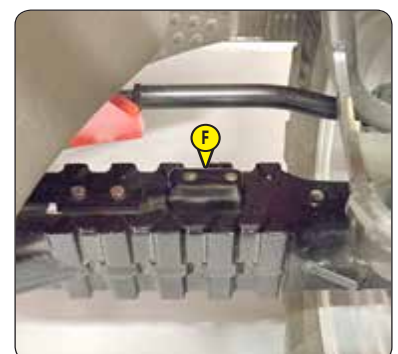
L'allumage permanent du témoin défaut  accompagné d'un signal sonore, indique un défaut majeur pouvant affecter la sécurité du chariot élévateur. Consulter votre agent ou concessionnaire.

- Consulter l'afficheur d'écran pour lire le code défaut.

F - JAUGE DE CONTRAINTE

⚠ IMPORTANT ⚠

Le démontage et la calibration de la jauge de contrainte sont interdits, ils doivent être effectués par un personnel qualifié, consulter votre concessionnaire.



8 - INTERRUPTEURS

L'emplacement des interrupteurs peut différer en fonction des options.



PRÉDISPOSITION ÉLECTRIQUE SUR FLÈCHE (OPTION)

◀ DESCRIPTION ET UTILISATION DES OPTIONS



ÉLECTROVANNE EN TÊTE DE FLÈCHE (OPTION)

◀ DESCRIPTION ET UTILISATION DES OPTIONS



DÉSACTIVATION DE LA COUPURE DES MOUVEMENTS HYDRAULIQUES "AGGRAVANTS"

◀ DISPOSITIF AVERTISSEUR ET LIMITEUR DE STABILITÉ LONGITUDINALE



FEUX DE DÉTRESSE



FEUX ANTIBROUILLARD ARRIÈRE



VENTILATEUR AUTONETTOYANT (OPTION)

◀ DESCRIPTION ET UTILISATION DES OPTIONS



SÉLECTION DE DIRECTION



COUPURE TRANSMISSION

NOTA: Dans tous les cas la coupure transmission peut être effectuée au levier de vitesses.

- Position 1: Le voyant est allumé, la coupure transmission se fait à la pédale des freins de service et au sélecteur de marche avant/neutre/arrière.
- Position 2: Le voyant est éteint, la coupure transmission se fait au sélecteur de marche avant/neutre/arrière.

UTILISATION DE LA COUPURE TRANSMISSION

- Coupure transmission à la pédale de frein (position 1).
 - En chargeuse.
- Coupure transmission au sélecteur de marche avant/neutre/arrière (position 2).
 - En roulage.
 - En approche lente et redémarrage progressif (manutention délicate).
 - Démarrage en côte.



GYROPHARE



PHARES DE TRAVAIL AVANT (OPTION)



PHARES DE TRAVAIL ARRIÈRE (OPTION)



PHARES DE TRAVAIL AVANT ET ARRIÈRE (OPTION)



PHARES DE TRAVAIL EN TÊTE DE FLÈCHE (OPTION)



DÉGIVRAGE VITRE ARRIÈRE (OPTION)



ESSUIE-GLACE DE TOIT + ESSUIE-GLACE LATÉRAL (OPTION)





RACCORDEMENT HYDRAULIQUE FACILE DE L'ACCESSOIRE (OPTION)

< DESCRIPTION ET UTILISATION DES OPTIONS



SUSPENSION DE FLÈCHE (OPTION)

< DESCRIPTION ET UTILISATION DES OPTIONS



RÉGÉNÉRATION D'ÉCHAPPEMENT

< 3 - MAINTENANCE: ENTRETIEN OCCASIONNEL



OPTION



GYROPHARE VERT (OPTION)



VERROUILLAGE HYDRAULIQUE ACCESSOIRE (OPTION)

< DESCRIPTION ET UTILISATION DES OPTIONS



NEUTRALISATION DES MOUVEMENTS HYDRAULIQUES

En circulation routière, il est fortement conseillé (obligatoire en Allemagne) de couper tous les mouvements hydrauliques. Le témoin lumineux indique son utilisation.

MT 733 ...
MT 933 ...



RACCORDEMENT HYDRAULIQUE FACILE DE L'ACCESSOIRE (OPTION)

< DESCRIPTION ET UTILISATION DES OPTIONS



RÉGÉNÉRATION D'ÉCHAPPEMENT

< 3 - MAINTENANCE: ENTRETIEN OCCASIONNEL



VERROUILLAGE HYDRAULIQUE ACCESSOIRE (OPTION)

< DESCRIPTION ET UTILISATION DES OPTIONS



NEUTRALISATION DES MOUVEMENTS HYDRAULIQUES

En circulation routière, il est fortement conseillé (obligatoire en Allemagne) de couper tous les mouvements hydrauliques. Le témoin lumineux indique son utilisation.

MT 1033 ...



TÉMOINS STABILISATEURS POSÉS



OPTION



GYROPHARE VERT (OPTION)

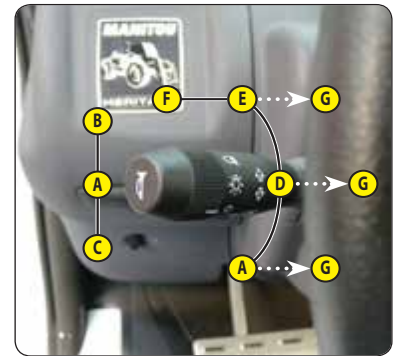
9 - COMMUTATEUR D'ÉCLAIRAGE, AVERTISSEUR ET CLIGNOTANTS

Le commutateur contrôle la signalisation visuelle et sonore.

- A - Les feux sont éteints, les clignotants ne fonctionnent pas.
- B - Les clignotants côté droit fonctionnent.
- C - Les clignotants côté gauche fonctionnent.
- D - Les veilleuses et les feux arrière sont allumés.
- E - Les feux de croisement et les feux arrière sont allumés.
- F - Les feux de route et les feux arrière sont allumés.
- G - Appel de phares.

Lorsque l'on appuie sur le bout du commutateur, l'avertisseur sonore retentit.

NOTA: Les positions D - E - F - G peuvent être effectuées sans que le contact ne soit mis.



10 - COMMUTATEUR D'ESSUIE-GLACES AVANT ET ARRIÈRE

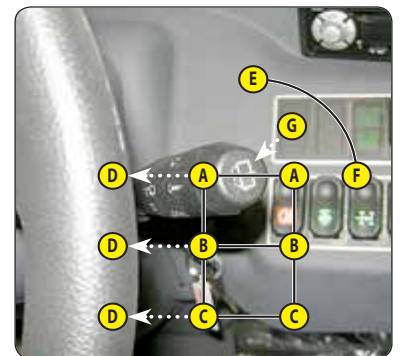
ESSUIE-GLACE AVANT

- A - L'essuiе-glace avant est à l'arrêt.
- B - L'essuiе-glace avant fonctionne en vitesse lente.
- C - L'essuiе-glace avant fonctionne en vitesse rapide.
- D - Le lave-glace avant fonctionne par impulsion.

ESSUIE-GLACE ARRIÈRE

- F - L'essuiе-glace arrière est à l'arrêt.
- G - L'essuiе-glace arrière fonctionne.
- H - Le lave-glace arrière par impulsion (non utilisé).

NOTA: Ces fonctions peuvent être effectuées qu'avec le contact.



11 - SÉLECTION DE DIRECTION

A - TÉMOINS VERTS D'ALIGNEMENT DES ROUES

⚠ IMPORTANT ⚠

Avant de sélectionner l'une des trois possibilités de direction, aligner les 4 roues par rapport à l'axe du chariot élévateur.

Ne jamais changer de mode de direction en roulant.

Ces témoins verts s'allument pour indiquer l'alignement des roues par rapport au chariot élévateur. Le témoin A1 pour les roues avant et le témoin A2 pour les roues arrière.

B - LEVIER DE SÉLECTION DE DIRECTION

- B1 - Roues avant directrices (circulation routière).
- B2 - Roues avant et arrière directrices dans le sens contraire (braquage court).
- B3 - Roues avant et arrière directrices dans le même sens (déplacement latéral).

CONTRÔLE DE L'ALIGNEMENT DES ROUES

⚠ IMPORTANT ⚠

Contrôler l'alignement des roues avant et arrière à chaque démarrage du chariot élévateur.

Contrôler régulièrement l'alignement des roues au cours de l'utilisation du chariot élévateur.

Les roues doivent obligatoirement être alignées et le chariot élévateur doit obligatoirement être en mode roues avant directrices lors d'un usage sur la voie publique.

Un témoin lumineux vert s'allume sur le tableau de bord lorsque les roues sont alignées.

Pour toute question, consulter votre concessionnaire.

- Sélectionner le "braquage court" (position B2).
- Tourner le volant et aligner les roues arrière jusqu'à ce que le témoin A2 s'allume.
- Sélectionner la "circulation routière" (position B1).
- Tourner le volant et aligner les roues avant jusqu'à ce que le témoin A1 s'allume.

C - INTERRUPTEUR D'ALIGNEMENT DES ROUES

Cet interrupteur permet de couper l'utilisation du dispositif d'alignement des roues. Le témoin allumé indique son utilisation.

- En circulation routière, couper l'utilisation du dispositif d'alignement des roues.





12 - FUSIBLES ET RELAIS DANS LA CABINE

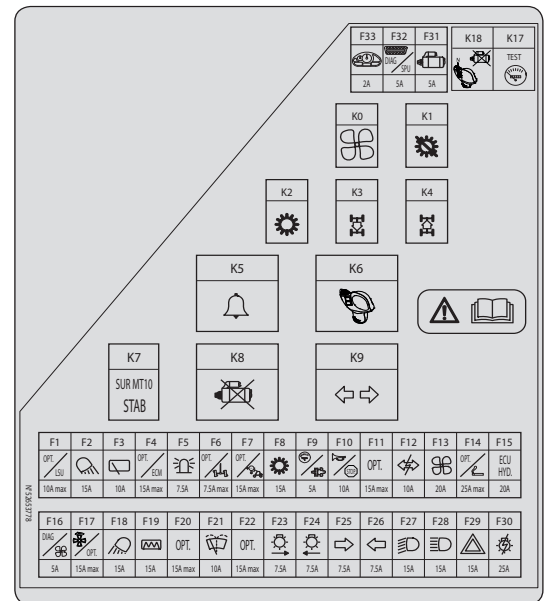
Un adhésif collé sur la face intérieure de la trappe d'accès permet de visualiser rapidement l'utilisation des composants de la platine décrits ci-dessous.

- Enlever la trappe d'accès 1 pour accéder aux fusibles et relais. Remplacer un fusible usagé par un fusible neuf de même qualité et capacité. Ne jamais utiliser un fusible réparé.



MINIFUSE

F1	7,5A	Caméra arrière (OPTION).
F2	15A	Phares de travail arrière (OPTION).
F3	10A	Essuie-glace arrière.
		Essuie-glace de toit. Essuie-glace latéral (OPTION).
F4	7,5A	Réveil module de contrôle électronique moteur.
		Prise diagnostic.
		Capteur température huile transmission et hydraulique. Défugeur à carburant (OPTION).
F5	7,5A	Gyrophare.
		Gyrophare vert (OPTION).
F6	5A	Alignement des roues. Témoins stabilisateurs. MT 1033 ... OPTION.
F7	7,5A	Dispositif avertisseur et limiteur de stabilité longitudinale. Désactivation coupure des mouvements hydrauliques aggravants.
F8	15A	Joystick JSM.
		Coupure transmission. Relais K2, K3, K4.
F9	5A	Tableau des instruments de contrôle. Relais K17.
F10	10A	Avertisseur sonore. Contacteur de stop.
F11	15A	Phares de travail sur flèche (OPTION).
F12	10A	Centrale clignotante.
F13	20A	Ventilation/chauffage.
F14	10A	Prise 12V.
F15	20A	Unité de contrôle des mouvements hydrauliques.
F16	5A	Prise diagnostic.
		Commande relais chauffage.
F17	10A	Ventilateur autonettoyant (OPTION). Système antivol (OPTION).
F18	15A	Phares de travail avant (OPTION).
F19	15A	Dégivrage vitre arrière (OPTION).
F20	10A	Siège pneumatique (OPTION).
F21	10A	Essuie-glace avant.
		Lave-glace avant.
F22	10A	Prédisposition électrique sur flèche (OPTION).
		Électrovanne en tête de flèche (OPTION).
		Suspension de flèche (OPTION). MT 733 ... - MT 933 ...
F23	7,5A	Veilleuses droite. Éclairage tableau des instruments de contrôle.
F24	7,5A	Veilleuses gauche.
		Éclairage plaque d'immatriculation (OPTION).
F25	7,5A	Clignotants droit.
F26	7,5A	Clignotants gauche.
F27	15A	Feux de croisement.
		Feux antibrouillard arrière.
F28	15A	Feux de route.
		Feux de détresse.
F29	15A	Plafonnier.
		Prédisposition antivol.
		Compte-tours.
F30	25A	Commutateur d'éclairage, avertisseur et clignotants.
F31	5A	Relais démarreur.

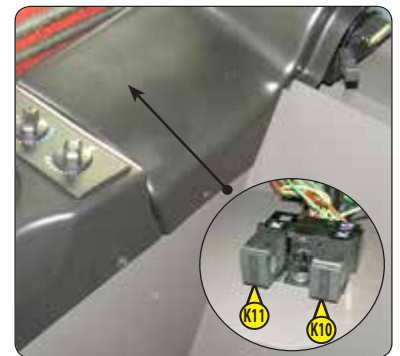
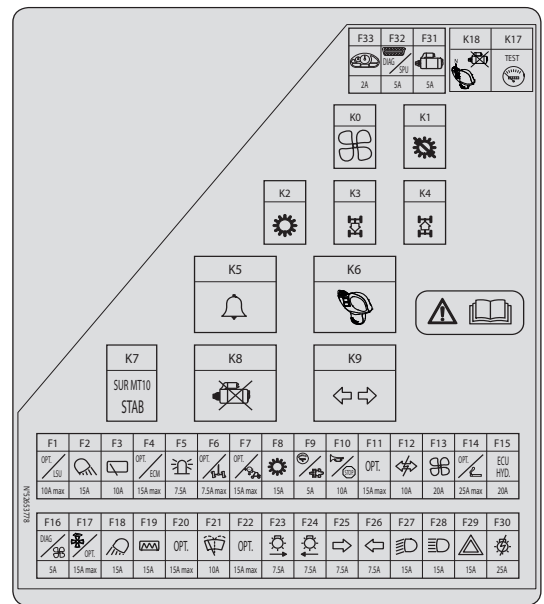




F32	5A	Prise diagnostic. Alimentation unité de contrôle des mouvements hydrauliques.
F33	2A	Alimentation tableau des instruments de contrôle.

RELAIS

K0	OPTION.
K1	Relais coupure transmission.
K2	Relais coupure transmission.
K3	Relais marche arrière.
K4	Relais marche avant.
K5	Vibreux sonore.
K6	Relais activation JSM.
K7	OPTION. MT 733 ... - MT 933 ... Relais stabilisateurs. MT 1033 ...
K8	Relais sécurité démarrage.
K9	Centrale clignotante.
K10	Relais coupure suspension de flèche (OPTION). MT 733 ... - MT 933 ...
K11	Relais alimentation suspension de flèche (OPTION). MT 733 ... - MT 933 ...
K17	Relais module témoins.
K18	Relais sécurité neutre.



13 - FUSIBLES ET RELAIS SOUS LE CAPOT MOTEUR

- Ouvrir le capot moteur, enlever le couvercle 1 pour accéder aux fusibles et relais.
Remplacer un fusible usagé par un fusible neuf de même qualité et capacité. Ne jamais utiliser un fusible réparé.

MINIFUSE

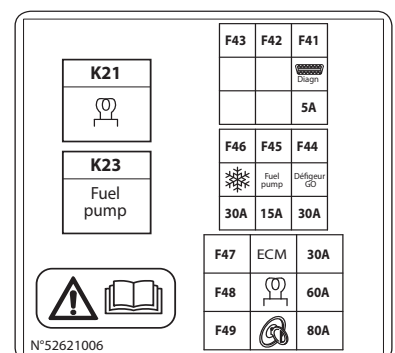
F41	5A	Prise diagnostic moteur.
F42		Libre.
F43		Libre.
F44	30A	Défiageur à carburant (OPTION).
F45	15A	Alimentation relais K23.
F46	30A	Climatisation (OPTION).

MAXIFUSE

F47	30A	Alimentation unité de contrôle moteur thermique.
F48	60A	Alimentation relais K21.
F49	80A	Contacteur à clé.

RELAIS

K21	Préchauffage moteur thermique.
K23	Pompe à carburant.



14 - PRISE DIAGNOSTIC



15 - PÉDALE D'ACCÉLÉRATEUR

16 - PÉDALE DES FREINS DE SERVICE ET COUPURE TRANSMISSION

La pédale agit sur les roues avant et arrière par un système de freinage hydraulique permettant de ralentir et d'immobiliser le chariot élévateur. Suivant la position de l'interrupteur de coupure transmission, elle permet pendant la course de garde de couper la transmission.

17 - LEVIER DE VITESSES ET COUPURE TRANSMISSION

Il est nécessaire pour changer de vitesses, de couper la transmission en appuyant sur le bouton 1 du levier.

CONDITION D'UTILISATION DES RAPPORTS DE BOÎTE DE VITESSES

Sur ces chariots élévateurs à convertisseur de couple, il n'est pas nécessaire de démarrer systématiquement en 1^{ère} vitesse et de monter les rapports.

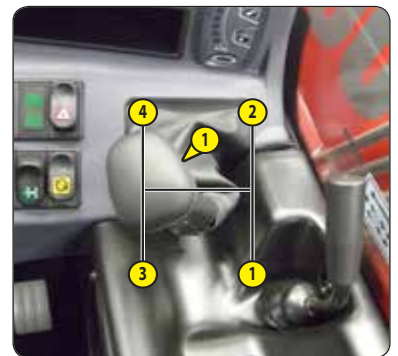
⚠ IMPORTANT ⚠

Le choix du rapport de boîte de vitesses doit être fait soigneusement en fonction du travail à réaliser. Un mauvais choix de rapport peut entraîner une élévation extrêmement rapide de la température de l'huile de boîte de vitesses par un patinage excessif du convertisseur, pouvant conduire à de graves détériorations de la boîte de vitesses (il est impératif de s'arrêter et de changer ses conditions de travail si le témoin de température huile boîte de vitesses s'allume).

Ce mauvais choix peut également entraîner une réduction des performances du chariot élévateur en vitesse d'avancement: Quand l'effort d'avancement augmente, la vitesse d'avancement dans le rapport r (par exemple en 3^{ème} vitesse) peut être plus faible que la vitesse d'avancement que l'on obtiendrait avec le rapport r-1 (en 2^{ème} au lieu de la 3^{ème}).

D'une façon générale, nous conseillons d'utiliser les rapports suivants en fonction du travail à réaliser.

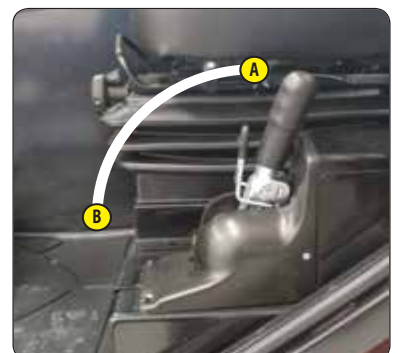
- SUR ROUTE: Partir en 3^{ème} vitesse et passer en 4^{ème} si les conditions et l'état de la route le permettent. En zone montagneuse, partir en 2^{ème} vitesse et passer en 3^{ème} si les conditions et l'état de la route le permettent.
- SUR ROUTE AVEC UNE REMORQUE: Partir en 2^{ème} vitesse et passer en 3^{ème} si les conditions et l'état de la route le permettent.
- EN MANUTENTION: Utiliser la 3^{ème} vitesse. Dans les espaces exigus, utiliser la 2^{ème} vitesse.
- EN CHARGEUSE (reprise avec benne, fourche à fumier...): Utiliser la 2^{ème} vitesse.
- EN TERRASSEMENT: Utiliser la 1^{ère} vitesse.



18 - LEVIER DE FREIN DE STATIONNEMENT

Pour éviter le desserrage accidentel, le levier est équipé d'un blocage de sécurité.

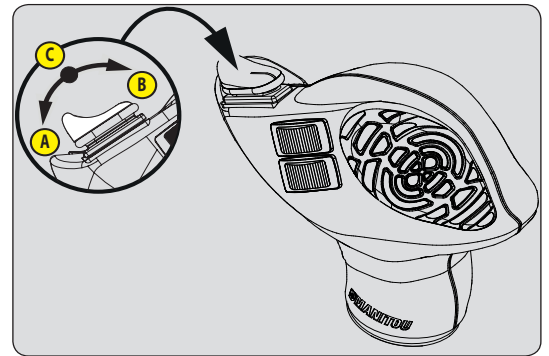
- Pour serrer le frein de stationnement tirer le levier vers l'arrière (position A).
- Pour desserrer le frein de stationnement débloquer et pousser le levier vers l'avant (position B).



19 - SÉLECTEUR DE MARCHE AVANT/NEUTRE/ARRIÈRE

L'inversion de marche du chariot élévateur doit se faire à petite vitesse et sans accélérer.

- MARCHE AVANT: Basculer l'interrupteur vers l'avant (position A).
- MARCHE ARRIÈRE: Basculer l'interrupteur vers l'arrière (position B). Des feux de recul et un avertisseur sonore de marche arrière indiquent le roulage du chariot élévateur en marche arrière.
- NEUTRE: Pour le démarrage du chariot élévateur, l'interrupteur doit être au neutre (position C).



SÉCURITÉ POUR LE DÉPLACEMENT DU CHARIOT ÉLÉVATEUR

Pour que l'opérateur puisse effectuer le déplacement en marche avant ou arrière, il doit respecter la séquence suivante:

- 1 - s'asseoir correctement sur le siège du conducteur,
- 2 - desserrer le frein de stationnement,
- 3 - engager la marche avant ou arrière.

NOTA: L'apparition alternée du F/N ou R/N sur l'afficheur d'écran et un signal sonore discontinu rapide, impose la mise au neutre du sélecteur de marche.

Pour l'arrêt du chariot élévateur sans couper le contact électrique, il doit respecter la séquence suivante:

- 1 - mettre le sélecteur de marche au neutre,
- 2 - serrer le frein de stationnement,
- 3 - descendre du chariot élévateur.

NOTA: Un signal sonore discontinu et un message sur l'écran informent le conducteur s'il quitte son poste de conduite sans serrer le frein de stationnement.

20 - COMMANDES HYDRAULIQUES

⚠ IMPORTANT ⚠

Ne pas essayer de modifier la pression hydraulique du système. En cas de mauvais fonctionnement, consulter votre concessionnaire. TOUTE MODIFICATION REND LA GARANTIE NULLE ET IMPLIQUE VOTRE RESPONSABILITÉ PÉNALE EN CAS D'ACCIDENT.

Utiliser les commandes hydrauliques doucement et sans-à-coups afin d'éviter les incidents dus aux secousses du chariot élévateur.

NOTA: Si besoin actionner la direction pour réarmer l'accumulateur de pilotage de commande hydraulique.

ACTIVATION DES COMMANDES HYDRAULIQUES

Ce dispositif de sécurité, permet d'éviter une action involontaire sur les commandes hydrauliques de levage, inclinaison, télescopage et accessoire.

PAR BOUTON		PAR CAPTEUR CAPACITIF	
	<p>-Poser la main sur le levier, activer les commandes hydrauliques par un appui sur le bouton et effectuer le mouvement hydraulique.</p>		<p>-Poser la main sur le levier, activer les commandes hydrauliques par un contact sur le capteur capacitif et effectuer le mouvement hydraulique.</p>
<p>- Une temporisation permet de maintenir l'activation des commandes hydrauliques tant que le chariot élévateur est utilisé. - Si besoin, réactiver les commandes hydrauliques.</p>			

A1 - LEVAGE

A2 - DESCENTE

B1 - CAVAGE

B2 - DÉVERSEMENT

C1 - SORTIE TÉLESCOPE

C2 - RENTRÉE TÉLESCOPE

D1 - ACCESSOIRE (OPTION)

D2 - ACCESSOIRE (OPTION)

E - PRÉDISPOSITION ÉLECTRIQUE SUR FLÈCHE (OPTION)

ÉLECTROVANNE EN TÊTE DE FLÈCHE (OPTION)

◀ DESCRIPTION ET UTILISATION DES OPTIONS

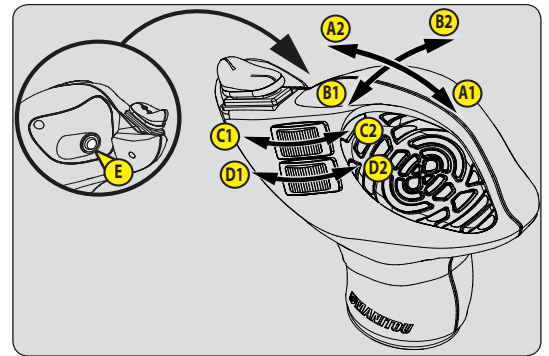
F1 - DESCENTE STABILISATEUR GAUCHE MT 1033 ...

F2 - LEVAGE STABILISATEUR GAUCHE MT 1033 ...

G1 - DESCENTE STABILISATEUR DROIT MT 1033 ...

G2 - LEVAGE STABILISATEUR DROIT MT 1033 ...

NOTA: La levée des stabilisateurs ne peut se faire qu'après la rentrée de la flèche.



21 - FICHES FONCTIONS

Ces fiches contiennent la description des commandes hydrauliques et les abaques de charge des accessoires équipant le chariot élévateur.



22 - INDICATEUR DE NIVEAU

Permet de contrôler que le chariot élévateur est bien à l'horizontal.



23 - COMMANDE DE CHAUFFAGE

A - COMMANDE DU VENTILATEUR

Cette commande à 4 vitesses permet de ventiler l'air par les aérateurs.

B - COMMANDE DE TEMPÉRATURE

Cette commande permet de régler la température à l'intérieur de la cabine.

- B1 - Le ventilateur débite de l'air à température ambiante.
- B2 - Le ventilateur débite de l'air chaud.

Les positions intermédiaires permettent de régler la température.



24 - COMMANDES DU CLIMATISEUR (OPTION CLIMATISATION)

⚠ IMPORTANT ⚠

Le climatiseur ne fonctionne que si le chariot élévateur est démarré.

Lors de l'utilisation de votre climatiseur, travailler impérativement la cabine fermée.

En hiver: Afin de garantir un fonctionnement correct et la totale efficacité de l'installation de climatisation, une fois par semaine mettre en route le compresseur, même pour un temps bref, afin d'assurer la lubrification des joints internes.

Par temps froid: Faire chauffer le moteur avant de mettre en route le compresseur, ceci afin de permettre au réfrigérant à l'état liquide accumulé au point bas du circuit du compresseur de se transformer en gaz sous l'action de la chaleur émise par le moteur, le réfrigérant à l'état liquide risquant d'endommager le compresseur.

S'il vous semble que votre climatiseur ne fonctionne pas régulièrement, le faire examiner par votre concessionnaire.

Ne jamais tenter de réparer par vos propres moyens d'éventuelles anomalies.

A - COMMANDE DU VENTILATEUR

Cette commande à 3 vitesses permet de ventiler l'air par les aérateurs.

B - COMMANDE DE TEMPÉRATURE

Cette commande permet de régler la température à l'intérieur de la cabine.

- B1 - Le ventilateur débite de l'air froid.
- B2 - Le ventilateur débite de l'air chaud.

Les positions intermédiaires permettent de régler la température.



C - COMMANDE DU CLIMATISEUR

Cette commande avec témoin lumineux permet la mise en service du climatiseur.

FONCTION CHAUFFAGE

- Les commandes doivent être réglées de la façon suivante:
 - C - Commande avec témoin lumineux éteint.
 - B - Sur la température désirée.
 - A - Sur la vitesse désirée 1, 2 ou 3.

FONCTION AIR CONDITIONNE

- Les commandes doivent être réglées de la façon suivante:
 - C - Commande avec témoin lumineux allumé.
 - B - Sur la température désirée.
 - A - Sur la vitesse désirée 1, 2 ou 3.

FONCTION DÉSEMBUAGE

- Les commandes doivent être réglées de la façon suivante:
 - C - Commande avec témoin lumineux allumé.
 - B - Sur la température désirée.
 - A - Sur la vitesse 2 ou 3.
- Pour une efficacité optimale, fermer les aérateurs de chauffage.

25 - AÉRATEURS DE DÉSEMBUAGE PARE-BRISE

Pour une efficacité optimale, fermer les aérateurs de chauffage.

26 - AÉRATEURS DE CHAUFFAGE

Ces aérateurs de chauffage orientables et obturables, permettent de diriger et de régler le débit à l'intérieur de la cabine.

27 - POIGNÉE DE RÉGLAGE DU VOLANT (OPTION)

Cette poignée permet de régler l'inclinaison et la hauteur du volant de direction.

- Tirer la poignée vers l'arrière.
- Régler le volant dans la position désirée.
- Repousser la poignée pour verrouiller la position.



28 - POIGNÉE D'OUVERTURE DE PORTE

Deux clés sont fournies avec le chariot élévateur pour permettre le verrouillage de la cabine.

- Tirer sur la poignée pour ouvrir la porte.



29 - POIGNÉE DE BLOCAGE DE DEMI-PORTE SUPÉRIEURE

- Tirer sur la poignée pour débloquer la demi-porte supérieure.
- Ouvrir entièrement la demi-porte, et s'assurer de son blocage en position ouverte.



30 - BOUTON DE DÉBLOCAGE DE DEMI-PORTE SUPÉRIEURE

31 - POIGNÉE D'OUVERTURE DE VITRE ARRIÈRE

SORTIE DE SECOURS

Utiliser la vitre arrière comme sortie de secours, dans le cas où il est impossible de quitter la cabine par la porte ou l'ouverture du pare-brise.



32 - COFFRE DE RANGEMENT

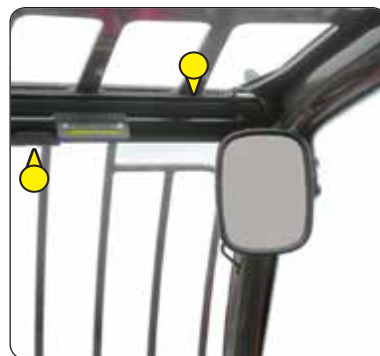
Il existe en OPTION, un capot de fermeture pour le coffre de rangement.



33 - FILET DE RANGEMENT

S'assurer que la notice d'instructions est à sa place dans le filet de rangement.

34 - PARE-SOLEIL (OPTION)



35 - PLAFONNIER

36 - PATÈRE



37 - RÉTROVISEUR INTÉRIEUR (OPTION)



38 - ACCOUDOIR

MT 733 ... - MT 933 ...

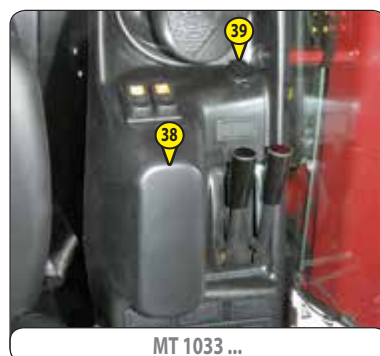
Soulever l'accoudoir pour accéder au rangement.



MT 733 ...
MT 933 ...

39 - PRISE 12V

Pour appareil 12 V et ampérage 15A maximum.



MT 1033 ...



40 - COUPE BATTERIE

Permet d'isoler rapidement la batterie en cas d'intervention sur le circuit électrique ou en cas de soudure, par exemple.

⚠ IMPORTANT ⚠

Actionner le coupe batterie 30 secondes minimum après avoir coupé le contact électrique à l'aide de la clé de contact.



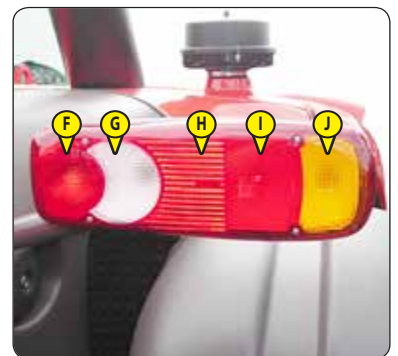
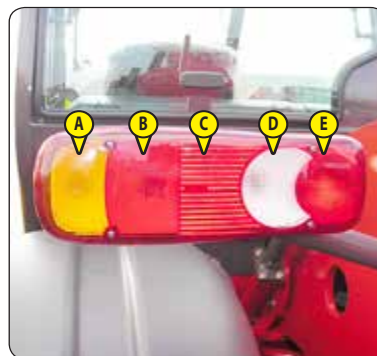
41 - PHARES AVANT

- A - Clignotant avant gauche.
- B - Feu de croisement avant gauche.
- C - Feu de route avant gauche.
- D - Veilleuse avant gauche.
- E - Clignotant avant droit.
- F - Feu de croisement avant droit.
- G - Feu de route avant droit.
- H - Veilleuse avant droite.



42 - FEUX ARRIÈRE

- A - Clignotant arrière gauche.
- B - Feu stop arrière gauche.
- C - Feu arrière gauche.
- D - Feu de recul arrière gauche.
- E - Feu de brouillard arrière gauche.
- F - Feu de brouillard arrière droit.
- G - Feu de recul arrière droit.
- H - Feu arrière droit.
- I - Feu stop arrière droit.
- J - Clignotant arrière droit.



43 - GYROPHARE

Le gyrophare magnétique doit être bien visible sur le toit de la cabine et branché sur la prise 1.



44 - CALE DE SÉCURITÉ FLÈCHE

⚠ IMPORTANT ⚠

N'utiliser que la cale de sécurité fournie avec le chariot élévateur.

Le chariot élévateur est équipé d'une cale de sécurité flèche qui doit être installée sur la tige du vérin de levage lors d'intervention sous la flèche (☞ 1 - INSTRUCTIONS ET CONSIGNES DE SÉCURITÉ).



45 - RÉSERVOIR DE CARBURANT

Maintenir autant que possible le réservoir à combustible plein, pour réduire au maximum la condensation due aux conditions atmosphériques.

⚠ IMPORTANT ⚠

Ne jamais fumer ou s'approcher avec une flamme pendant le remplissage ou lorsque le réservoir est ouvert.

Ne jamais effectuer le plein avec le moteur en marche.

- Si besoin rajouter du gazole (☞ 3 - MAINTENANCE: LUBRIFIANTS ET CARBURANT).
- Enlever le bouchon 1.
- Remplir le réservoir avec du gazole propre et filtré par l'orifice de remplissage.
- Remettre le bouchon.
- Contrôler par un examen visuel l'absence de fuite sur le réservoir et la tuyauterie.

NOTA: Il existe en OPTION un bouchon de réservoir à clé.





DISPOSITIF DE REMORQUAGE

⚠ IMPORTANT ⚠

Ne pas tracter une remorque ou un accessoire qui n'est pas en parfait état de marche.

L'utilisation d'une remorque en mauvais état pourrait affecter la direction et le freinage du chariot élévateur et donc la sécurité de l'ensemble.

Si une personne extérieure intervient pour l'accrochage ou le décrochage de la remorque, cette personne devra être en permanence visible par le conducteur et attendre que le chariot élévateur soit stoppé, le frein de stationnement serré et le moteur thermique arrêté avant d'intervenir sur la remorque.

Situé à l'arrière du chariot élévateur, ce dispositif permet d'atteler une remorque. La capacité est limitée pour chaque chariot élévateur par le Poids Total Roulant Autorisé (P.T.R.A.), l'effort de traction et l'effort vertical maximum sur le point d'attelage. Ces renseignements sont indiqués sur la plaque constructeur apposée sur chaque chariot élévateur (≪ IDENTIFICATION DU CHARIOT ÉLÉVATEUR).

- Pour l'utilisation d'une remorque, consulter la réglementation en vigueur dans votre pays (vitesse maximale de roulage, freinage, poids maximal de la remorque, etc.).
- Vérifier l'état de la remorque avant son utilisation (état et pression des pneumatiques, prise électrique, flexible hydraulique, système de freinage...).

1 - CHAPE DE REMORQUAGE

⚠ IMPORTANT ⚠

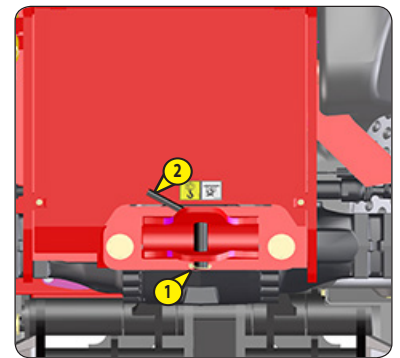
Attention aux risques de pincement ou d'écrasement lors de cette manœuvre.

Ne pas oublier de remettre la goupille.

Lors du décrochage, s'assurer du maintien indépendant de la remorque.

ACCROCHAGE ET DÉCROCHAGE DE LA REMORQUE

- Pour l'attelage, placer le chariot élévateur le plus près possible de l'anneau de la remorque.
- Serrer le frein de stationnement et arrêter le moteur thermique.
- Enlever la goupille 1, lever la broche de remorquage 2 et placer ou enlever l'anneau de remorque.



2 - PRISE ÉLECTRIQUE ARRIÈRE (OPTION)

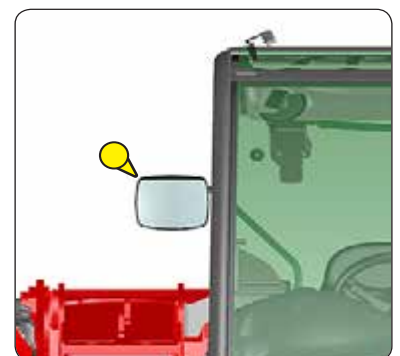
- Brancher la prise électrique mâle, sur la prise électrique femelle 1 du chariot élévateur et contrôler le fonctionnement des feux sur la remorque ou la barre de signalisation.

- 1 - Masse.
- 2 - Feu arrière gauche et plaque d'immatriculation.
- 3 - Clignotant arrière gauche.
- 4 - Feux stop arrière.
- 5 - Clignotant arrière droit.
- 6 - Feu arrière droit.
- 7 - Non utilisé.



3 - RÉTROVISEUR ARRIÈRE

Le rétroviseur arrière, permet une approche plus précise du chariot élévateur vers l'anneau de la remorque.







DESCRIPTION ET UTILISATION DES OPTIONS

1 - GRILLE DE PARE-BRISE.....	2-61
2 - ENTREBÂILLEUR DE VITRE ARRIÈRE.....	2-61
3 - GRILLE DE PROTECTION DES PHARES AVANT ET FEUX ARRIÈRE.....	2-61
4 - BOÎTE À OUTILS.....	2-61
5 - PORTE-DOCUMENTS ÉTANCHE.....	2-61
6 - ÉTANCHÉITÉ TÊTE DE FLÈCHE.....	2-62
7 - SECTEUR ANGULAIRE SUR FLÈCHE.....	2-62
8 - MARQUAGE "A-B-C-D-E" SUR FLÈCHE.....	2-62
9 - ÉCLAIRAGE PLAQUE D'IMMATRICULATION.....	2-62
10 - SYSTÈME ANTIVOL MODCOD.....	2-62
11 - VENTILATEUR AUTONETTOYANT CLEANFIX.....	2-63
12 - DÉFIGEUR À CARBURANT.....	2-63
13 - CANNE DE PRÉCHAUFFAGE.....	2-63
14 - GYROPHARE VERT.....	2-63
15 - CAMÉRA ARRIÈRE.....	2-64
16 - RÉGULATEUR DU RÉGIME MOTEUR THERMIQUE.....	2-64
17 - PRÉDISPOSITION ÉLECTRIQUE SUR FLÈCHE.....	2-64
18 - CIRCUIT ACCESSOIRE AVEC COUPLEURS RAPIDES.....	2-64
19 - RETOUR DE FUIE EXTÉRIEUR.....	2-65
20 - MARCHE FORCÉE DES COMMANDES HYDRAULIQUES ACCESSOIRE.....	2-65
21 - SUSPENSION DE FLÈCHE.....	2-65
22 - RACCORDEMENT HYDRAULIQUE FACILE DE L'ACCESSOIRE.....	2-66
23 - VERROUILLAGE HYDRAULIQUE ACCESSOIRE.....	2-66
24 - ÉLECTROVANNE EN TÊTE DE FLÈCHE.....	2-67
25 - ÉLECTROVANNE EN TÊTE DE FLÈCHE + VERROUILLAGE HYDRAULIQUE ACCESSOIRE.....	2-67
26 - ANNEAU DE LEVAGE SUR TABLIER SIMPLE.....	2-68

1 - GRILLE DE PARE-BRISE

DESCRIPTION

La grille de pare-brise permet une protection supplémentaire pour l'opérateur en cas de projection d'élément extérieur sur le pare-brise.

Cette grille doit être éjectable de l'intérieur pour faciliter l'issue de secours.

SORTIE DE SECOURS

- Après avoir brisé le pare-brise avec le marteau de secours, pousser (fort) au niveau du repère A pour dégager la grille de pare-brise



2 - ENTREBÂILLEUR DE VITRE ARRIÈRE

- Permet de maintenir la vitre arrière entrouverte.



3 - GRILLE DE PROTECTION DES PHARES AVANT ET FEUX ARRIÈRE



4 - BOÎTE À OUTILS



5 - PORTE-DOCUMENTS ÉTANCHE



6 - ÉTANCHÉITÉ TÊTE DE FLÈCHE



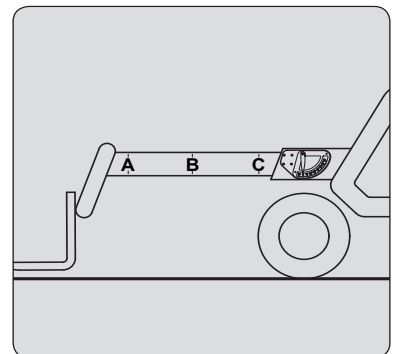
7 - SECTEUR ANGULAIRE SUR FLÈCHE

Le secteur angulaire permet de visualiser l'angle de la flèche, et ainsi améliorer la lecture des abaques de charge.



8 - MARQUAGE "A-B-C-D-E" SUR FLÈCHE

Le marquage permet de visualiser le déport de la flèche, et ainsi améliorer la lecture des abaques de charge.



9 - ÉCLAIRAGE PLAQUE D'IMMATRICULATION



10 - SYSTÈME ANTIVOL MODCOD

FONCTIONNEMENT

- Mettre le contact électrique sur le chariot élévateur, le voyant rouge 1 clignote.
- Entrer votre code utilisateur suivi de «V» pour valider, le voyant vert 2 s'allume.
- Démarrer le chariot élévateur dans les 60 secondes qui suivent. Passé ce délai, le système antivol se réactive et le voyant rouge 1 clignote.

NOTA: En cas d'erreur de saisie de code, appuyer sur la touche «A» pour annuler et recomposer entièrement votre code. Si vous attendez plus de 5 secondes entre l'appui des touches, la saisie du code est abandonnée, le système antivol se réactive et le voyant rouge clignote.



11 - VENTILATEUR AUTONETTOYANT CLEANFIX

Permet de nettoyer le faisceau du radiateur et la grille du capot moteur en inversant le flux de l'air.

⚠ IMPORTANT ⚠

Lors de son utilisation, attention au risque de projection dans les yeux.

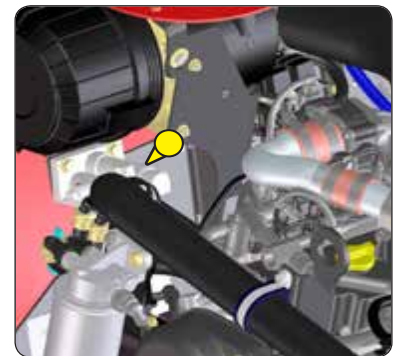
FUNCTIONNEMENT

- Mettre l'interrupteur 1 en position A (témoin allumé), le ventilateur est en fonctionnement autonettoyant toutes les 3 minutes pendant quelques secondes.
- Mettre l'interrupteur 1 en position B (témoin éteint), le ventilateur est en fonctionnement normal.



12 - DÉFIEGEUR À CARBURANT

Les particules de paraffines contenues naturellement dans le gazole se cristallisent à basse température. Le défiegeur à carburant permet d'en limiter l'accumulation dans le filtre.



13 - CANNE DE PRÉCHAUFFAGE

Permet de maintenir le bloc-moteur chaud pendant les périodes d'arrêt prolongées et ainsi, d'assurer un meilleur démarrage du moteur thermique.

CONDITIONS D'ENVIRONNEMENT D'UTILISATION:

- Température ambiante maximale d'utilisation du préchauffage: + 25 °C.

CONDITIONS DE RACCORDEMENT ET D'UTILISATION DU PRÉCHAUFFAGE:

- Le système de préchauffage ne doit pas être utilisé pour une température ambiante externe supérieure à + 25 °C.
- L'alimentation du système de préchauffage doit impérativement:
 - Être réalisé avec un câble conforme aux normes d'installation en vigueur et comportant un conducteur de terre de protection.
 - Comporter un système de sectionnement adapté.
 - Intégrer un système de protection contre les courts-circuits (fusibles ou disjoncteur) adapté et un disjoncteur différentiel de sensibilité 30 mA.
- La connexion et la déconnexion de la prise d'alimentation sur le socle d'alimentation doivent se faire hors tension et moteur arrêté.



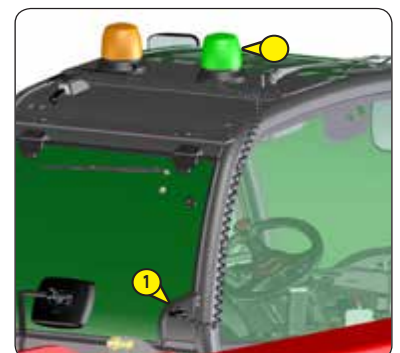
⚠ IMPORTANT ⚠

S'assurer que la rallonge électrique est toujours correctement rangée à sa place dans le filet porte-documents.

14 - GYROPHARE VERT

Le gyrophare vert magnétique doit être bien visible sur le toit de la cabine et branché sur la prise 1.

- Il permet d'informer que l'opérateur a bien mis la ceinture de sécurité.
- Ne pas utiliser le gyrophare vert sur la voie publique.



15 - CAMÉRA ARRIÈRE



16 - RÉGULATEUR DU RÉGIME MOTEUR THERMIQUE

⚠ IMPORTANT ⚠

Le régulateur du régime moteur thermique ne peut en aucun cas être utilisé en circulation routière.

FONCTIONNEMENT

- Tourner le bouton 1 pour augmenter ou diminuer le régime moteur thermique, et ainsi contrôler le débit hydraulique sur le circuit accessoire.
- Visualiser le compte-tours pour ajuster le régime moteur thermique.
- Remettre le régime moteur thermique au ralenti avant de couper le contact électrique sur le chariot élévateur.



17 - PRÉDISPOSITION ÉLECTRIQUE SUR FLÈCHE

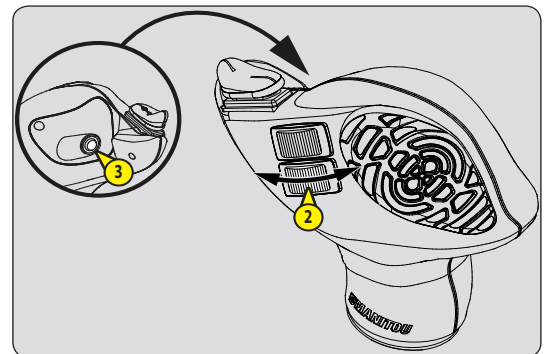
Permet l'utilisation d'une fonction électrique en tête du pied de flèche.

COMMANDE DE LA LIGNE ACCESSOIRE

- Mettre l'interrupteur 1 en position A (témoin éteint).
- Actionner le bouton 2 vers l'avant ou l'arrière.

COMMANDE DE LA FONCTION ÉLECTRIQUE SUR FLÈCHE

- Mettre l'interrupteur 1 en position B (témoin allumé).
- Maintenir appuyé le bouton 3 et actionner le bouton 2 vers l'avant ou l'arrière.



18 - CIRCUIT ACCESSOIRE AVEC COUPLEURS RAPIDES



19 - RETOUR DE FUITE EXTÉRIEUR

Permet le branchement d'un accessoire hydraulique dont un retour de fuite est nécessaire.



20 - MARCHÉ FORCÉE DES COMMANDES HYDRAULIQUES ACCESSOIRE

⚠ IMPORTANT ⚠

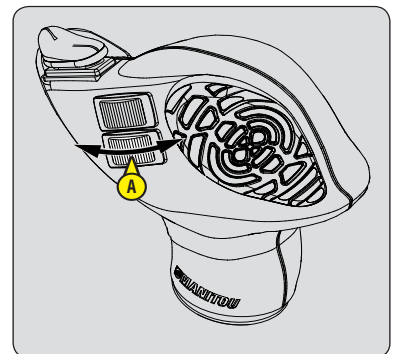
Cette OPTION ne doit être utilisée qu'avec un accessoire nécessitant un mouvement hydraulique continu du type: balayeuse, benne distributrice, malaxeur, pulvérisateur... Elle est strictement interdite en manutention et dans tous les autres cas (treuil, potence, potence à treuil, crochet, etc.).

*Ne jamais quitter le poste de conduite sans avoir remis le potentiomètre C sur 0 %.
Avant le démarrage du chariot élévateur, s'assurer que ce potentiomètre soit sur 0 %.*

MOUVEMENT HYDRAULIQUE CONTINU DE L'ACCESSOIRE

- Vérifier que le potentiomètre C soit sur 0 %.
- Manipuler le bouton A vers l'avant ou l'arrière (suivant le type d'accessoire), appuyer sur le bouton B et relâcher le bouton A. Le voyant rouge 1 clignotant indique son utilisation.
- Régler le débit nécessaire avec le potentiomètre C.
- Pour arrêter le mouvement hydraulique continu de l'accessoire, manipuler le bouton A vers l'avant ou l'arrière ou appuyer sur le bouton B. Le voyant 1 est éteint.
- Positionner le potentiomètre C sur 0 %.

NOTA: Si l'opérateur quitte le poste de conduite, le mouvement hydraulique continu est automatiquement arrêté et nécessite la remise en fonction.



21 - SUSPENSION DE FLÈCHE

MT 733 ... - MT 933 ...

La suspension de flèche permet d'amortir les secousses du chariot élévateur sur terrain accidenté (ex. manutention de paille dans un champ).

⚠ IMPORTANT ⚠

La suspension de flèche est active jusqu'à une hauteur de levée de 3m00 de l'axe d'articulation du tablier par rapport au sol avec la flèche rentrée.

Lorsque vous évoluez au-delà de cette hauteur ou lorsque vous effectuez un autre mouvement hydraulique (inclinaison, télescopage, accessoire), la suspension de flèche est momentanément désactivée et le voyant de l'interrupteur 1 s'éteint.

FONCTIONNEMENT

- Poser les fourches ou l'accessoire au sol et soulager les roues avant de quelques centimètres seulement.
- Appuyer sur l'interrupteur 1 en position A, le voyant s'allume et indique que la suspension de flèche est activée.
- Appuyer sur l'interrupteur 1 en position B, le voyant s'éteint et indique que la suspension de flèche est désactivée.
- Lorsque le moteur thermique est arrêté, la suspension de flèche est automatiquement désactivée.



22 - RACCORDEMENT HYDRAULIQUE FACILE DE L'ACCESSOIRE

Permet la connexion et déconnexion hydraulique de l'accessoire sans difficulté.

FONCTIONNEMENT

- Mettre le contact électrique sur le chariot élévateur.
- Appuyer sur le bouton-poussoir 1 pendant deux secondes pour libérer la pression hydraulique du circuit accessoire.
- Connecter ou déconnecter les coupleurs rapides de l'accessoire hydraulique (≤ 4 - ACCESSOIRES ADAPTABLES EN OPTION SUR LA GAMME: MANŒUVRE DE PRÉHENSION DES ACCESSOIRES).



23 - VERROUILLAGE HYDRAULIQUE ACCESSOIRE

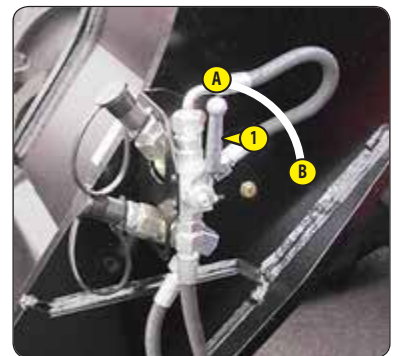
Permet de commander le verrouillage de l'accessoire sur le tablier et l'utilisation d'un accessoire hydraulique par le même circuit hydraulique.

⚠ IMPORTANT ⚠

Après le verrouillage de l'accessoire, remettre l'interrupteur 2 en position A (témoin éteint) pour empêcher un déverrouillage involontaire de l'accessoire.

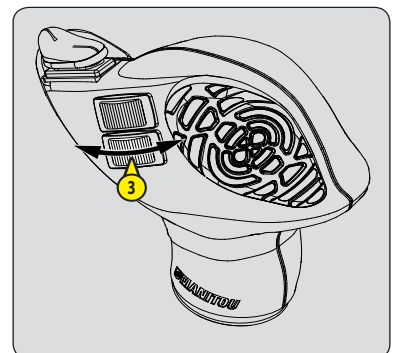
COMMANDE DU VERROUILLAGE DE L'ACCESSOIRE

- Mettre le robinet 1 en position A et appuyer sur l'interrupteur 2 en position B (témoin allumé).
- Actionner le bouton 3 vers l'avant pour verrouiller l'accessoire et vers l'arrière pour le déverrouiller.



COMMANDE DE L'ACCESSOIRE HYDRAULIQUE

- Mettre le robinet 1 en position B et appuyer sur l'interrupteur 2 en position B (témoin allumé).
- Actionner le bouton 3 vers l'avant ou l'arrière.



24 - ÉLECTROVANNE EN TÊTE DE FLÈCHE

Permet l'utilisation de deux fonctions hydrauliques sur le circuit accessoire.

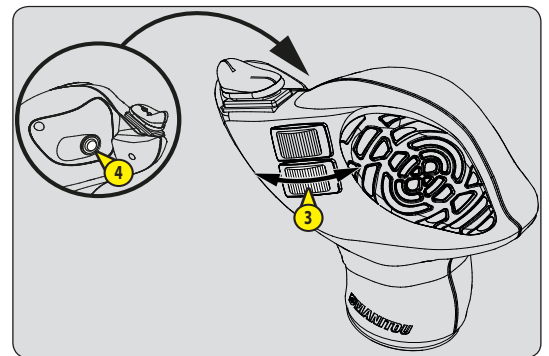
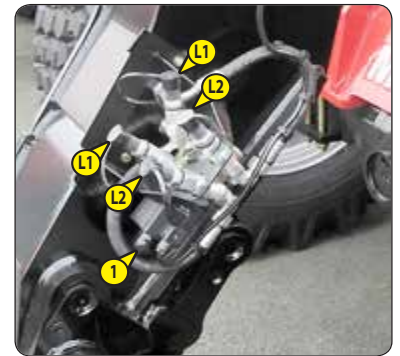
NOTA: Pour faciliter le raccordement des coupleurs rapides, décompresser le circuit hydraulique en appuyant sur le bouton 1 de l'électrovanne.

COMMANDE DE LA LIGNE ACCESSOIRE L1

- Mettre l'interrupteur 2 en position A (témoin éteint).
- Actionner le bouton 3 vers l'avant ou l'arrière.

COMMANDE DE LA LIGNE ACCESSOIRE L2

- Mettre l'interrupteur 2 en position B (témoin allumé).
- Maintenir appuyé le bouton 4 et actionner le bouton 3 vers l'avant ou l'arrière.



25 - ÉLECTROVANNE EN TÊTE DE FLÈCHE + VERROUILLAGE HYDRAULIQUE ACCESSOIRE

L'addition de ces deux options sur la ligne accessoire permet l'utilisation de deux fonctions hydrauliques et du verrouillage de l'accessoire sur le tablier.

⚠ IMPORTANT ⚠

Pour faciliter le raccordement des coupleurs rapides, décompresser le circuit hydraulique en appuyant sur le bouton 1 de l'électrovanne.

Après le verrouillage de l'accessoire, remettre le robinet 4 en position B pour empêcher un déverrouillage involontaire de l'accessoire.

COMMANDE DE LA LIGNE ACCESSOIRE L1

- Mettre l'interrupteur 2 en position A (témoin éteint).
- Actionner le bouton 3 vers l'avant ou l'arrière.

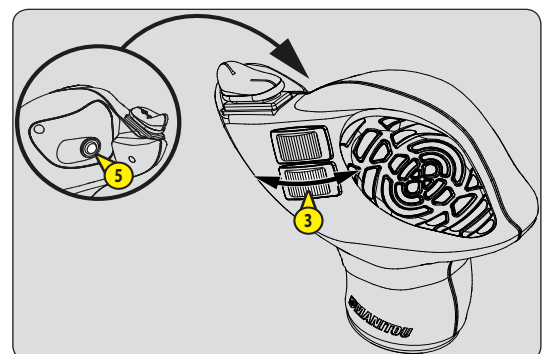
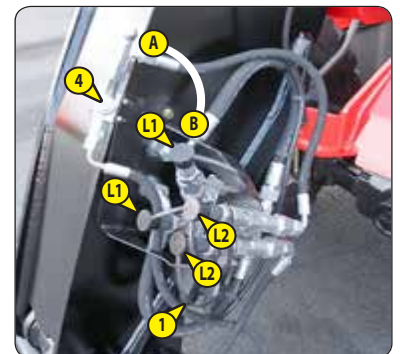
COMMANDE DE LA LIGNE ACCESSOIRE L2 + VERROUILLAGE HYDRAULIQUE ACCESSOIRE

VERROUILLAGE DE L'ACCESSOIRE

- Mettre le robinet 4 en position A.
- Mettre l'interrupteur 2 en position B (témoin allumé).
- Maintenir appuyé le bouton 5 et actionner le bouton 3 vers l'avant pour verrouiller l'accessoire et vers l'arrière pour le déverrouiller.

ACCESSOIRE HYDRAULIQUE

- Mettre l'interrupteur 2 en position B (témoin allumé).
- Maintenir appuyé le bouton 5 et actionner le bouton 3 vers l'avant ou l'arrière.



26 - ANNEAU DE LEVAGE SUR TABLIER SIMPLE

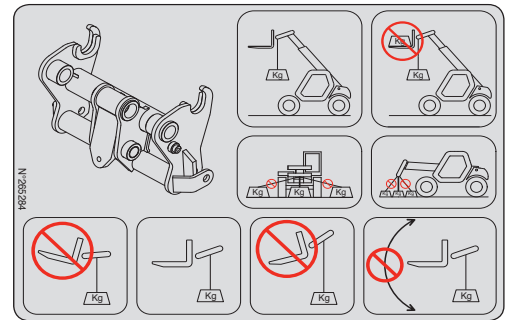
CONDITIONS D'UTILISATION

⚠ IMPORTANT ⚠

Respecter les consignes et les instructions décrites dans la notice d'instructions (← 1 - INSTRUCTIONS ET CONSIGNES DE SÉCURITÉ: INSTRUCTIONS POUR LA MANUTENTION D'UNE CHARGE).

Les abaques de charge sont définis pour une utilisation sans fourches et sans accessoire (← ADHÉSIFS ET PLAQUES DE SÉCURITÉ).

- L'anneau de levage doit être utilisé SANS FOURCHES ET SANS ACCESSOIRE, cependant l'inclinaison du tablier doit correspondre à l'utilisation des fourches à l'horizontale.
- Vérifier l'angle maximum autorisé, qui est de 45°.
- Ne pas changer l'inclinaison du tablier lors de l'utilisation de l'anneau de levage.
- Le crochet de levage, les chaînes et les élingues utilisés doivent avoir une capacité minimum de 3000 kg avec un coefficient de sécurité de 4 par rapport à la rupture.





3 - MAINTENANCE



3 - MAINTENANCE

PIÈCES RECHANGE ET ÉQUIPEMENTS D'ORIGINE MANITOU	3-3
MAINTENANCE DU CHARIOT ÉLÉVATEUR	3-4
ENTRETIEN QUOTIDIEN ET HEBDOMADAIRE	3-4
RÉVISION OBLIGATOIRE DES 500 PREMIÈRES HEURES OU 6 MOIS	3-5
ENTRETIEN PÉRIODIQUE	3-6
ENTRETIEN ET OPÉRATION OCCASIONNELS	3-8
ÉLÉMENTS FILTRANTS ET COURROIES	3-9
LUBRIFIANTS ET CARBURANT	3-10
➔ 10H - ENTRETIEN QUOTIDIEN OU TOUTES LES 10 HEURES DE SERVICE	3-12
➔ 50H - ENTRETIEN HEBDOMADAIRE OU TOUTES LES 50 HEURES DE SERVICE	3-16
➔ ① 250H - ENTRETIEN PÉRIODIQUE - TOUTES LES 250 HEURES DE SERVICE	3-22
➔ ② 500H - ENTRETIEN PÉRIODIQUE - TOUTES LES 500 HEURES DE SERVICE OU 1 AN	3-24
➔ ③ 1000H - ENTRETIEN PÉRIODIQUE - TOUTES LES 1000 HEURES DE SERVICE OU 2 ANS	3-28
➔ ④ 2000H - ENTRETIEN PÉRIODIQUE - TOUTES LES 2000 HEURES DE SERVICE OU 4 ANS	3-34
➔ ENTRETIEN OCCASIONNEL	3-38
➔ OPÉRATION OCCASIONNELLE	3-42



PIÈCES RECHANGE ET ÉQUIPEMENTS D'ORIGINE MANITOU

L'ENTRETIEN DE NOS CHARIOTS ÉLÉVATEURS DOIT ÊTRE IMPÉRATIVEMENT RÉALISÉ AVEC DES PIÈCES D'ORIGINE MANITOU.

EN AUTORISANT L'UTILISATION DE PIÈCES NON D'ORIGINE MANITOU, VOUS RISQUEZ:

⚠ IMPORTANT ⚠

L'UTILISATION DE PIÈCES CONTREFAITES OU DE COMPOSANTS NON HOMOLOGUES PAR LE FABRICANT, FAIT PERDRE LE BÉNÉFICE DE LA GARANTIE CONTRACTUELLE.

- Juridiquement d'engager votre responsabilité en cas d'accident.
- Techniquement d'engendrer des défaillances de fonctionnement ou de réduire la durée de vie du chariot élévateur.

EN UTILISANT LES PIÈCES D'ORIGINE MANITOU DANS LES OPÉRATIONS DE MAINTENANCE, VOUS PROFITEZ D'UN SAVOIR-FAIRE

Par son réseau, MANITOU apporte à l'utilisateur,

- Le savoir-faire et la compétence.
- La garantie de la qualité des travaux réalisés.
- Des composants de remplacement d'origine.
- Une aide à la maintenance préventive.
- Une aide efficace au diagnostic.
- Des améliorations dues au retour d'expérience.
- La formation du personnel exploitant.
- Seul le réseau MANITOU connaît en détail la conception du chariot élévateur et a donc les meilleures capacités techniques pour en assurer la maintenance.

⚠ IMPORTANT ⚠

LES PIÈCES DE RECHANGE D'ORIGINE SONT EXCLUSIVEMENT DISTRIBUÉES PAR MANITOU ET LE RÉSEAU DES CONCESSIONNAIRES.

La liste du réseau des concessionnaires est disponible sur le site MANITOU www.manitou.com



MAINTENANCE DU CHARIOT ÉLÉVATEUR

ENTRETIEN QUOTIDIEN ET HEBDOMADAIRE

⚠ IMPORTANT ⚠

L'OPÉRATEUR EST AUTORISÉ À EFFECTUER CES ENTRETIENS.

Ces entretiens permettent à l'opérateur de maintenir le chariot élévateur en bon état de propreté et de sécurité.

RÉVISION OBLIGATOIRE DES 500 PREMIÈRES HEURES OU 6 MOIS

⚠ IMPORTANT ⚠

CETTE RÉVISION DOIT ÊTRE EFFECTUÉE AUX PREMIÈRES 500 HEURES DE SERVICE OU DANS LES 6 MOIS QUI SUIVENT LA MISE EN SERVICE DU CHARIOT ÉLÉVATEUR (AU PREMIER TERME ATTEINT).

ENTRETIEN PÉRIODIQUE

⚠ IMPORTANT ⚠

L'ENTRETIEN PÉRIODIQUE DOIT ÊTRE RÉALISÉ PAR UN PROFESSIONNEL AGRÉÉ DU RÉSEAU MANITOU.

CALENDRIER D'ENTRETIEN

Ce calendrier permet à l'opérateur de tenir à jour l'entretien périodique réalisé sur le chariot élévateur en notifiant le nombre d'heures total effectuées et la date de la révision effectuée par le professionnel agréé du réseau MANITOU.

ENTRETIEN ET OPÉRATION OCCASIONNELS

Ces entretiens et opérations sont à effectuer en fonction des besoins pour la sécurité et la maintenance du chariot élévateur.

ENTRETIEN QUOTIDIEN ET HEBDOMADAIRE

🔄 10H - ENTRETIEN QUOTIDIEN OU TOUTES LES 10 HEURES DE SERVICE

- CONTRÔLER	Environnement du chariot élévateur.....	3-12
- CONTRÔLER	Niveau de l'huile moteur thermique.....	3-12
- CONTRÔLER	Niveau du liquide de refroidissement.....	3-12
- CONTRÔLER	Préfiltre à carburant.....	3-13
- CONTRÔLER	Dispositif avertisseur et limiteur de stabilité longitudinale.....	3-13
- NETTOYER	Préfiltre cyclonique.....	3-14

🔄 50H - ENTRETIEN HEBDOMADAIRE OU TOUTES LES 50 HEURES DE SERVICE

- CONTRÔLER	Niveau de l'huile boîte de vitesses.....	3-16
- CONTRÔLER	Pression des pneumatiques.....	3-16
- CONTRÔLER	Serrage des écrous de roues.....	3-16
- CONTRÔLER	Étanchéité différentiel essieu avant.....	3-16
- CONTRÔLER	Étanchéité différentiel essieu arrière.....	3-16
- CONTRÔLER	Étanchéité réducteurs de roues avant.....	3-16
- CONTRÔLER	Étanchéité réducteurs de roues arrière.....	3-16
- CONTRÔLER	Niveau de l'huile de freinage.....	3-17
- CONTRÔLER	Chemins de glissement des patins de flèche.....	3-17
- CONTRÔLER	Niveau de l'huile hydraulique.....	3-18
- CONTRÔLER	Niveau du liquide de lave-glace.....	3-18
- NETTOYER	Faisceaux des radiateurs.....	3-18
- NETTOYER	Cartouche du filtre à air sec.....	3-19
- NETTOYER	Faisceau du condenseur (OPTION Climatisation).....	3-19
- GRAISSER	Graissage général.....	3-20



RÉVISION OBLIGATOIRE DES 500 PREMIÈRES HEURES OU 6 MOIS

500 PREMIÈRES HEURES AVANT LES 6 PREMIERS MOIS

- Si le chariot élévateur a atteint les 500 premières heures de service avant les 6 premiers mois, effectuer la révision obligatoire et l'entretien périodique des 500 heures (↔ ① 500H - ENTRETIEN PÉRIODIQUE - TOUTES LES 500 HEURES DE SERVICE OU 1 AN).

6 PREMIERS MOIS AVANT LES 500 PREMIÈRES HEURES

- Si le chariot élévateur n'a pas atteint les 500 heures de service dans les 6 premiers mois, effectuer que la révision obligatoire.

↔ RÉVISION OBLIGATOIRE

- CONTRÔLER	Niveau de l'huile boîte de vitesses	3-16
- CONTRÔLER	Pression des pneumatiques	3-16
- CONTRÔLER	Serrage des écrous de roues	3-16
- CONTRÔLER	Étanchéité différentiel essieu avant	3-16
- CONTRÔLER	Étanchéité différentiel essieu arrière	3-16
- CONTRÔLER	Étanchéité réducteurs de roues avant	3-16
- CONTRÔLER	Étanchéité réducteurs de roues arrière	3-16
- CONTRÔLER	Niveau de l'huile de freinage	3-17
- CONTRÔLER	Chemins de glissement des patins de flèche	3-17
- CONTRÔLER	Niveau de l'huile hydraulique	3-18
- CONTRÔLER	Niveau du liquide de lave-glace	3-18
- NETTOYER	Faisceaux des radiateurs	3-18
- NETTOYER	Cartouche du filtre à air sec	3-19
- NETTOYER	Faisceau du condenseur (OPTION Climatisation)	3-19
- GRAISSER	Graissage général	3-20
- CONTRÔLER	Niveau de l'huile boîte renvoi d'angle	3-22
- CONTRÔLER	Frein de stationnement	3-22
- NETTOYER	Clapet anti-retour du bloc chauffage	3-22
- CONTRÔLER	Décompte avant une régénération d'échappement "chariot élévateur stationné"	3-24
- CONTRÔLER	Tension de la courroie alternateur	3-24
- CONTRÔLER	Huile hydraulique	3-24
- GRAISSER	Mécanisme du levier de frein de stationnement	3-25
- CONTRÔLER	Usure des fourches *	3-27
- CONTRÔLER	Ceinture de sécurité	3-28
- NETTOYER	Réservoir à carburant	3-28
- CONTRÔLER	Silentblochs du moteur thermique *	3-33
- CONTRÔLER	Jeux des soupapes *	3-33
- CONTRÔLER	Silentblochs de la boîte de vitesses *	3-33
- CONTRÔLER	Commande de la boîte de vitesses *	3-33
- CONTRÔLER	Pression du circuit de freinage *	3-33
- CONTRÔLER	Usure des patins de flèche *	3-33
- CONTRÔLER	État des faisceaux et des câbles *	3-33
- CONTRÔLER	Éclairage et signalisation *	3-33
- CONTRÔLER	Avertisseurs *	3-33
- CONTRÔLER	État des rétroviseurs *	3-33
- CONTRÔLER	Structure de la cabine *	3-33
- CONTRÔLER	Structure du châssis *	3-33
- CONTRÔLER	Tablier porte accessoire *	3-33
- CONTRÔLER	État des accessoires *	3-33

* Consulter votre concessionnaire.



ENTRETIEN PÉRIODIQUE

CALENDRIER D'ENTRETIEN

ÉCHÉANCE ➡	250 H	↓ ou ↓		500 H ou 1 AN	750 H	1000 H ou 2 ANS
		6 PREMIERS MOIS	500 PREMIÈRES HEURES			
ENTRETIEN PÉRIODIQUE ➡	①	RÉVISION OBLIGATOIRE	RÉVISION OBLIGATOIRE + ②	① + ②	①	① + ② + ③
COMPTEUR MACHINE ➡						
DATE DE RÉVISION ➡						

ÉCHÉANCE ➡	1250 H	1500 H ou 3 ANS	1750 H	2000 H ou 4 ANS	2250 H	2500 H ou 5 ANS	2750 H
ENTRETIEN PÉRIODIQUE ➡	①	① + ②	①	① + ② + ③ + ④	①	① + ②	①
COMPTEUR MACHINE ➡							
DATE DE RÉVISION ➡							

ÉCHÉANCE ➡	3000 H ou 6 ANS	3250 H	3500 H ou 7 ANS	3750 H	4000 H ou 8 ANS	4250 H	4500 H ou 9 ANS
ENTRETIEN PÉRIODIQUE ➡	① + ② + ③	①	① + ②	①	① + ② + ③ + ④	①	① + ②
COMPTEUR MACHINE ➡							
DATE DE RÉVISION ➡							

ÉCHÉANCE ➡	4750 H	5000 H ou 10 ANS	5250 H	5500 H ou 11 ANS	5750 H	6000 H ou 12 ANS	6250 H
ENTRETIEN PÉRIODIQUE ➡	①	① + ② + ③	①	① + ②	①	① + ② + ③ + ④	①
COMPTEUR MACHINE ➡							
DATE DE RÉVISION ➡							

➡ ① 250H - ENTRETIEN PÉRIODIQUE - TOUTES LES 250 HEURES DE SERVICE

- CONTRÔLER Niveau de l'huile boîte renvoi d'angle 3-22
- CONTRÔLER Frein de stationnement 3-22
- NETTOYER Clapet anti-retour du bloc chauffage 3-22



➔ ② 500H - ENTRETIEN PÉRIODIQUE - TOUTES LES 500 HEURES DE SERVICE OU 1 AN

- CONTRÔLER	Décompte avant une régénération d'échappement "chariot élévateur stationné"	3-24	
- CONTRÔLER	Tension de la courroie alternateur	3-24	
- CONTRÔLER	Huile hydraulique	3-24	
- GRAISSER	Mécanisme du levier de frein de stationnement	3-25	
- REMPLACER	Huile moteur thermique	3-25	
- REMPLACER	- REMPLACER	Filtre à huile moteur thermique	3-25
- REMPLACER	Filtre à huile boîte de vitesses	3-26	
- REMPLACER	Huile différentiel essieu avant	3-26	
- REMPLACER	Huile différentiel essieu arrière	3-26	
- REMPLACER	Cartouche du filtre à huile retour hydraulique	3-26	
- REMPLACER	Filtres de ventilation cabine	3-27	
- CONTRÔLER	Usure des fourches *	3-27	

** Consulter votre concessionnaire.*

➔ ③ 1000H - ENTRETIEN PÉRIODIQUE - TOUTES LES 1000 HEURES DE SERVICE OU 2 ANS

EFFECTUER ÉGALEMENT L'ENTRETIEN PÉRIODIQUE DES 500 HEURES DE SERVICE.

- CONTRÔLER	Ceinture de sécurité	3-28	
- NETTOYER	Réservoir à carburant	3-28	
- REMPLACER	- REMPLACER	Reniflard du réservoir à carburant	3-28
- REMPLACER	Liquide de refroidissement	3-28	
- REMPLACER	Cartouche du filtre à air sec	3-29	
- REMPLACER	Préfiltre à carburant	3-30	
- REMPLACER	Filtre à carburant	3-30	
- REMPLACER	Courroie alternateur	3-30	
- REMPLACER	Huile boîte de vitesses	3-31	
- REMPLACER	- NETTOYER	Crépine du carter boîte de vitesses	3-31
- REMPLACER	Huile boîte renvoi d'angle	3-32	
- REMPLACER	Huile réducteurs de roues avant	3-32	
- REMPLACER	Huile réducteurs de roues arrière	3-32	
- CONTRÔLER	Silentblocs du moteur thermique *	3-33	
- CONTRÔLER	Jeux des soupapes *	3-33	
- CONTRÔLER	Silentblocs de la boîte de vitesses *	3-33	
- CONTRÔLER	Commande de la boîte de vitesses *	3-33	
- CONTRÔLER	Pression du circuit de freinage *	3-33	
- CONTRÔLER	Usure des patins de flèche *	3-33	
- CONTRÔLER	État des faisceaux et des câbles *	3-33	
- CONTRÔLER	Éclairage et signalisation *	3-33	
- CONTRÔLER	Avertisseurs *	3-33	
- CONTRÔLER	État des rétroviseurs *	3-33	
- CONTRÔLER	Structure de la cabine *	3-33	
- CONTRÔLER	Structure du châssis *	3-33	
- CONTRÔLER	Tablier porte accessoire *	3-33	
- CONTRÔLER	État des accessoires *	3-33	
- REMPLACER	Huile de freinage *	3-33	
- PURGER	Circuit de freinage *	3-33	
- RÉGLER	Frein *	3-33	

** Consulter votre concessionnaire.*



➔ **4 2000H - ENTRETIEN PÉRIODIQUE - TOUTES LES 2000 HEURES DE SERVICE OU 4 ANS**

EFFECTUER ÉGALEMENT L'ENTRETIEN PÉRIODIQUE DES 500 HEURES ET 1000 HEURES DE SERVICE.

- CONTRÔLER	Couple de serrage des écrous de roues	3-34
- NETTOYER	Climatisation (OPTION) *	3-34
		* Consulter votre concessionnaire.
- REMPLACER	Cartouche de sécurité du filtre à air sec	3-34
- REMPLACER	Huile hydraulique	3-35
- NETTOYER	Crépine d'aspiration du réservoir à huile hydraulique	3-35
- REMPLACER	Bouchon filtre du réservoir à huile hydraulique	3-35
- REMPLACER	Filtre des têtes de commandes du distributeur	3-35
- CONTRÔLER	Radiateur *	3-36
- CONTRÔLER	Pompe à eau et thermostat *	3-36
- CONTRÔLER	Alternateur et démarreur *	3-36
- CONTRÔLER	Turbocompresseur *	3-36
- CONTRÔLER	Pressions transmission *	3-36
- CONTRÔLER	Direction *	3-36
- CONTRÔLER	Rotules de direction *	3-36
- CONTRÔLER	Usure des plaquettes et du disque de frein *	3-36
- CONTRÔLER	État de l'ensemble flèche *	3-36
- CONTRÔLER	Paliers et bagues d'articulations de la flèche *	3-36
- CONTRÔLER	État des flexibles et durits *	3-36
- CONTRÔLER	État des vérins (fuite, tiges) *	3-36
- CONTRÔLER	Pressions des circuits hydrauliques *	3-36
- CONTRÔLER	Paliers et bagues d'articulations du châssis *	3-36
- REMPLACER	Courroie compresseur (OPTION Climatisation) *	3-36
		* Consulter votre concessionnaire.

ENTRETIEN ET OPÉRATION OCCASIONNELS

➔ **ENTRETIEN OCCASIONNEL**

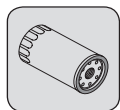
- NETTOYER	Régénération d'échappement "chariot élévateur stationné"	3-38
- REMPLACER	Roues	3-38
- REMPLACER	Batterie	3-39
- RÉGLER	Phares avant	3-39
- RECALER	Dispositif avertisseur et limiteur de stabilité longitudinal	3-40

➔ **OPÉRATION OCCASIONNELLE**

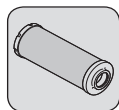
- REMORQUER/TREUILLER	Chariot élévateur	3-42
- ÉLINGUER	Chariot élévateur	3-42
- TRANSPORTER	Chariot élévateur	3-43

ÉLÉMENTS FILTRANTS ET COURROIES

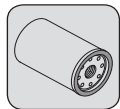
➔ 2 500H - ENTRETIEN PÉRIODIQUE - TOUTES LES 500 HEURES DE SERVICE OU 1 AN



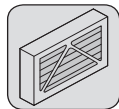
FILTRE À HUILE MOTEUR THERMIQUE
Référence: 943326



CARTOUCHE DU FILTRE À HUILE RETOUR
HYDRAULIQUE
Référence: 236095



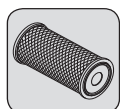
FILTRE À HUILE BOÎTE DE VITESSES
Référence: 561749



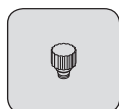
FILTRE DE VENTILATION CABINE
Référence: 282619

➔ 3 1000H - ENTRETIEN PÉRIODIQUE - TOUTES LES 1000 HEURES DE SERVICE OU 2 ANS

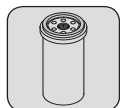
AJOUTER ÉGALEMENT LES ÉLÉMENTS FILTRANTS DE L'ENTRETIEN PÉRIODIQUE DES 500 HEURES DE SERVICE.



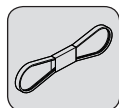
CARTOUCHE DU FILTRE À AIR SEC
Référence: 563416



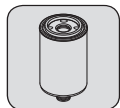
RENIFLARD DU RÉSERVOIR À CARBURANT
Référence: 266219



FILTRE À CARBURANT
Référence: 799967



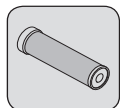
COURROIE D'ALTERNATEUR
Référence: 941243



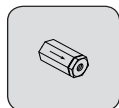
PRÉFILTRE À CARBURANT
Référence: 799968

➔ 4 2000H - ENTRETIEN PÉRIODIQUE - TOUTES LES 2000 HEURES DE SERVICE OU 4 ANS

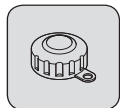
AJOUTER ÉGALEMENT LES ÉLÉMENTS FILTRANTS DE L'ENTRETIEN PÉRIODIQUE DES 500 HEURES ET 1000 HEURES DE SERVICE.



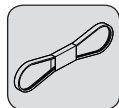
CARTOUCHE DE SÉCURITÉ DU FILTRE À AIR SEC
Référence: 563415



FILTRE DES TÊTES DE COMMANDES DU
DISTRIBUTEUR
Référence: 254780

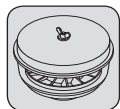


BOUCHON FILTRE DU RÉSERVOIR À HUILE
HYDRAULIQUE
Référence: 62415

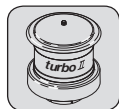


COURROIE DU COMPRESSEUR
(OPTION CLIMATISATION)
Référence: 319790

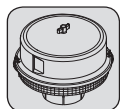
➔ ENTRETIEN OCCASIONNEL



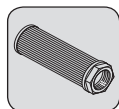
PRÉFILTRE CYCLONIQUE
Référence: 224713



PRÉFILTRE AUTONETTOYANT TURBO 2 (OPTION)
Référence: 266360



PRÉFILTRE AUTONETTOYANT (OPTION)
Référence: 226611



CRÉPINE D'ASPIRATION DU RÉSERVOIR À HUILE
HYDRAULIQUE
Référence: 224726

LUBRIFIANTS ET CARBURANT

⚠ IMPORTANT ⚠

UTILISER LES LUBRIFIANTS ET LE CARBURANT PRÉCONISÉS:

- Pour l'appoint, les huiles peuvent ne pas être miscibles.
- Pour les vidanges, les huiles MANITOU, sont parfaitement adaptées.

ANALYSE DIAGNOSTIC DES HUILES

Dans le cas d'un contrat d'entretien ou de maintenance mis en place avec le concessionnaire, une analyse diagnostic des huiles moteur, transmission et essieux peut vous être demandée selon le taux d'utilisation.

(*) CARACTÉRISTIQUES DU CARBURANT EXIGÉ

Utiliser un carburant de qualité pour obtenir les performances optimums du moteur thermique.

- Type de carburant diesel EN590 (taux de soufre < 10 ppm)
- Type de carburant diesel ASTM D975 (taux de soufre < 15 ppm)

PRÉCONISATION

MOTEUR THERMIQUE		PRÉCONISATION									
DESCRIPTION	CAPACITÉ	-40 °C	-30	-20	-10	0	+10	+20	+30	+40	+50 °C
MOTEUR THERMIQUE	9 ℓ	5W30									
		5W40									
		10W30									
		HUILE MANITOU EVOLOGY 10W40 API CJ4									
		15W30									
15W40											
CIRCUIT DE REFROIDISSEMENT	21 ℓ	LIQUIDE DE REFROIDISSEMENT -35 °C									
RÉSERVOIR À CARBURANT	120 ℓ	GAZOLE GNR HP *									
TRANSMISSION		PRÉCONISATION									
DESCRIPTION	CAPACITÉ	-40 °C	-30	-20	-10	0	+10	+20	+30	+40	+50 °C
BOÎTE DE VITESSES	16,6 ℓ	HUILE MANITOU TRANSMISSION AUTOMATIQUE DX IIIIG									
BOÎTIER RENVOI D'ANGLE	2,2 ℓ	HUILE MANITOU SAE80W90 TRANSMISSION MÉCANIQUE									
ESSIEU AVANT		PRÉCONISATION									
DESCRIPTION	CAPACITÉ	-40 °C	-30	-20	-10	0	+10	+20	+30	+40	+50 °C
DIFFÉRENTIEL ESSIEU AVANT	8,1 ℓ	HUILE MANITOU SPÉCIAL FREINS IMMÉRÉS									
RÉDUCTEUR DE ROUES AVANT	2 x 0,8 ℓ	HUILE MANITOU SAE80W90 TRANSMISSION MÉCANIQUE									
PIVOTS DES RÉDUCTEURS DE ROUES AVANT		GRAISSE MANITOU MULTI-USAGE NOIRE									
ESSIEU ARRIÈRE		PRÉCONISATION									
DESCRIPTION	CAPACITÉ	-40 °C	-30	-20	-10	0	+10	+20	+30	+40	+50 °C
DIFFÉRENTIEL ESSIEU ARRIÈRE	8,1 ℓ	HUILE MANITOU SPÉCIAL FREINS IMMÉRÉS									
RÉDUCTEUR DE ROUES ARRIÈRE	2 x 0,8 ℓ	HUILE MANITOU SAE80W90 TRANSMISSION MÉCANIQUE									
PIVOTS DES RÉDUCTEURS DE ROUES ARRIÈRE		GRAISSE MANITOU MULTI-USAGE NOIRE									
OSCILLATION DE L'ESSIEU ARRIÈRE		GRAISSE MANITOU MULTI-USAGE BLEU									



FREINAGE		
DESCRIPTION	CAPACITÉ	PRÉCONISATION
CIRCUIT FREINAGE	1 l	HUILE MANITOU LIQUIDE DE FREIN MINÉRAL

FLÈCHE											
DESCRIPTION	PRÉCONISATION										
	-40 °C	-30	-20	-10	0	+10	+20	+30	+40	+50 °C	
CHEMINS DE GLISSEMENT DES PATINS DE FLÈCHE											GRAISSE MANITOU MULTI-USAGE NOIRE
GRAISSAGE DE LA FLÈCHE											GRAISSE MANITOU MULTI-USAGE BLEU

HYDRAULIQUE											
DESCRIPTION	CAPACITÉ	PRÉCONISATION									
		-40 °C	-30	-20	-10	0	+10	+20	+30	+40	+50 °C
RÉSERVOIR À HUILE HYDRAULIQUE	110 l										
											ISO VG 100
											ISO VG 68
											HUILE MANITOU HYDRAULIQUE ISO VG 46
											ISO VG 37
										ISO VG 68	

CABINE											
DESCRIPTION	CAPACITÉ	PRÉCONISATION									
		-40 °C	-30	-20	-10	0	+10	+20	+30	+40	+50 °C
PORTE DE CABINE											GRAISSE MANITOU MULTI-USAGE BLEU
RÉSERVOIR DE LAVE-GLACE	2 l										LIQUIDE DE LAVE-GLACE
COMPRESSEUR (OPTION CLIMATISATION)	0,24 l										HUILE MINÉRALE R12

CHÂSSIS											
DESCRIPTION	CAPACITÉ	PRÉCONISATION									
		-40 °C	-30	-20	-10	0	+10	+20	+30	+40	+50 °C
STABILISATEURS MT 1033...											GRAISSE MANITOU MULTI-USAGE BLEU

CONDITIONNEMENT

HUILE								
PRODUIT	CONDITIONNEMENT / RÉFÉRENCE							
	Aérosol	0,24 l	1 l	2 l	5 l	20 l	55 l	209 l
- HUILE MANITOU EVOLOGY 10W40 API CJ4					895837	895838	895839	895840
- HUILE MANITOU TRANSMISSION AUTOMATIQUE DX IIIG			958186		947972	947973	947974	947975
- HUILE MANITOU HYDRAULIQUE ISO VG 46					545500	582297	546108	546109
- HUILE MANITOU LIQUIDE DE FREIN MINÉRAL			490408					4500078
- HUILE MANITOU SPÉCIAL FREINS IMMERSÉS					545976	582391		894257
- HUILE MANITOU SAE80W90 TRANSMISSION MÉCANIQUE				499237	720184	546330	546221	546220
- HUILE MINÉRALE R12	961249	961248						

GRAISSE						
PRODUIT	CONDITIONNEMENT / RÉFÉRENCE					
	400 m l	400 gr	1 kg	5 kg	20 kg	50 kg
- GRAISSE MANITOU MULTI-USAGE NOIRE		947766	161590			499235
- GRAISSE MANITOU MULTI-USAGE BLEUE		161589		554974	958177	958176

LIQUIDE						
PRODUIT	CONDITIONNEMENT / RÉFÉRENCE					
	1 l	2 l	5 l	20 l	55 l	210 l
- LIQUIDE DE REFROIDISSEMENT -35 °C			894967	894968		894969
- LIQUIDE DE LAVE-GLACE	490402		486424			

➔ 10H - ENTRETIEN QUOTIDIEN OU TOUTES LES 10 HEURES DE SERVICE

CONTRÔLER

Environnement du chariot élévateur

Effectuer une inspection générale autour du chariot élévateur:

- Fuite ou tâche de liquide au sol.
- Objet supplémentaire sur le chariot élévateur et dans la cabine.
- Fixation et verrouillage de l'accessoire.
- Fixation et réglage des rétroviseurs.
- L'état des pneumatiques pour déceler les coupures, protubérances, usures, etc...

⚠ IMPORTANT ⚠

Respecter les instructions à l'opérateur (⚡ 1 - INSTRUCTIONS ET CONSIGNES DE SÉCURITÉ: INSTRUCTIONS À L'OPÉRATEUR).

PROPRETÉ DU CHARIOT ÉLÉVATEUR

- Propreté des feux et rétroviseur.
- Excès de saleté ou accumulation de matière (ex: paille, farine, sciure, déchets organiques etc...).
- Au quotidien et en fonction des conditions d'utilisation et de l'environnement, l'opérateur doit s'assurer du bon état de propreté du chariot élévateur.
- Les accumulations de matières inflammables (ex: paille, farine, sciure, déchets organiques etc...) et fuites de carburant ou lubrifiant doivent faire l'objet d'une attention particulière, celle-ci augmentant considérablement le risque de départ d'incendie.
- Une inspection régulière de l'ensemble du chariot élévateur, et plus particulièrement du caisson moteur, et de la partie centrale du châssis est nécessaire à appréhender la fréquence de nettoyage permettant de prévenir ces potentielles accumulations de matière ou fuites.

CONTRÔLER

Niveau de l'huile moteur thermique

Placer le chariot élévateur sur un sol horizontal, moteur thermique arrêté, et laisser l'huile se déposer dans le carter.

- Ouvrir le capot moteur.
- Retirer la jauge 1.
- Essuyer la jauge et contrôler le niveau correct entre les deux repères.
- Si besoin rajouter de l'huile (⚡ LUBRIFIANTS ET CARBURANT) par l'orifice de remplissage 2.
- Contrôler par un examen visuel l'absence de fuite ou de suintement.



CONTRÔLER

Niveau du liquide de refroidissement

Placer le chariot élévateur sur un sol horizontal, moteur thermique arrêté, et attendre le refroidissement du moteur.

⚠ IMPORTANT ⚠

Pour éviter les risques de projection ou de brûlures, attendre le refroidissement du moteur thermique avant de retirer le bouchon de remplissage du circuit de refroidissement.

En cas d'urgence, il est possible d'utiliser de l'eau comme liquide de refroidissement, ensuite, procéder le plus rapidement possible à la vidange du circuit de refroidissement.

- Ouvrir le capot moteur.
- Le liquide doit se situer au niveau MAXI sur le vase d'expansion 1.
- Si besoin, rajouter du liquide de refroidissement (⚡ LUBRIFIANTS ET CARBURANT) par l'orifice de remplissage 2.
- Contrôler par un examen visuel l'absence de fuite ou de suintement.



CONTRÔLER

Préfiltre à carburant

⚠ IMPORTANT ⚠

Nettoyer soigneusement l'extérieur du préfiltre ainsi que son support, pour empêcher la poussière de pénétrer dans le système.

- Ouvrir le capot moteur.
- Débrancher le faisceau électrique 1 du préfiltre à carburant.
- Placer un tuyau sur le bouchon de vidange 2 et l'autre extrémité dans un récipient.
- Dévisser le bouchon de vidange 2 de deux tours de filet.
- Laisser le gazole s'écouler exempt d'impuretés et d'eau.
- Resserrer le bouchon de vidange 2 et rebrancher le faisceau électrique 1.



CONTRÔLER


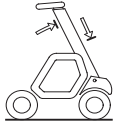


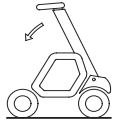

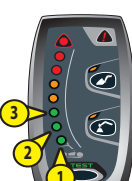


Dispositif avertisseur et limiteur de stabilité longitudinale

⚠ IMPORTANT ⚠

Utiliser le bouton test seulement quand cela est demandé, en respectant les consignes appui court (moins de 1 seconde) et appui long (5 secondes).

En cas de doute pendant la procédure de test, sortir proprement par un appui court sur le bouton MODE "GODET" ou mode "CHARGE SUSPENDUE" . Ces tests sont indispensables pour vérifier le bon fonctionnement et réglage des différents composants du dispositif.

- Placer le chariot élévateur sur un sol plat et horizontal avec les roues droites.
- Effectuer un appui long sur le bouton test .

<p>ÉTAPE 1</p> <p>↓</p>	 <ul style="list-style-type: none"> - Un signal sonore. - La première led verte clignotante. - Bouton test allumé. 	<p>⇒</p>  <ul style="list-style-type: none"> - Placer le chariot élévateur sans accessoire, flèche complètement rentrée et levée. 	<p>⇒</p> <p>Un appui court sur le bouton test.</p>  <p>⇒</p> <p>TEST OK</p> <ul style="list-style-type: none"> - Un signal sonore et passage à l'étape 2. <p>TEST NON OK</p> <ul style="list-style-type: none"> - Deux signaux sonores et allumage du témoin défaut - Sortie du mode test. - Passer à l'étape 4.
<p>ÉTAPE 2</p> <p>↓</p>	 <ul style="list-style-type: none"> - La première led verte fixe. - La deuxième led verte clignotante. - Bouton test allumé. 	<p>⇒</p>  <ul style="list-style-type: none"> - Effectuer une descente à plein régime moteur thermique, et commande hydraulique au maximum. Ralentissement de la descente jusqu'à la coupure du mouvement. 	<p>⇒</p> <p>Un appui court sur le bouton test.</p>  <p>⇒</p> <p>TEST OK</p> <ul style="list-style-type: none"> - Un signal sonore et passage à l'étape 3. <p>TEST NON OK</p> <ul style="list-style-type: none"> - Deux signaux sonores et allumage du témoin défaut - Sortie du mode test. - Passer à l'étape 4.
<p>ÉTAPE 3</p> <p>↓</p>	 <ul style="list-style-type: none"> - La première et deuxième leds vertes fixes. - La troisième led verte clignotante. - Bouton test allumé. 	<p>⇒</p> <ul style="list-style-type: none"> - Effectuer une descente de flèche jusqu'à la coupure du mouvement. - Demander dans l'ordre suivant: un cavage, un déversement et une sortie télescope. Aucun de ces 3 mouvements doit être possible. 	<p>⇒</p> <p>Un appui court sur le bouton test.</p>  <p>⇒</p> <p>TEST OK</p> <ul style="list-style-type: none"> - Conformité de la coupure des mouvements aggravants. - Sortie du mode test, toutes les leds s'allument pendant 2 secondes et un signal sonore retentit. <p>TEST NON OK</p> <ul style="list-style-type: none"> - Allumage du témoin défaut - Sortie du mode test. - Passer à l'étape 4.
<p>ÉTAPE 4</p>	 <ul style="list-style-type: none"> - Le témoin défaut reste allumé en permanence tant que l'erreur n'est pas réparée. 	<p>⇒</p> <ul style="list-style-type: none"> - Le témoin défaut accompagnée d'un signal sonore annonce une anomalie. - Consulter l'afficheur d'écran pour lire le code défaut. <p>NOTA: Un fusible défectueux peut générer plusieurs codes erreurs, dans ce cas, vérifier les fusibles.</p> <ul style="list-style-type: none"> - Si affichage du code erreur 520499, 520742, 520743, 520754 un recalage du dispositif avertisseur et limiteur de stabilité longitudinale peut résoudre l'anomalie (← ENTRETIEN OCCASIONNEL). <p>NOTA: Pour le test de l'étape 3, si besoin, préciser les mouvements hydrauliques aggravants non conforme.</p>	

**NETTOYER****Préfiltre cyclonique**

La périodicité de nettoyage est donnée à titre indicatif, cependant le préfiltre doit être vidé et nettoyé dès que les impuretés arrivent au niveau MAXI sur la cuve.

⚠ IMPORTANT ⚠

Lors du nettoyage, attention à la pénétration d'impuretés dans le filtre à air sec.

- Desserrer l'écrou 1, enlever le couvercle 2 et vider la cuve.
- Nettoyer l'ensemble du préfiltre avec un chiffon sec et propre, et remonter l'ensemble.





➔ 50H - ENTRETIEN HEBDOMADAIRE OU TOUTES LES 50 HEURES DE SERVICE

CONTRÔLER

Niveau de l'huile boîte de vitesses

Placer le chariot élévateur sur un sol horizontal avec la flèche levée et le moteur thermique arrêté. Effectuer le contrôle dans les 5 minutes qui suivent l'arrêt du moteur thermique.

⚠ IMPORTANT ⚠

Lever la flèche et poser la cale de sécurité flèche sur la tige du vérin de levage (↔ 1 - INSTRUCTIONS ET CONSIGNES DE SÉCURITÉ: INSTRUCTIONS DE MAINTENANCE DU CHARIOT ÉLÉVATEUR).

- Enlever le bouchon plastique 1.
- Retirer la jauge 2.
- Essuyer la jauge et contrôler le niveau correct entre les deux repères MIN et MAX.
- Si besoin rajouter de l'huile (↔ 1000H: REMPLACER Huile boîte de vitesses).
- Contrôler par un examen visuel l'absence de fuite ou de suintement.



CONTRÔLER

Pression des pneumatiques

CONTRÔLER

Serrage des écrous de roues

⚠ IMPORTANT ⚠

Vérifier que le tuyau d'air est correctement connecté sur la valve du pneumatique avant de gonfler et tenir toutes personnes à l'écart pendant le gonflage. Respecter les pressions de gonflage préconisées.

- Contrôler le serrage des écrous de roues. La non-application de cette consigne peut entraîner la détérioration et la rupture des goujons de roues ainsi que la déformation des roues.
- Contrôler et rétablir si besoin la pression des pneumatiques (↔ 2 - DESCRIPTION: PNEUMATIQUES).

NOTA: Il existe en OPTION un kit outillage de roue.

CONTRÔLER

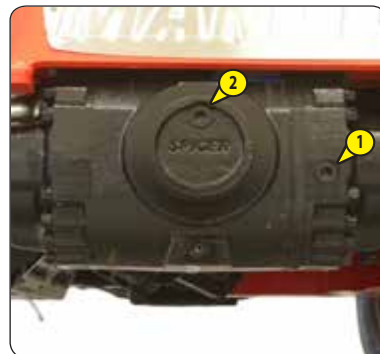
Étanchéité différentiel essieu avant

CONTRÔLER

Étanchéité différentiel essieu arrière

Placer le chariot élévateur sur un sol horizontal moteur thermique arrêté.

- Contrôler par un examen visuel l'absence de fuite ou de suintement.
- En cas de fuite ou de suintement, contrôler le niveau:
 - Enlever le bouchon de niveau 1, l'huile doit affleurer l'orifice.
 - Si besoin, rajouter de l'huile (↔ LUBRIFIANTS ET CARBURANT) par l'orifice de remplissage 2.
 - Remettre et serrer le bouchon de niveau (couple de serrage 34 - 49 N.m).



CONTRÔLER

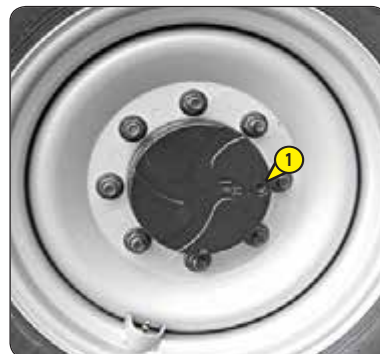
Étanchéité réducteurs de roues avant

CONTRÔLER

Étanchéité réducteurs de roues arrière

Placer le chariot élévateur sur un sol horizontal moteur thermique arrêté.

- Contrôler par un examen visuel l'absence de fuite ou de suintement.
- En cas de fuite ou de suintement, contrôler le niveau:
 - Placer le bouchon de niveau 1 à l'horizontale.
 - Enlever le bouchon de niveau, l'huile doit affleurer l'orifice.
 - Si besoin, rajouter de l'huile (↔ LUBRIFIANTS ET CARBURANT) par le même orifice.
 - Remettre et serrer le bouchon de niveau (couple de serrage 34 - 49 N.m).



CONTRÔLER

Niveau de l'huile de freinage

Placer le chariot élévateur sur un sol horizontal.

⚠ IMPORTANT ⚠

En cas de baisse de niveau anormale, consulter votre concessionnaire.

- Desserrer la vis 1 et enlever la trappe d'accès réservoir d'huile de freinage et lave-glace 2.
- Contrôler le réservoir 3, le niveau correct doit se situer au niveau MAXI sur le réservoir.
- Contrôler par un examen visuel l'absence de fuite ou de suintement.
- Si besoin, rajouter de l'huile (↔ LUBRIFIANTS ET CARBURANT).
- Pivoter le réservoir 3 pour accéder au bouchon de remplissage 4.
- Enlever le bouchon 4.
- Rajouter de l'huile par l'orifice de remplissage.
- Remettre le bouchon.



CONTRÔLER

Chemins de glissement des patins de flèche

Pour conserver un fonctionnement optimal, les chemins de glissement de patin doivent être correctement graissés:

⚠ IMPORTANT ⚠

GRAISSAGE OBLIGATOIRE DE LA FLÈCHE APRÈS:

Nettoyage de la flèche, surtout au nettoyeur haute pression.

Longue période d'inutilisation du chariot élévateur.

- Sortir complètement la flèche.
- Contrôler l'état de surface des chemins de glissement des patins, surface rodé (acier blanchi) sans trace de corrosion.
- Si besoin graisser les chemins de glissement des patins (↔ LUBRIFIANTS ET CARBURANT).
- Télescoper plusieurs fois la flèche afin de répartir uniformément la graisse.
- Enlevez l'excédent de graisse.

⚠ IMPORTANT ⚠

Dans le cas d'utilisation en atmosphère abrasive (poussière, sable, charbon) utiliser un vernis de glissement (référence MANITOU: 483536).

Consulter votre concessionnaire.



CONTRÔLER

Niveau de l'huile hydraulique

Placer le chariot élévateur sur un sol horizontal moteur thermique arrêté et la flèche rentrée et abaissée au maximum.

⚠ IMPORTANT ⚠

Utiliser un entonnoir très propre et nettoyer le dessus du bidon d'huile avant le remplissage.

- Contrôler la jauge 1, le niveau correct doit se situer au niveau du point rouge.
- Si besoin, rajouter de l'huile (≠ LUBRIFIANTS ET CARBURANT).
- Enlever le bouchon 2.
- Rajouter de l'huile par l'orifice de remplissage 2.
- Remettre le bouchon.
- Contrôler par un examen visuel l'absence de fuite ou de suintement.



CONTRÔLER

Niveau du liquide de lave-glace

Placer le chariot élévateur sur un sol horizontal.

- Desserrer la vis 1 et enlever la trappe d'accès réservoir d'huile de freinage et lave-glace 2.
- Contrôler visuellement le niveau du réservoir.
- Si besoin rajouter du liquide de lave-glace (≠ LUBRIFIANTS ET CARBURANT).
- Enlever le bouchon 3.
- Rajouter du liquide de lave-glace par l'orifice de remplissage.
- Remettre le bouchon.



NETTOYER

Faisceaux des radiateurs

⚠ IMPORTANT ⚠

En ambiance polluante, nettoyer les faisceaux des radiateurs quotidiennement.

Ne pas utiliser de jet d'eau ou de vapeur à haute pression, cela pourrait endommager les ailettes.

- Ouvrir le capot moteur.
- Nettoyer si besoin, la grille d'aspiration sur le capot moteur.
- À l'aide d'une balayette, nettoyer les faisceaux afin d'éliminer le maximum d'impuretés.
- Nettoyer le radiateur au moyen d'un jet d'air comprimé dirigé du moteur vers le radiateur, dans le sens inverse du flux de l'air de refroidissement.



NETTOYER

Cartouche du filtre à air sec

Dans le cas d'utilisation dans une atmosphère très poussiéreuse, il existe des éléments de préfiltration (◀ ÉLÉMENTS FILTRANTS ET COURROIES). De même la périodicité de contrôle et nettoyage de la cartouche doit être réduite.

⚠ IMPORTANT ⚠

Si le témoin de colmatage s'allume, cette opération est à effectuer dans les plus brefs délais (maximum 1 heure).

Ne jamais utiliser le chariot élévateur sans filtre à air ou avec un filtre à air endommagé.

Respecter la distance de sécurité de 30 mm entre le jet d'air et la cartouche pour éviter de déchirer ou percer cette dernière.

La cartouche ne doit pas être soufflée à proximité du boîtier de filtre à air.

Ne jamais nettoyer la cartouche en la tapant contre une surface dure.

Se protéger les yeux pendant cette opération.

Ne jamais laver une cartouche du filtre à air sec.

Ne nettoyer en aucun cas la cartouche de sécurité située à l'intérieur de la cartouche filtrante, la remplacer par une neuve si elle est encrassée ou endommagée.

- Pour le démontage et le remontage de la cartouche (◀ 1000H: REMPLACER Cartouche du filtre à air).
- À l'aide d'un jet d'air comprimé (pression maxi 3 bar), nettoyer la cartouche filtrante de haut en bas et de l'intérieur vers l'extérieur à 30 mm minimum de la paroi de la cartouche.
- Le nettoyage est terminé lorsqu'il n'y a plus de poussière s'échappant de la cartouche.
- Nettoyer la surface de joint de la cartouche avec un chiffon humide, propre et non pelucheux et la graisser avec un lubrifiant silicone (référence MANITOU: 479292).
- Contrôler par un examen visuel l'état extérieur et les fixations du filtre à air. Vérifier également l'état et la fixation des durits.

NETTOYER

Faisceau du condenseur (OPTION Climatisation)

⚠ IMPORTANT ⚠

En ambiance polluante, nettoyer le faisceau du radiateur quotidiennement. Ne pas utiliser de jet d'eau ou de vapeur à haute pression, cela pourrait endommager les ailettes du condenseur.

- Enlever la grille de protection 1 et la nettoyer si nécessaire.
- Contrôler par un examen visuel la propreté du condenseur et le nettoyer si nécessaire.
- Nettoyer le condenseur au moyen d'un jet d'air comprimé dirigé dans le même sens que le flux d'air.
- Pour optimiser le nettoyage, effectuer cette opération avec les ventilateurs tournants.



GRAISSER

Graissage général

À effectuer toutes les semaines, si le chariot élévateur n'a pas atteint les 50 heures de service dans la semaine.

⚠ IMPORTANT ⚠

Dans le cas d'utilisation sévère dans une atmosphère très poussiéreuse ou oxydante, réduire cette périodicité à 10 heures de service ou tous les jours.

Nettoyer, puis graisser les points suivants avec de la graisse (◀ LUBRIFIANTS ET CARBURANT) et enlever l'excédent.

FLÈCHE

- 1 - Graisseurs de l'axe de flèche (2 graisseurs).
- 2 - Graisseurs de l'axe de tablier (2 graisseurs).
- 3 - Graisseur de l'axe de pied du vérin d'inclinaison (1 graisseur).
- 4 - Graisseur de l'axe de tête du vérin d'inclinaison (1 graisseur).
- 5 - Graisseur de l'axe de pied du vérin de levage (1 graisseur).
- 6 - Graisseur de l'axe de tête du vérin de levage (1 graisseur).
- 7 - Graisseur de l'axe de pied du vérin de compensation (1 graisseur).
- 8 - Graisseur de l'axe de tête du vérin de compensation (1 graisseur).

PORTE DE CABINE

- 9 - Graisseurs de porte (4 graisseurs).

PIVOTS DES RÉDUCTEURS DE ROUES AVANT ET ARRIÈRE

- 10 - Graisseurs des pivots de réducteurs de roues (8 graisseurs).

OSCILLATION ESSIEU ARRIÈRE

- 11 - Graisseurs oscillation essieu arrière (2 graisseurs).

STABILISATEURS

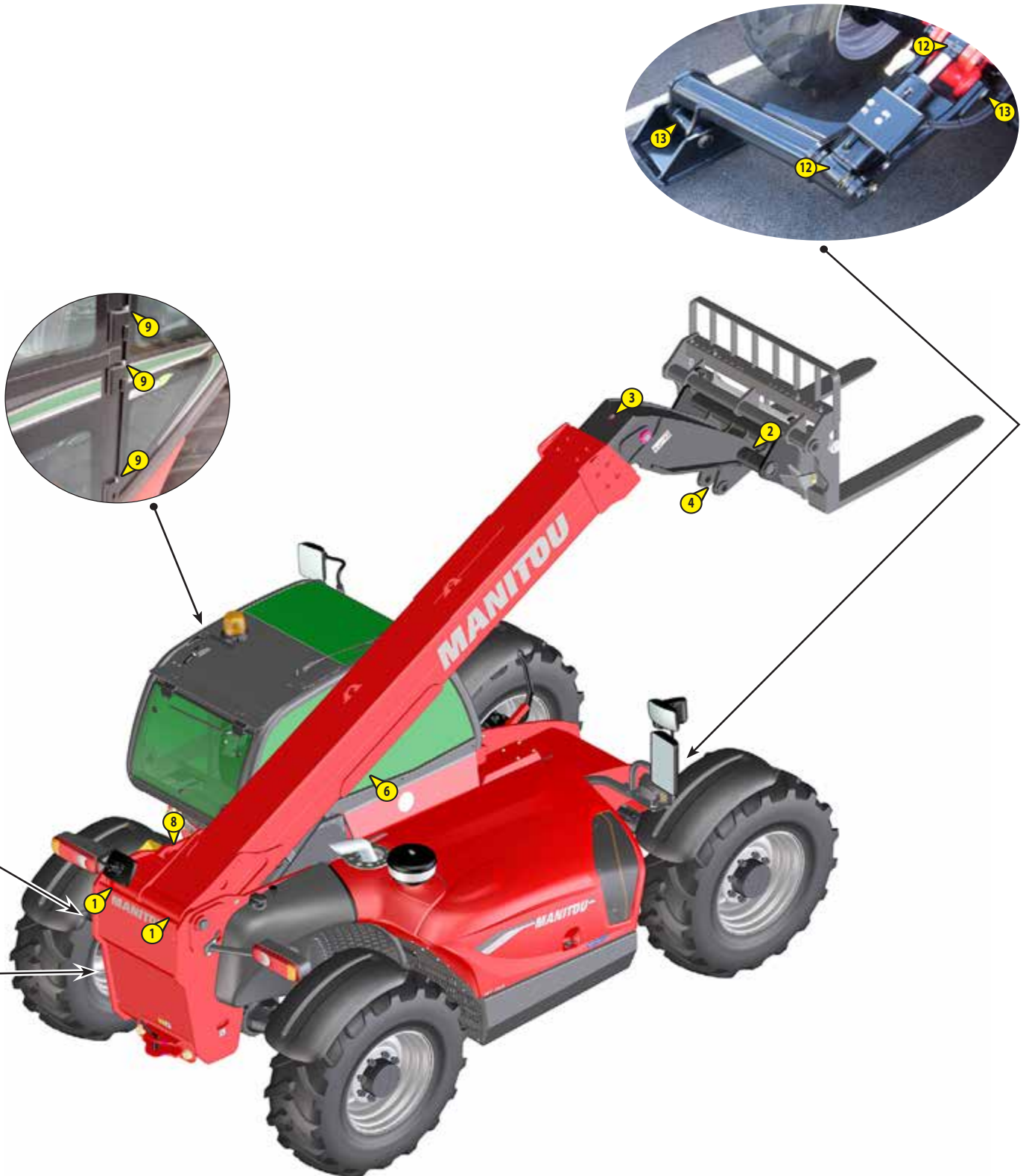
MT 1033...

- 12 - Graisseurs des axes des vérins de stabilisateurs (4 graisseurs).
- 13 - Graisseurs des axes de stabilisateurs (4 graisseurs).



OPTION





➔ 250H - ENTRETIEN PÉRIODIQUE - TOUTES LES 250 HEURES DE SERVICE

CONTRÔLER

Niveau de l'huile boîte renvoi d'angle

Placer le chariot élévateur sur un sol horizontal avec la flèche levée et le moteur thermique arrêté.

⚠ IMPORTANT ⚠

Lever la flèche et poser la cale de sécurité flèche sur la tige du vérin de levage (← 1 - INSTRUCTIONS ET CONSIGNES DE SÉCURITÉ: INSTRUCTIONS DE MAINTENANCE DU CHARIOT ÉLEVATEUR).

- Retirer la jauge 1.
- Essuyer la jauge et contrôler le niveau correct entre les deux repères MIN et MAX.
- Si besoin rajouter de l'huile (← 1000H: REMPLACER Huile boîte renvoi d'angle).
- Contrôler par un examen visuel l'absence de fuite ou de suintement.

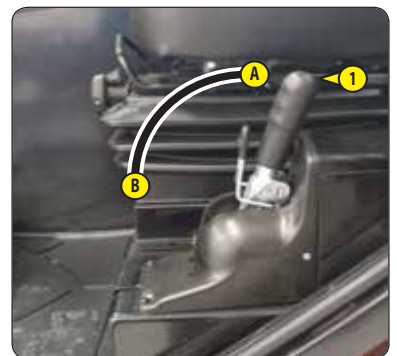


CONTRÔLER

Frein de stationnement

Placer le chariot élévateur sur une pente d'au moins 15 % avec la charge nominale en position transport.

- Contrôler le freinage en bloquant le frein de stationnement en position A.
- Le réglage est correct lorsque le chariot élévateur est maintenu arrêté dans la pente.
- Régler si besoin.
- Appuyer sur la pédale des freins de service, et desserrer le frein de stationnement en position B.
- Visser progressivement l'embout du levier 1 et recontrôler le freinage.
- Répéter l'opération jusqu'à l'obtention du freinage correct.



NETTOYER

Clapet anti-retour du bloc chauffage

- Le clapet anti-retour 1 étant situé sous la cabine, il est possible qu'il soit obstrué par des projections de boue par exemple. Si besoin le nettoyer.





500H - ENTRETIEN PÉRIODIQUE - TOUTES LES 500 HEURES DE SERVICE OU 1 AN

CONTRÔLER

Décompte avant une régénération d'échappement "chariot élévateur stationné"

En fonction du décompte avant la prochaine régénération, vous pouvez évaluer et effectuer si besoin une régénération pendant l'entretien périodique des 500 heures (≤ 3 - MAINTENANCE: ENTRETIEN OCCASIONNEL).

- Effectuer un appui court sur le bouton A pour passer successivement d'un écran à l'autre, jusqu'à l'affichage de l'écran de décompte avant la prochaine régénération (700h => 0h).



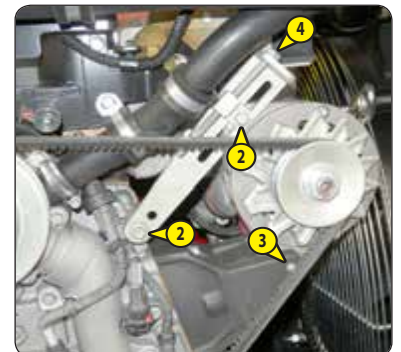
CONTRÔLER

Tension de la courroie alternateur

⚠ IMPORTANT ⚠

En cas de changement de courroie, contrôler à nouveau la tension après les 20 premières heures de marche.

- Ouvrir le capot moteur.
- Déposer le carter de protection 1.
- Vérifier l'état de la courroie, signes d'usure ou de craquelures, et la changer si besoin (≤ 1 ÉLÉMENTS FILTRANTS ET COURROIES).
- Contrôler la tension entre les poulies de vilebrequin et d'alternateur.
- Sous une pression normale du pouce (45 N), le débattement doit être d'environ 10 mm.
- Régler si besoin.
- Desserrer les vis 2 et 3 de deux à trois tours de filet.
- Visser la vis 4 pour tendre la courroie de façon à obtenir la tension requise.
- Resserer les vis 2 (couple de serrage 30 N.m) et la vis 3 (couple de serrage 42 N.m).
- Remonter le carter de protection 1.



CONTRÔLER

Huile hydraulique

MANITOU propose un kit d'analyse d'huile hydraulique qui peut permettre de repousser l'échéance préconisée dans l'entretien périodique (2000 heures). Nous recommandons dans ce cas une analyse de l'huile hydraulique toutes les 500 heures de service.

Le kit d'analyse d'huile permet aussi de valider la qualité de l'huile pour atteindre l'échéance de 2000 heures pour les cas d'utilisations spécifiques générant des contraintes sur le circuit hydraulique: conditions environnementales extrêmes, utilisation d'accessoires à très fort débit hydraulique (type balayeuse, malaxeur).

- Commander un kit d'analyse d'huile chez votre concessionnaire.
- À réception du kit, prélever un échantillon et suivre les instructions détaillées sur ce kit.
- Conserver le rapport d'analyse ou remplacer l'huile hydraulique en fonction des résultats.

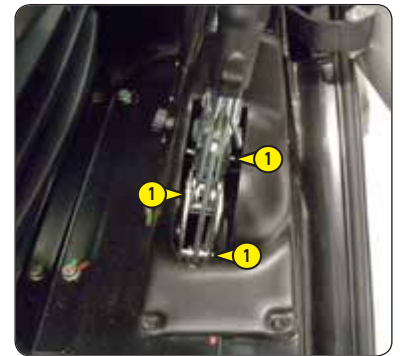


Kit d'analyse d'huile (référence MANITOU: 958162)

GRAISSER

Mécanisme du levier de frein de stationnement

- Nettoyer et graisser les axes d'articulations 1 avec de la graisse (← LUBRIFIANTS ET CARBURANT).



REEMPLACER

Huile moteur thermique

REEMPLACER

Filtre à huile moteur thermique

Placer le chariot élévateur sur un sol horizontal, laisser le moteur thermique tourner au ralenti quelques minutes puis l'arrêter.

⚠ IMPORTANT ⚠

Se débarrasser de l'huile de vidange de manière écologique.

Serrer le filtre à huile exclusivement à la main et le bloquer d'un quart de tour.

VIDANGE DE L'HUILE

- Ouvrir le capot moteur.
- Enlever les trappes d'accès 1 et 2.

NOTA: Lors du démontage des trappes et plaques de fermetures, nettoyer leurs environnements et supprimer les éventuelles accumulations de matières inflammables.

- Déposer un bac sous l'orifice de vidange et dévisser le bouchon de vidange 3.
- Prendre le flexible de vidange 4.
- Placer l'extrémité du flexible de vidange dans le bac et visser à fond le flexible sur le raccord de vidange 3.
- Enlever le bouchon de remplissage 5 pour assurer une bonne vidange.



REMPACEMENT DU FILTRE

- Dévisser et jeter le filtre à huile moteur 6 ainsi que son joint.
- Nettoyer le support de filtre avec un chiffon propre non pelucheux.
- Huiler légèrement le joint avant de remonter le filtre à huile neuf (← ÉLÉMENTS FILTRANTS ET COURROIES) sur son support (couple de serrage 15 - 17 N.m).



REMPLEISSAGE DE L'HUILE

- Enlever, nettoyer et replacer le flexible de vidange 4.
- Remettre et serrer le bouchon de vidange 3.
- Faire le plein avec de l'huile (← LUBRIFIANTS ET CARBURANT) par l'orifice de remplissage 5.
- Attendre quelques minutes pour permettre à l'huile de s'écouler dans le carter.
- Démarrer le moteur thermique et le laisser tourner quelques minutes.
- Contrôler les fuites éventuelles au bouchon de vidange et au filtre à huile.
- Arrêter le moteur, attendre quelques minutes et contrôler sur la jauge 7 le niveau correct entre les deux repères.
- Parfaire le niveau si besoin.
- Remonter les trappes d'accès 1 et 2.



REEMPLACER

Filtre à huile boîte de vitesses

⚠ IMPORTANT ⚠

Lever la flèche et poser la cale de sécurité flèche sur la tige du vérin de levage (← 1 - INSTRUCTIONS ET CONSIGNES DE SÉCURITÉ: INSTRUCTIONS DE MAINTENANCE DU CHARIOT ÉLÉVATEUR).

Serrer le filtre à huile boîte de vitesses exclusivement à la main et bloquer d'un quart de tour.

- Démontez la tôle de fermeture 1.
- NOTA: Lors du démontage des trappes et plaques de fermetures, nettoyer leurs environnements et supprimer les éventuelles accumulations de matières inflammables.
- Dévisser et jeter le filtre à huile boîte de vitesses 2.
- Nettoyer soigneusement la tête du filtre avec un chiffon propre non pelucheux.
- Huiler légèrement le joint neuf et le monter sur le filtre.
- Remplir le filtre à huile boîte de vitesses neuf (← ÉLÉMENTS FILTRANTS ET COURROIES) avec de l'huile (← LUBRIFIANTS ET CARBURANT).
- Remonter le filtre en s'assurant du bon positionnement du joint et serrer.
- Remonter la tôle de fermeture 1.



REEMPLACER

Huile différentiel essieu avant

REEMPLACER

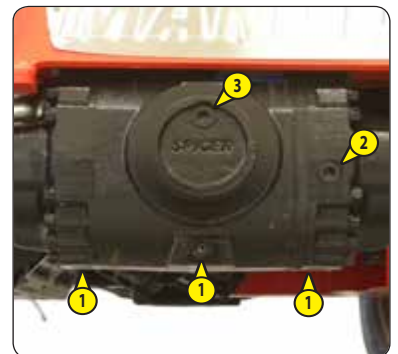
Huile différentiel essieu arrière

Placer le chariot élévateur sur un sol horizontal moteur thermique arrêté et l'huile différentiel encore chaude.

⚠ IMPORTANT ⚠

Se débarrasser de l'huile de vidange de manière écologique.

- Déposer un bac sous les bouchons de vidange 1 et les dévisser.
- Enlever le bouchon de niveau 2 et le bouchon de remplissage 3 pour assurer une bonne vidange.
- Remettre et serrer les bouchons de vidange 1 (couple de serrage 34 - 49 N.m).
- Faire le plein avec de l'huile (← LUBRIFIANTS ET CARBURANT) par l'orifice de remplissage 3.
- Le niveau est correct lorsque l'huile affleure l'orifice de niveau 2.
- Contrôler les fuites éventuelles aux bouchons de vidange.
- Remettre et serrer le bouchon de niveau 2 (couple de serrage 34 - 49 N.m) et le bouchon de remplissage 3 (couple de serrage 34 - 49 N.m).
- Effectuer la même opération sur le différentiel essieu arrière.



REEMPLACER

Cartouche du filtre à huile retour hydraulique

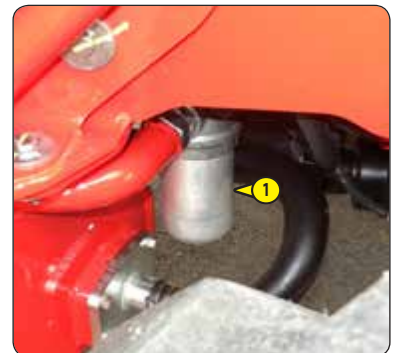
Arrêter le moteur thermique sur un sol horizontal et enlever la pression dans les circuits en agissant sur les commandes hydrauliques.

⚠ IMPORTANT ⚠

Nettoyer soigneusement l'extérieur du filtre et son environnement avant toute intervention afin d'empêcher tous risques de pollution dans le circuit hydraulique.

Serrer le corps du filtre exclusivement à la main et le bloquer d'un quart de tour.

- Déposer un bac sous le filtre à huile retour hydraulique 1.
- Dévisser le corps du filtre.
- Enlever la cartouche du filtre à huile retour hydraulique et la remplacer par une neuve (← ÉLÉMENTS FILTRANTS ET COURROIES).
- S'assurer du bon positionnement de la cartouche et remonter le corps du filtre.
- Attendre quelques minutes que l'huile s'écoule dans le bac.



REEMPLACER**Filtres de ventilation cabine**

- Dévisser la molette 1 et enlever le carter de protection 2.
- Sortir le filtre de ventilation cabine 3 et le remplacer par un neuf (↖ ÉLÉMENTS FILTRANTS ET COURROIES).
- Remonter le carter de protection.

**CONTRÔLER****Usure des fourches ***

** Consulter votre concessionnaire.*

🔧 1000H - ENTRETIEN PÉRIODIQUE - TOUTES LES 1000 HEURES DE SERVICE OU 2 ANS

EFFECTUER ÉGALEMENT L'ENTRETIEN PÉRIODIQUE DES 500 HEURES DE SERVICE.

CONTRÔLER

Ceinture de sécurité

⚠️ IMPORTANT ⚠️

En aucun cas vous ne devez utiliser le chariot élévateur si la ceinture de sécurité est défectueuse (fixation, verrouillage, couture, déchirure, etc...). Réparer ou remplacer la ceinture de sécurité immédiatement.

CEINTURE DE SÉCURITÉ À DEUX POINTS D'ANCRAGE

- Vérifier les points suivants:
 - La fixation des points d'ancrage sur le siège.
 - La propreté de la sangle et du mécanisme de verrouillage.
 - L'enclenchement du mécanisme de verrouillage.
 - L'état de la sangle (coupure, effilochure).

CEINTURE DE SÉCURITÉ À ENROULEUR À DEUX POINTS D'ANCRAGE

- Vérifier les points cités ci-dessus et les points suivants:
 - L'enroulement correct de la ceinture.
 - L'état des caches de l'enrouleur.
 - Le blocage du mécanisme de l'enrouleur en tirant un coup sec sur la sangle.

NOTA: Après chaque accident, remplacer la ceinture de sécurité.

NETTOYER

Réservoir à carburant

REEMPLACER

Reniflard du réservoir à carburant

Placer le chariot élévateur sur un sol horizontal moteur thermique arrêté.

⚠️ IMPORTANT ⚠️

Ne jamais fumer ou s'approcher avec une flamme pendant cette opération.

Ne jamais essayer de faire une soudure ou toute autre opération soi-même, cela pourrait entraîner une explosion ou un incendie.

- Contrôler visuellement et au toucher, les parties susceptibles de présenter des fuites sur le circuit carburant et sur le réservoir.
- En cas de fuite, contacter votre concessionnaire.
- Déposer un bac sous le bouchon de vidange 1 et le dévisser.
- Enlever le bouchon de remplissage 2 pour assurer une bonne vidange.
- Rincer avec dix litres de gazole propre par l'orifice de remplissage 3.
- Remettre et serrer le bouchon de vidange 1 (couple de serrage 29 - 39 N.m).
- Dévisser le reniflard 4 et le remplacer par un neuf (⚠️ ÉLÉMENTS FILTRANTS ET COURROIES) (couple de serrage 3 - 7 N.m).
- Remplir le réservoir avec du gazole propre et filtré par l'orifice de remplissage.
- Remettre le bouchon de remplissage.



REEMPLACER

Liquide de refroidissement

Cette série d'opérations est à effectuer en cas de besoin ou une fois tous les 2 ans à l'approche de l'hiver. Placer le chariot élévateur sur un sol horizontal, moteur thermique arrêté et froid.

⚠️ IMPORTANT ⚠️

Le moteur thermique ne contient pas d'élément anticorrosion et doit être rempli toute l'année d'un mélange minimum comprenant 25 % d'antigel à base d'éthylène-glycol.

VIDANGE DU LIQUIDE

- Ouvrir le capot moteur.
- Enlever la trappe d'accès 1.



NOTA: Lors du démontage des trappes et plaques de fermetures, nettoyer leurs environnements et supprimer les éventuelles accumulations de matières inflammables.

- Déposer un bac sous le bouchon de vidange 2 du radiateur et le desserrer.
- Prendre le flexible de vidange 3.
- Placer l'extrémité du flexible de vidange dans le bac et visser à fond le flexible sur le raccord de vidange 2.
- Enlever le bouchon de remplissage 4 du vase d'expansion et ouvrir la commande de chauffage au maximum pour assurer une bonne vidange.
- Laisser le circuit de refroidissement se vidanger entièrement en s'assurant que les orifices ne s'obstruent pas.
- Vérifier l'état des durits ainsi que les fixations et changer les durits si besoin.
- Rincer le circuit avec de l'eau propre et utiliser un produit de nettoyage si besoin.



REPLISSAGE DU LIQUIDE

- Enlever, nettoyer et replacer le flexible de vidange 3.
- Remettre et serrer le bouchon de vidange 2 du radiateur.
- Remplir lentement le circuit avec du liquide de refroidissement (≠ LUBRIFIANTS ET CARBURANT) jusqu'au niveau MAXI du vase d'expansion 5 par l'orifice de remplissage.
- Remettre le bouchon de remplissage 4.
- Faire tourner le moteur au ralenti quelques minutes.
- Vérifier les fuites éventuelles.
- Remonter la trappe d'accès 1.
- Contrôler le niveau et parfaire si besoin.



REEMPLACER

Cartouche du filtre à air sec

Dans le cas d'utilisation dans une atmosphère très poussiéreuse, il existe des éléments de préfiltration (≠ ÉLÉMENTS FILTRANTS ET COURROIES). De même la périodicité de remplacement de la cartouche doit être réduite (jusqu'à 250 heures en atmosphère très poussiéreuse et avec préfiltration).

⚠ IMPORTANT ⚠

*Remplacer la cartouche dans un endroit propre et le moteur thermique arrêté.
Ne jamais utiliser le chariot élévateur avec une cartouche démontée ou endommagée.*

- Ouvrir le capot moteur.
- Dégager les verrous et enlever le couvercle 1.
- Enlever la cartouche 2 avec précaution, pour réduire au maximum la chute des poussières.
- Laisser en place la cartouche de sécurité.
- Nettoyer soigneusement les parties suivantes avec un chiffon humide, propre et non pelucheux.
 - L'intérieur du filtre et du couvercle.
 - L'intérieur de la durit d'entrée du filtre.
 - Les portées de joint dans le filtre et dans le couvercle.
- Vérifier l'état et la fixation de la tubulure de raccordement au moteur thermique, ainsi que le branchement et l'état de l'indicateur de colmatage sur le filtre.
- Contrôler avant montage l'état de la cartouche filtrante neuve (≠ ÉLÉMENTS FILTRANTS ET COURROIES).
- Introduire la cartouche dans l'axe du filtre et pousser la cartouche en appuyant sur le pourtour et non sur le centre.
- Remonter le couvercle en orientant la valve vers le bas.



REEMPLACER

Préfiltre à carburant

⚠ IMPORTANT ⚠

Nettoyer soigneusement l'extérieur du préfiltre ainsi que son support, pour empêcher la poussière de pénétrer dans le système.

Serrer le préfiltre à carburant exclusivement à la main et bloquer d'un quart de tour.

- Couper le contact électrique sur le chariot élévateur.
- Ouvrir le capot moteur.
- Fermer l'arrivée du gazole avec le robinet 1.
- Débrancher le faisceau électrique 2 du préfiltre à carburant.
- Placer un tuyau sur le bouchon de vidange 3 et l'autre extrémité dans un récipient.
- Dévisser le bouchon de vidange 3 de deux tours de filet.
- Ouvrir la vis de purge 4 pour assurer une bonne vidange.
- Resserrer la vis de purge 4 lorsque le préfiltre est vidangé.
- Desserrer le préfiltre 5 et le jeter ainsi que son joint.
- Nettoyer l'intérieur de la tête du préfiltre à l'aide d'un pinceau imprégné de gazole propre.
- Remonter un préfiltre et un joint neuf préalablement lubrifier avec du gazole propre (\leq ÉLÉMENTS FILTRANTS ET COURROIES).
- Rebrancher le faisceau électrique 2 du préfiltre à carburant.
- Effectuer le remplacement du filtre à carburant.



REEMPLACER

Filtre à carburant

⚠ IMPORTANT ⚠

Nettoyer soigneusement l'extérieur du filtre ainsi que son support, pour empêcher la poussière de pénétrer dans le système.

- Dévisser et jeter le filtre à carburant 1.
- Nettoyer l'intérieur de la tête du filtre à l'aide d'un pinceau imprégné de gazole propre.
- Remonter un filtre et un joint neuf préalablement lubrifier avec du gazole propre (\leq ÉLÉMENTS FILTRANTS ET COURROIES).
- Serrer le filtre en s'assurant du bon positionnement du joint (couple de serrage 10 - 12 N.m).
- Ouvrir l'arrivée du gazole avec le robinet 2.
- Ouvrir la vis de purge 4 du préfiltre à carburant et la vis de purge 3 du filtre à carburant.
- Mettre le contact électrique sur le chariot élévateur, et fermer les vis de purge dès que du gazole s'écoule exempt d'air.



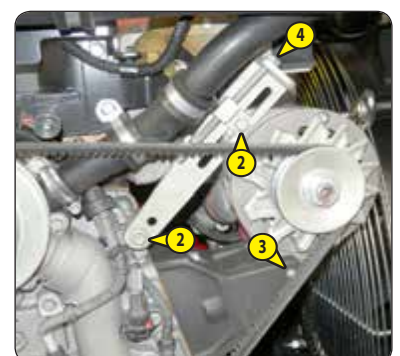
REEMPLACER

Courroie alternateur

⚠ IMPORTANT ⚠

Contrôler à nouveau la tension de la courroie après les 20 premières heures de marche.

- Ouvrir le capot moteur.
- Déposer le carter de protection 1.
- Desserrer les vis 2 et 3 de deux à trois tours de filet.
- Dévisser la vis 4 pour pivoter l'ensemble alternateur de façon à libérer la courroie 5.
- Retirer la courroie et la remplacer par une neuve (\leq ÉLÉMENTS FILTRANTS ET COURROIES).
- Régler la tension entre les poulies de vilebrequin et d'alternateur.
- Visser la vis 4 pour tendre la courroie de façon à obtenir la tension requise.
- Sous une pression normale du pouce (45 N), le débattement doit être d'environ 10 mm.
- Resserrer les vis 2 (couple de serrage 30 N.m) et la vis 3 (couple de serrage 42 N.m).
- Remonter le carter de protection 1.



REEMPLACER

Huile boîte de vitesses

NETTOYER

Crépine du carter boîte de vitesses

Placer le chariot élévateur sur un sol horizontal moteur thermique arrêté et l'huile boîte de vitesses encore chaude.

⚠ IMPORTANT ⚠

Lever la flèche et poser la cale de sécurité flèche sur la tige du vérin de levage (↖ 1 - INSTRUCTIONS ET CONSIGNES DE SÉCURITÉ: INSTRUCTIONS DE MAINTENANCE DU CHARIOT ÉLÉVATEUR).

Se débarrasser de l'huile de vidange de manière écologique.

VIDANGE DE L'HUILE

- Déposer un bac sous le bouchon de vidange 1, et sous la platine 2 et dévisser le bouchon de vidange.
- Démontez la tôle de fermeture 3.

NOTA: Lors du démontage des trappes et plaques de fermetures, nettoyer leurs environnements et supprimer les éventuelles accumulations de matières inflammables.

- Enlever la jauge 4 et dévisser le bouchon de remplissage 5 pour assurer une bonne vidange.

NETTOYAGE DE LA CRÉPINE

- Démontez la platine 2 et récupérer le joint torique et la rondelle d'appui.
- Laisser le reste de l'huile se vidanger.
- Enlever la crépine et la nettoyer à l'aide d'un jet d'air comprimé.
- Nettoyer la partie magnétique sur la platine.
- Remonter l'ensemble et revisser la platine 2 (couple de serrage 18 - 31 N.m).

REPLISSAGE DE L'HUILE

- Remettre et serrer le bouchon de vidange 1 (couple de serrage 34 - 54 N.m).
- Faire le plein avec de l'huile (↖ LUBRIFIANTS ET CARBURANT) par l'orifice de remplissage 5 et remettre le bouchon.
- Démarrer le moteur thermique et le laisser tourner quelques minutes.
- Contrôler les fuites éventuelles au bouchon de vidange et à la platine.
- Arrêter le moteur, et dans les 5 minutes qui suivent l'arrêt du moteur thermique, contrôler sur la jauge 4 le niveau correct entre les deux repères MIN et MAX.
- Parfaire le niveau si besoin.
- Remonter la tôle de fermeture 3.



REEMPLACER

Huile boîte renvoi d'angle

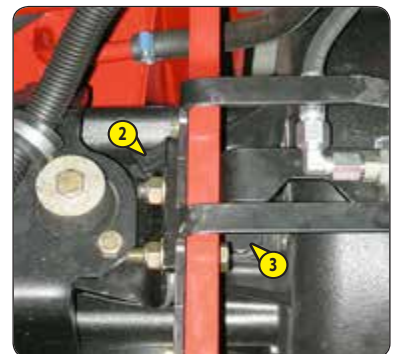
Placer le chariot élévateur sur un sol horizontal moteur thermique arrêté et l'huile boîte renvoi d'angle encore chaude.

⚠ IMPORTANT ⚠

Lever la flèche et poser la cale de sécurité flèche sur la tige du vérin de levage (☞ 1 - INSTRUCTIONS ET CONSIGNES DE SÉCURITÉ: INSTRUCTIONS DE MAINTENANCE DU CHARIOT ÉLEVATEUR).

Se débarrasser de l'huile de vidange de manière écologique.

- Déposer un bac sous le bouchon de vidange 1 et le dévisser.
- Enlever la jauge 2 et dévisser le bouchon de remplissage 3 pour assurer une bonne vidange.
- Remettre et serrer le bouchon de vidange 1 (couple de serrage 20 - 29 N.m).
- Faire le plein avec de l'huile (☞ LUBRIFIANTS ET CARBURANT) par l'orifice de remplissage 3 et remettre le bouchon.
- Contrôler le niveau correct entre les deux repères MINI et MAXI sur la jauge 2.
- Contrôler les fuites éventuelles au bouchon de vidange.



REEMPLACER

Huile réducteurs de roues avant

REEMPLACER

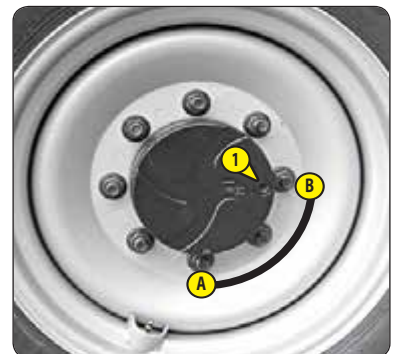
Huile réducteurs de roues arrière

Placer le chariot élévateur sur un sol horizontal moteur thermique arrêté et l'huile réducteurs encore chaude.

⚠ IMPORTANT ⚠

Se débarrasser de l'huile de vidange de manière écologique.

- Vidanger et remplacer l'huile de chaque réducteur de roues.
- Placer le bouchon de vidange 1 en position A.
- Déposer un bac sous le bouchon de vidange et le dévisser.
- Laisser l'huile se vidanger complètement.
- Amener l'orifice de vidange en position B c'est-à-dire en orifice de niveau.
- Faire le plein avec de l'huile (☞ LUBRIFIANTS ET CARBURANT) par l'orifice de niveau 1.
- Le niveau est correct lorsque l'huile affleure l'orifice.
- Remettre et serrer le bouchon de vidange (couple de serrage 34 - 49 N.m).





CONTRÔLER	<i>Silentblocs du moteur thermique *</i>
CONTRÔLER	<i>Jeux des soupapes *</i>
CONTRÔLER	<i>Silentblocs de la boîte de vitesses *</i>
CONTRÔLER	<i>Commande de la boîte de vitesses *</i>
CONTRÔLER	<i>Pression du circuit de freinage *</i>
CONTRÔLER	<i>Usure des patins de flèche *</i>
CONTRÔLER	<i>État des faisceaux et des câbles *</i>
CONTRÔLER	<i>Éclairage et signalisation *</i>
CONTRÔLER	<i>Avertisseurs *</i>
CONTRÔLER	<i>État des rétroviseurs *</i>
CONTRÔLER	<i>Structure de la cabine *</i>
CONTRÔLER	<i>Structure du châssis *</i>
CONTRÔLER	<i>Tablier porte accessoire *</i>
CONTRÔLER	<i>État des accessoires *</i>
REEMPLACER	<i>Huile de freinage *</i>
PURGER	<i>Circuit de freinage *</i>
RÉGLER	<i>Frein *</i>

** Consulter votre concessionnaire.*

➔ 2000H - ENTRETIEN PÉRIODIQUE - TOUTES LES 2000 HEURES DE SERVICE OU 4 ANS

EFFECTUER ÉGALEMENT L'ENTRETIEN PÉRIODIQUE DES 500 HEURES ET 1000 HEURES DE SERVICE.

CONTRÔLER

Couple de serrage des écrous de roues

- Vérifier l'état des pneumatiques pour déceler les coupures, protubérances, usures, etc...
- Contrôler à l'aide d'une clé dynamométrique, le couple de serrage des écrous de roues:
 - Roues avant = 630 N.m ± 94 N.m
 - Roues arrière = 630 N.m ± 94 N.m

NETTOYER

Climatisation (OPTION) *

NETTOYAGE DES SERPENTINS CONDENSEUR ET ÉVAPORATEUR

NETTOYAGE DU BAC À CONDENSATS ET CLAPET DE DÉCHARGE

RÉCUPÉRATION DU RÉFRIGÉRANT POUR REMPLACEMENT DU FILTRE DÉSHYDRATEUR

RECHARGE EN RÉFRIGÉRANT ET CONTRÔLE DE LA RÉGULATION THERMOSTATIQUE ET DES PRESSOSTATS

NOTA: Ne pas oublier lors de l'ouverture de l'unité évaporateur, de remplacer le joint d'étanchéité du couvercle.

⚠ IMPORTANT ⚠

NE JAMAIS TENTER DE RÉPARER PAR VOS PROPRES MOYENS D'ÉVENTUELLES ANOMALIES. POUR LA RECHARGE D'UN CIRCUIT, S'ADRESSER TOUJOURS À VOTRE CONCESSIONNAIRE QUI POSSÈDE LES PIÈCES DE RECHANGE ADAPTÉES, LES NOTIONS TECHNIQUES ET L'OUTILLAGE NÉCESSAIRE.

Dans l'un de ces cas, contacter un médecin.

En cas d'inhalation, mettre la victime à l'air libre.

En cas de contact avec la peau, laver immédiatement à grande eau.

En cas de gelures, appliquer un pansement stérile.

En cas de contact avec les yeux, rincer à l'eau claire pendant 15 minutes.

INFORMATIONS IMPORTANTES RELATIVES AU RÉFRIGÉRANT UTILISÉ

- Ce produit contient des gaz à effet de serre fluorés relevant du protocole de Kyoto.
- Type de réfrigérant: R134A; il est incolore et inodore et plus lourd que l'air. Sa valeur PRG (Potentiel de Réchauffement Global) est de 1430.
- Ne laissez pas les gaz s'échapper dans l'atmosphère. N'ouvrez en aucun cas le circuit, cela provoquerait la perte du réfrigérant.
- Le compresseur dispose d'une jauge de vérification du niveau d'huile; Ne jamais dévisser cette jauge car cela déchargerait l'installation. Le niveau d'huile ne se contrôle qu'à l'occasion d'une vidange de circuit.

* Consulter votre concessionnaire.

REEMPLACER

Cartouche de sécurité du filtre à air sec

⚠ IMPORTANT ⚠

La périodicité de changement de la cartouche de sécurité est donnée à titre indicatif. Elle doit être remplacée tous les deux changements de la cartouche du filtre à air sec.

- Pour le démontage et le remontage de la cartouche (↔ 1000H: REMPLACER Cartouche du filtre à air).
- Enlever la cartouche de sécurité du filtre à air sec 1 avec précaution, pour réduire au maximum la chute des poussières.
- Nettoyer la portée de joint sur le filtre avec un chiffon humide, propre et non pelucheux.
- Contrôler, avant montage, l'état de la nouvelle cartouche de sécurité (↔ ÉLÉMENTS FILTRANTS ET COURROIES).
- Introduire la cartouche dans l'axe du filtre et pousser la cartouche en appuyant sur le pourtour et non sur le centre.



REEMPLACER

Huile hydraulique

NETTOYER

Crépine d'aspiration du réservoir à huile hydraulique

REEMPLACER

Bouchon filtre du réservoir à huile hydraulique

REEMPLACER

Filtre des têtes de commandes du distributeur

Placer le chariot élévateur sur un sol horizontal moteur thermique arrêté et la flèche rentrée et baissée au maximum.

⚠ IMPORTANT ⚠

Avant toute intervention, nettoyer soigneusement l'environnement du filtre, des bouchons de vidange et de la bride d'aspiration sur le réservoir hydraulique.

Se débarrasser de l'huile de vidange de manière écologique.

Utiliser un bac et un entonnoir très propre et nettoyer le dessus du bidon d'huile avant le remplissage.

VIDANGE DE L'HUILE

- Déposer un bac sous les bouchons de vidange 1 et les dévisser.
- Enlever le bouchon de remplissage 2 pour assurer une bonne vidange et le mettre au rebut.

NETTOYAGE DE LA CRÉPINE

- Enlever la bride d'aspiration 3.
- Dévisser la crépine d'aspiration, la nettoyer à l'aide d'un jet d'air comprimé, contrôler son état et la remplacer si besoin (⚡ ÉLÉMENTS FILTRANTS ET COURROIES).
- Remonter la crépine et la bride d'aspiration 3 (couple de serrage 81 N.m) en s'assurant du bon positionnement du joint.

REEMPLACEMENT DU FILTRE DES TÊTES DE COMMANDES DU DISTRIBUTEUR

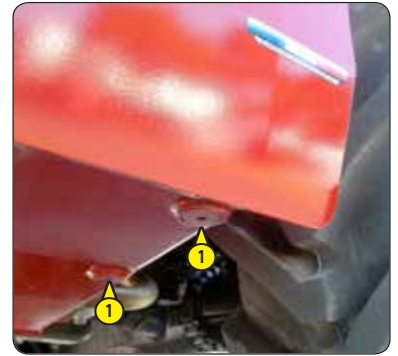
⚠ IMPORTANT ⚠

Attention monter le filtre 6 dans le même sens que la flèche.

- Démontez le demi-collier 4.
- Dévisser les deux raccords 5 et remplacer le filtre 6.
- Remonter le demi-collier 4.

REMPLEISSAGE DE L'HUILE

- Nettoyer et remettre les bouchons de vidange 1 (couple de serrage 29 - 39 N.m).
- Faire le plein avec de l'huile (⚡ LUBRIFIANTS ET CARBURANT) par l'orifice de remplissage 7.
- Observer le niveau de l'huile sur la jauge 8, l'huile se situe au niveau du point rouge.
- Contrôler les fuites éventuelles aux bouchons de vidange.
- Remettre un bouchon de remplissage neuf 2 (⚡ ÉLÉMENTS FILTRANTS ET COURROIES).





CONTRÔLER	Radiateur *
CONTRÔLER	Pompe à eau et thermostat *
CONTRÔLER	Alternateur et démarreur *
CONTRÔLER	Turbocompresseur *
CONTRÔLER	Pressions transmission *
CONTRÔLER	Direction *
CONTRÔLER	Rotules de direction *
CONTRÔLER	Usure des plaquettes et du disque de frein *
CONTRÔLER	État de l'ensemble flèche *
CONTRÔLER	Paliers et bagues d'articulations de la flèche *
CONTRÔLER	État des flexibles et durits *
CONTRÔLER	État des vérins (fuite, tiges) *
CONTRÔLER	Pressions des circuits hydrauliques *
CONTRÔLER	Paliers et bagues d'articulations du châssis *
REMPLETER	Courroie compresseur (OPTION Climatisation) *

* Consulter votre concessionnaire.




ENTRETIEN OCCASIONNEL

NETTOYER

Régénération d'échappement "chariot élévateur stationné"

⚠ IMPORTANT ⚠

Si vous effectuez une régénération lors de l'entretien périodique des 500 heures, faire la régénération avant de remplacer l'huile moteur thermique.

- Stationner le chariot élévateur dans un endroit sécurisé et suffisamment ventilé.
- Vérifier les points suivants:
 - sélecteur de marche au neutre,
 - frein de stationnement serré,
 - pas d'action sur le manipulateur des commandes hydrauliques,
 - flèche en position transport,
 - régime au ralenti,
- S'assurer que le niveau de carburant est suffisant.
- Démarrer le chariot élévateur, et faire fonctionner le moteur thermique quelques minutes pour l'amener à sa température normale de fonctionnement.
- Appuyer plus de deux secondes sur le haut de l'interrupteur 1 pour lancer la régénération d'échappement. L'allumage fixe du voyant  et l'élévation du régime moteur thermique confirme le début de la régénération.
- La durée de la régénération d'échappement varie (entre 40 et 50 minutes).



⚠ IMPORTANT ⚠

La régénération d'échappement ne doit être arrêtée qu'en cas de nécessité.

La régénération s'arrête automatiquement si l'opérateur:

- actionne le manipulateur des commandes hydrauliques,
- sélectionne la marche avant ou arrière,
- coupe le moteur thermique,
- appuie sur l'interrupteur 1.

- À la fin de la régénération, le voyant  s'éteint et l'écran de décompte avant la prochaine régénération revient à 700 heures (700h => 0h).

REEMPLACER

Roues

Pour cette opération, nous vous conseillons de prendre le cric hydraulique (référence MANITOU: 505507) et la chandelle de sécurité (référence MANITOU: 554772).

⚠ IMPORTANT ⚠

Dans le cas où un changement de roue doit être effectué sur la voie publique, sécuriser l'environnement du chariot élévateur:

- Arrêter si possible le chariot élévateur sur un sol ferme et horizontal.
- Procéder à l'arrêt du chariot élévateur (← 1 - INSTRUCTIONS ET CONSIGNES DE SÉCURITÉ: INSTRUCTIONS DE CONDUITE À VIDE ET EN CHARGE).
- Allumer les feux de détresse.
- Caler le chariot élévateur dans les deux sens sur l'essieu opposé à la roue à changer.
- Desserrer les écrous de la roue à changer jusqu'à ce qu'ils puissent être enlevés sans grand effort.
- Placer le cric sous la trompette de l'essieu, le plus près possible de la roue et ajuster le cric.
- Soulever la roue jusqu'à ce qu'elle décolle du sol et mettre en place la chandelle de sécurité sous l'essieu.
- Desserrer complètement les écrous de roue et les enlever.
- Dégager la roue par des mouvements de va-et-vient et la rouler sur le côté.
- Glisser la nouvelle roue sur le moyeu.
- Visser les écrous à la main, si nécessaire les graisser.
- Enlever la chandelle de sécurité et abaisser le chariot élévateur à l'aide du cric.
- Serrer les écrous de roue à l'aide d'une clé dynamométrique (← 2000H - ENTRETIEN PÉRIODIQUE - TOUTES LES 2000 HEURES DE SERVICE OU 4 ANS) pour le couple de serrage.



REEMPLACER

Batterie

⚠ IMPORTANT ⚠

Actionner le coupe batterie 30 secondes minimum après avoir coupé le contact électrique à l'aide de la clé contact.

La manipulation et l'entretien d'une batterie peuvent être dangereux, prendre les précautions suivantes:

- Porter des lunettes de protection.
- Manipuler la batterie à l'horizontale.
- Ne jamais fumer, ou travailler près d'une flamme.
- Travailler dans un local suffisamment aéré.

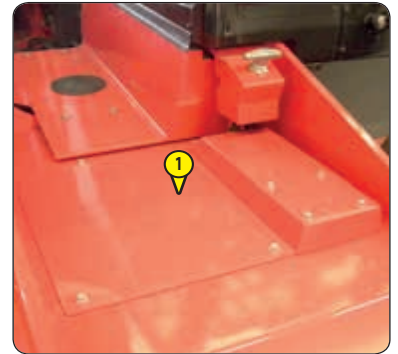
- En cas de projection d'électrolyte sur la peau ou dans les yeux, rincer abondamment à l'eau froide pendant 15 minutes et appeler un médecin.

- Enlever le carter de protection 1.
- Amener une batterie de secours du même type que celle du chariot élévateur et des câbles à batterie.
- Brancher la batterie de secours en respectant la polarité (-) (+).
- Démarrer le chariot élévateur et enlever les câbles dès que le moteur thermique tourne.

⚠ IMPORTANT ⚠

Lever la flèche et poser la cale de sécurité flèche sur la tige du vérin de levage (⚠ 1 - INSTRUCTIONS ET CONSIGNES DE SÉCURITÉ: INSTRUCTIONS DE MAINTENANCE DU CHARIOT ÉLEVATEUR).

- Remplacer la batterie 2.



RÉGLER

Phares avant

PRÉCONISATION DE RÉGLAGE

(suivant norme ECE-76/756 76/761 ECE20)

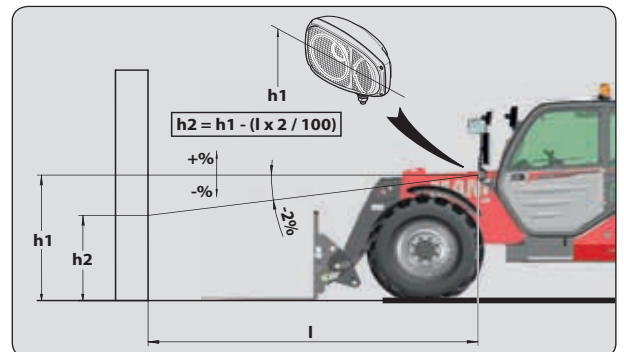
Ajustement de -2 % du faisceau de feu de croisement par rapport à l'axe horizontal du projecteur.

PROCÉDURE DE RÉGLAGE

- Placer le chariot élévateur en position transport et à vide perpendiculairement à un mur blanc sur un sol plat et horizontal.
- Contrôler la pression des pneumatiques (⚠ 2 - DESCRIPTION: PNEUMATIQUES).
- Placer le sélecteur de marche au neutre.

CALCUL DE LA HAUTEUR DU FAISCEAU DE CROISEMENT (H2)

- h1 = Hauteur par rapport au sol du feu de croisement.
- h2 = Hauteur du faisceau réglé.
- l = Distance entre le feu de croisement et le mur blanc.



RECALER

Dispositif avertisseur et limiteur de stabilité longitudinale

Selon l'utilisation du chariot élévateur, un recalage périodique du dispositif peut s'avérer nécessaire.

Cette procédure permet de réaliser simplement cette opération.

- Mettre à disposition un porte fourches ou un godet et une charge correspondant au moins à la moitié de la capacité nominale du chariot élévateur.
- Effectuer de préférence le recalage avec le chariot élévateur froid (avant utilisation) ou s'assurer que la température de l'essieu arrière n'excède pas les 50 °C.

⚠ IMPORTANT ⚠

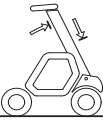


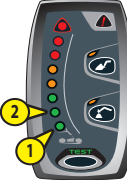

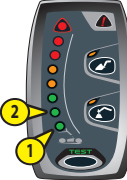




Respecter scrupuleusement les consignes de mise en position de la flèche.

Deux signaux sonores et l'allumage du témoin défaut vous informent du non-respect de ces consignes. Dans le doute, consulter votre concessionnaire.

Une fois le recalage terminé, contrôler le bon fonctionnement du dispositif avertisseur et limiteur de stabilité longitudinale (< 10H - ENTRETIEN QUOTIDIEN OU TOUTES LES 10 HEURES DE SERVICE).

Dans le doute, consulter votre concessionnaire.

- Placer le chariot élévateur sur un sol plat et horizontal avec les roues droites.

<p>ÉTAPE 1 ENTRÉE</p> <p>↓</p>	 <ul style="list-style-type: none"> - Sans accessoire. - Flèche complètement rentrée et levée. 	<p>→</p> <p>Un appui long simultané sur les boutons MODE "GODET" et TEST.</p>  <p>- Deux signaux sonores et deux clignotements de toutes les leds valident l'entrée dans la procédure.</p>
<p>ÉTAPE 2</p> <p>↓</p>	 <ul style="list-style-type: none"> - Un signal sonore. - La première led verte clignotante. - Bouton test clignotant. 	<p>→</p>  <p>→</p> <p>Un appui court sur le bouton test.</p>  <ul style="list-style-type: none"> - Sans accessoire. - Tablier incliné au maximum en arrière. - Flèche complètement rentrée en position basse à quelques centimètres du sol.
<p>ÉTAPE 3</p> <p>↓</p>	 <ul style="list-style-type: none"> - La première led verte fixe. - La deuxième led verte clignotante. - Bouton test clignotant. 	<p>→</p>  <ul style="list-style-type: none"> - Avec le porte fourches ou le godet et une charge (garder le télescope rentré pour autoriser tous les autres mouvements hydrauliques). - Flèche complètement rentrée en position basse à quelques centimètres du sol. <p>→</p> <p>⚠ IMPORTANT ⚠</p> <p><i>Lors de cette manœuvre, toujours garder la charge au plus près du sol.</i></p> <ul style="list-style-type: none"> - Maintenir le bouton de désactivation de la coupure des mouvements hydrauliques "aggravants" (voyant allumé), et télescoper la charge jusqu'à ce que les roues arrière décollent du sol. <p>NOTA: Cette étape consiste à délester l'essieu arrière, elle peut être réalisée à l'aide d'un cric en ne prenant pas appui sur l'essieu arrière.</p> <p>→</p> <p>Un appui court sur le bouton test.</p>  <p>Deux signaux sonores et deux clignotements de toutes les leds valident la fin de la procédure.</p>
<p>ÉTAPE 4 SORTIE</p>	 <ul style="list-style-type: none"> - Toutes les leds allumées. - Un signal sonore continu. 	<p>→</p>  <ul style="list-style-type: none"> - Après la procédure de recalage, le chariot élévateur se situe en surcharge, effectuer une rentrée de télescope pour rétablir la situation.



OPÉRATION OCCASIONNELLE

REMORQUER/TREUILLER

Chariot élévateur

⚠ IMPORTANT ⚠

Ne pas remorquer le chariot élévateur à plus de 15 km/h, en respectant la réglementation routière locale.

- Mettre le sélecteur de marche au neutre et le levier de vitesse au point mort.
- Desserrer le frein de stationnement.
- Allumer les feux de détresse.

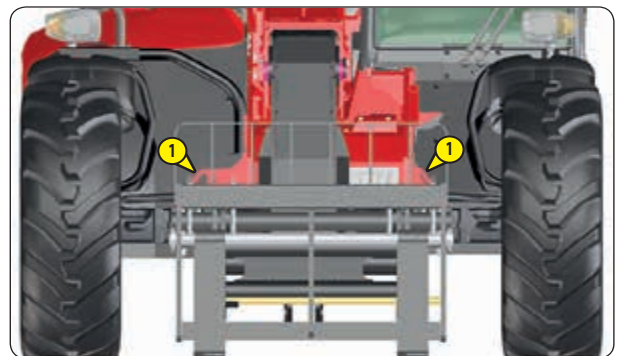
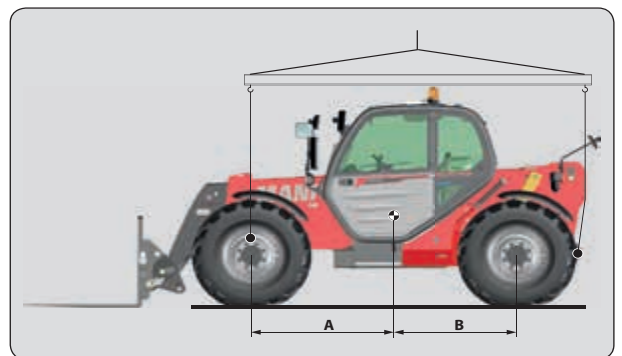
L'assistance hydraulique de la direction et du freinage faisant défaut, agir lentement et avec énergie sur ces commandes. Éviter les mouvements brusques et les à-coups.

ÉLINGUER

Chariot élévateur

- Tenir compte de la position du centre de gravité du chariot élévateur pour le levage.

A = 1430 mm	B = 1380 mm	MT 733...
A = 1450 mm	B = 1360 mm	MT 933...
A = 1250 mm	B = 1440 mm	MT 1033...
- Placer les crochets dans les points d'ancrage 1 prévus à cet effet.



TRANSPORTER

Chariot élévateur

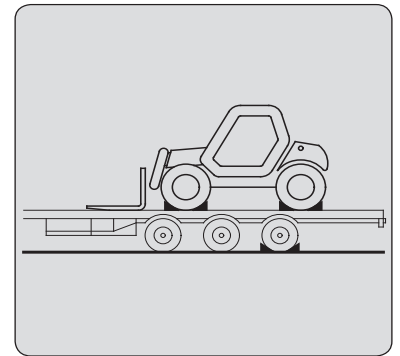
⚠ IMPORTANT ⚠

Vérifier la bonne application des instructions de sécurité liées au plateau de transport avant le chargement du chariot élévateur, et s'assurer que le chauffeur du moyen de transport est informé des caractéristiques dimensionnelles et de la masse du chariot élévateur (↩ 2 - DESCRIPTION: CARACTÉRISTIQUES).

S'assurer que le plateau a des dimensions et une capacité de charge suffisante pour transporter le chariot élévateur. Vérifier également la pression de contact au sol admissible du plateau par rapport au chariot élévateur.

⚠ IMPORTANT ⚠

Pour les chariots élévateurs équipés d'un moteur turbocompressé, obturer la sortie d'échappement pour éviter la rotation sans lubrification de l'arbre du turbo lors du déplacement du convoi.

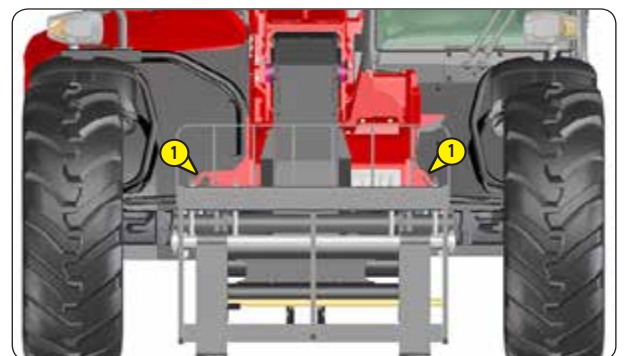
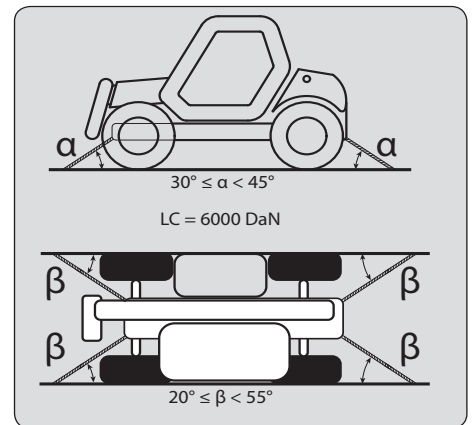


CHARGER LE CHARIOT ÉLÉVATEUR

- Bloquer les roues du plateau de transport.
- Fixer les rampes de chargement au plateau de manière à obtenir un angle le plus faible possible pour monter le chariot élévateur.
- Charger le chariot élévateur bien parallèle sur le plateau.
- Arrêter le chariot élévateur (↩ 1 - INSTRUCTIONS ET CONSIGNES DE SÉCURITÉ: INSTRUCTIONS DE CONDUITE À VIDE ET EN CHARGE).

ARRIMER LE CHARIOT ÉLÉVATEUR

- Fixer des cales au plateau à l'avant et à l'arrière de chaque pneumatique.
- Fixer également des cales au plateau sur le côté intérieur de chaque pneumatique.
- Arrimer le chariot élévateur sur le plateau de transport avec des sangles, dans les points d'ancrage 1 prévus à cet effet.
- Afin d'assurer un arrimage de sécurité du chariot élévateur sur le plateau, respecter les angles d'arrimage (α) et (β) et la résistance (LC) des sangles.
- Mettre les sangles en tension.







4 - ACCESSOIRES ADAPTABLES EN OPTION SUR LA GAMME



4 - ACCESSOIRES ADAPTABLES EN OPTION SUR LA GAMME

<i>INTRODUCTION</i>	4-3
<i>MANŒUVRE DE PRÉHENSION DES ACCESSOIRES</i>	4-4
<i>CARACTÉRISTIQUES TECHNIQUES DES ACCESSOIRES</i>	4-6
<i>PROTECTION DES ACCESSOIRES</i>	4-12



INTRODUCTION

- Votre chariot élévateur doit être associé à un équipement interchangeable. Ces équipements interchangeables sont appelés: ACCESSOIRES.
- Une large gamme d'accessoires étudiée et parfaitement adaptée à votre chariot élévateur est disponible et garantie par MANITOU.

⚠ IMPORTANT ⚠

Seuls les accessoires homologués par MANITOU sont utilisables sur ses chariots élévateurs (\leq CARACTÉRISTIQUES TECHNIQUES DES ACCESSOIRES).

La responsabilité du constructeur sera dérogée en cas de modification ou d'adaptation d'accessoire effectuées à son insu.

- Les accessoires sont livrés avec un abaque de charge relatif à votre chariot élévateur. La notice d'instructions et l'abaque de charge devront être rangés aux endroits prévus à cet effet dans le chariot élévateur. Pour les accessoires standards, leur utilisation est régie par les instructions contenues dans cette notice.

⚠ IMPORTANT ⚠

Les charges maximums sont définies par les capacités du chariot élévateur en tenant compte de la masse et du centre de gravité de l'accessoire.

Dans le cas où l'accessoire à une capacité inférieure à celle du chariot élévateur, ne jamais dépasser cette limite.

- Certaines utilisations particulières nécessitent l'adaptation d'accessoire non prévu dans les options tarifées. Des solutions existent, consulter votre concessionnaire.

⚠ IMPORTANT ⚠

Certains accessoires, compte tenu de leurs dimensions peuvent, lorsque la flèche est abaissée et rentrée, venir interférer avec les pneumatiques avant et provoquer leurs détériorations, si le cavage est actionné dans le sens du déversement.

POUR SUPPRIMER CE RISQUE, SORTIR LE TÉLESCOPE D'UNE LONGUEUR SUFFISANTE EN FONCTION DU CHARIOT ÉLÉVATEUR ET DE L'ACCESSOIRE POUR QUE L'INTERFÉRENCE NE SOIT PAS POSSIBLE.

CHARGE SUSPENDUE

⚠ IMPORTANT ⚠

La manutention d'une charge suspendue doit se faire OBLIGATOIREMENT avec un chariot élévateur prévu à cet effet (\leq 1 - INSTRUCTIONS ET CONSIGNES DE SÉCURITÉ: INSTRUCTIONS POUR LA MANUTENTION D'UNE CHARGE: H PRISE ET POSE D'UNE CHARGE SUSPENDUE).

UTILISATION DES BENNES

⚠ IMPORTANT ⚠

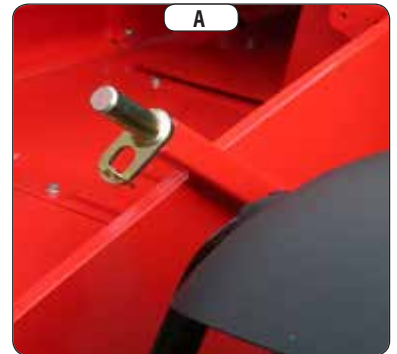
Les MT 733/933/1033 ... sont des chariots élévateurs essentiellement destinés à la manutention, pour lesquels une utilisation occasionnelle avec les bennes CBC/CBR/CB4x1 est autorisée (seulement avec la flèche complètement rentrée, afin de réduire les contraintes sur la tête de flèche), mais en aucun cas une utilisation intensive en application difficile (carrière, déchets, céréales, agriculture...).

MANŒUVRE DE PRÉHENSION DES ACCESSOIRES

1 - ACCESSOIRE SANS HYDRAULIQUE ET VERROUILLAGE MANUEL

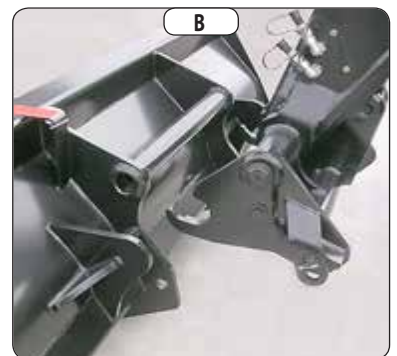
PRISE DE L'ACCESSOIRE

- S'assurer que l'accessoire est dans une position facilitant l'accrochage sur le tablier. Si toutefois, il était mal orienté, veuillez prendre les précautions nécessaires pour le déplacer en toute sécurité.
- Vérifier que la broche de verrouillage est en place dans le support (fig. A).
- Placer le chariot élévateur avec la flèche baissée bien en face et parallèle à l'accessoire, et incliner le tablier vers l'avant (fig. B).
- Amener le tablier sous le tube d'accrochage de l'accessoire, lever légèrement la flèche et incliner le tablier vers l'arrière pour positionner l'accessoire (fig. C).
- Décoller l'accessoire du sol pour faciliter le verrouillage.



VERROUILLAGE MANUEL

- Prendre la broche de verrouillage sur le support (fig. A) et verrouiller l'accessoire (fig. D). Ne pas oublier de mettre la goupille.

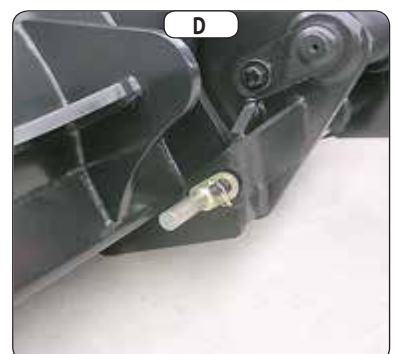


DÉVERROUILLAGE MANUEL

- Procéder en sens inverse du VERROUILLAGE MANUEL en prenant soin de remettre la broche de verrouillage dans le support (fig. A).

DÉPOSE DE L'ACCESSOIRE

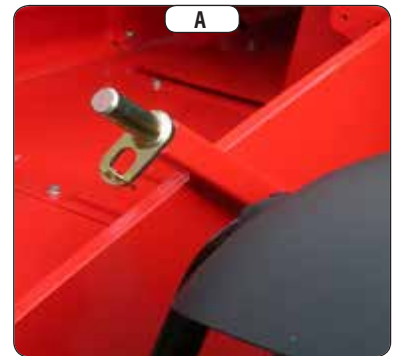
- Procéder en sens inverse de la PRISE DE L'ACCESSOIRE en prenant soin de stocker ce dernier à plat sur le sol et en position fermée.



2 - ACCESSOIRE HYDRAULIQUE ET VERROUILLAGE MANUEL

PRISE DE L'ACCESSOIRE

- S'assurer que l'accessoire est dans une position facilitant l'accrochage sur le tablier. Si toutefois, il était mal orienté, veuillez prendre les précautions nécessaires pour le déplacer en toute sécurité.
- Vérifier que la broche de verrouillage est en place dans le support (fig. A).
- Placer le chariot élévateur avec la flèche baissée bien en face et parallèle à l'accessoire, et incliner le tablier vers l'avant (fig. B).
- Amener le tablier sous le tube d'accrochage de l'accessoire, lever légèrement la flèche et incliner le tablier vers l'arrière pour positionner l'accessoire (fig. C).
- Décoller l'accessoire du sol pour faciliter le verrouillage.

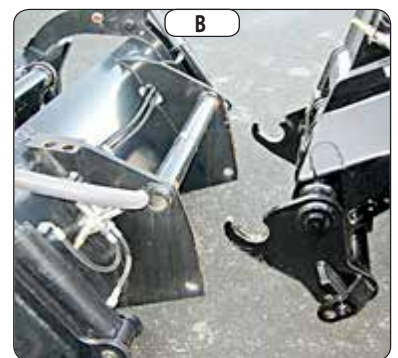


VERROUILLAGE MANUEL ET RACCORDEMENT DE L'ACCESSOIRE

⚠ IMPORTANT ⚠

Veillez à la propreté des coupleurs rapides et protéger les orifices non utilisés dans les bouchons prévus à cet effet.

- Prendre la broche de verrouillage sur le support et verrouiller l'accessoire (fig. D). Ne pas oublier de mettre la goupille.
- Arrêter le moteur thermique et garder le contact électrique sur le chariot élévateur.
- Enlever la pression du circuit hydraulique accessoire en donnant 4 ou 5 impulsions vers l'avant et vers l'arrière sur le bouton 1 du levier des commandes hydrauliques.
- Raccorder les coupleurs rapides en respectant la logique des mouvements hydrauliques de l'accessoire.

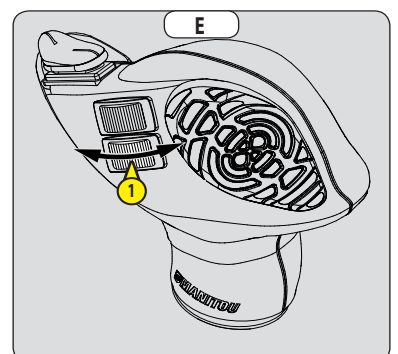


DÉVERROUILLAGE MANUEL ET DÉCONNEXION DE L'ACCESSOIRE

- Procéder en sens inverse du VERROUILLAGE MANUEL ET RACCORDEMENT DE L'ACCESSOIRE en prenant soin de remettre la broche de verrouillage dans le support.

DÉPOSE DE L'ACCESSOIRE

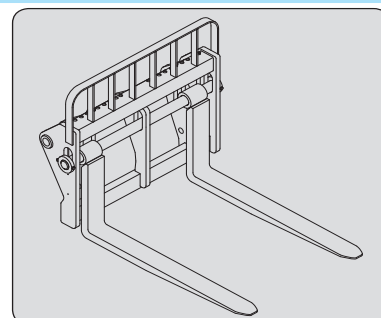
- Procéder en sens inverse de la PRISE DE L'ACCESSOIRE en prenant soin de stocker ce dernier à plat sur le sol et en position fermée.



CARACTÉRISTIQUES TECHNIQUES DES ACCESSOIRES

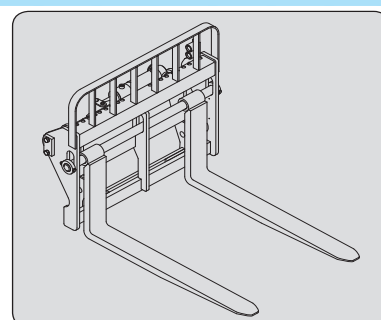
TABLIER FOURCHES FLOTTANTES

RÉFÉRENCE	TFF 35 MT-1040	TFF 35 MT-1300
Capacité nominale	654093 3500 kg	654094 3500 kg
Largeur	1040 mm	1300 mm
Masse	300 kg	340 kg



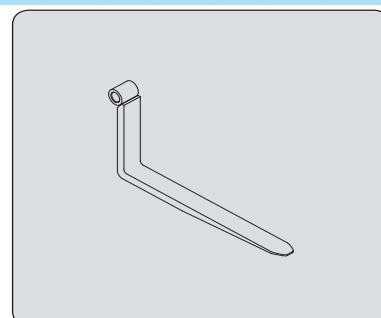
TABLIER FOURCHES FLOTTANTES À DÉPLACEMENT LATÉRAL

RÉFÉRENCE	TFF 35 MT-1040 DL	TFF 35 MT-1300 DL
Capacité nominale	751543 3500 kg	751544 3500 kg
Déplacement latéral	2x100 mm	2x100 mm
Largeur	1040 mm	1300 mm
Masse	345 kg	375 kg



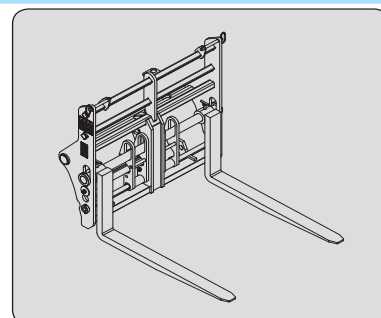
FOURCHE FLOTTANTE

RÉFÉRENCE	415801
Section	125x45x1200 mm
Masse	68 kg



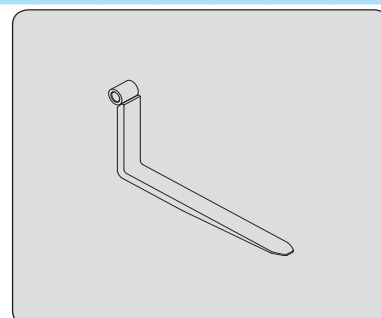
POSITIONNEUR DE FOURCHES

RÉFÉRENCE	CAF 1260/4500 P
Capacité nominale	52000273 4500 kg
Écartement	275/1010 mm
Largeur	1260 mm
Masse	350 kg



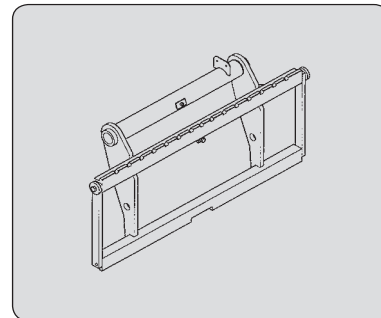
FOURCHE FLOTTANTE

RÉFÉRENCE	719611
Section	100x50x1200 mm
Masse	62 kg



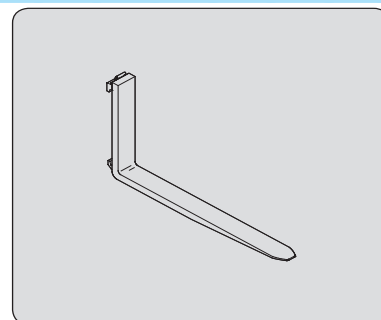
PORTE FOURCHES BASCULANT NORMALISÉ

	PFB 35 N MT-1260 S2	PFB 35 N MT-1470 S2	PFB 35 N MT-1580 S2
RÉFÉRENCE	653744	653745	653746
Capacité nominale	3500 kg	3500 kg	3500 kg
Largeur	1260 mm	1470 mm	1580 mm
Masse	95 kg	120 kg	125 kg



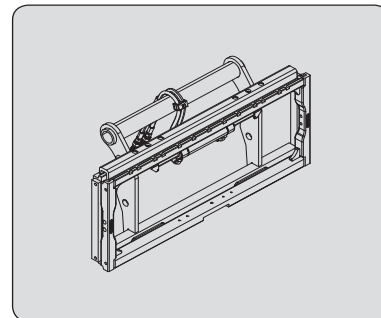
FOURCHE NORMALISÉE

RÉFÉRENCE	415618
Section	125x45x1200 mm
Masse	72 kg



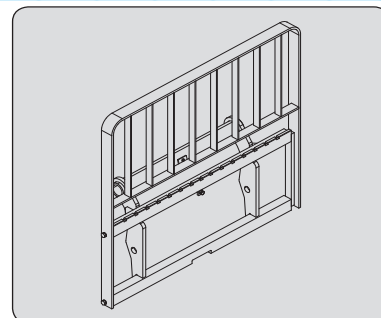
PORTE FOURCHES BASCULANT NORMALISÉ + TABLIER NORMALISÉ À DÉPLACEMENT LATÉRAL

	PFB 35 N 1260 DL	PFB 35 N 1580 DL
RÉFÉRENCE	52000101	52000102
Capacité nominale	3150 kg	3150 kg
Déplacement latéral	2x100 mm	2x100 mm
Largeur	1260 mm	1580 mm
Masse	175 kg	300 kg



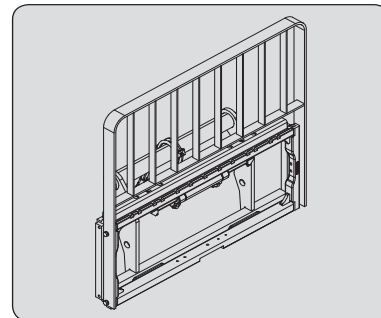
PORTE FOURCHES BASCULANT NORMALISÉ + DOSSERET DE CHARGE

	PFB 35N 1260 LB	PFB 35N 1470 LB
RÉFÉRENCE	52000200	52000201
Capacité nominale	3500 kg	3500 kg
Largeur	1260 mm	1470 mm
Masse	130 kg	158 kg



PORTE FOURCHES BASCULANT NORMALISÉ + TABLIER NORMALISÉ À DÉPLACEMENT LATÉRAL + DOSSERET DE CHARGE

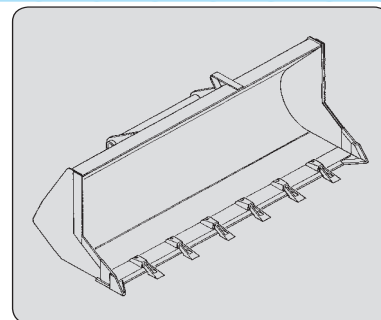
RÉFÉRENCE	PFB 35 N 1260 DL/LB 52000205
Capacité nominale	3150 kg
Déplacement latéral	2x100 mm
Largeur	1260 mm
Masse	210 kg





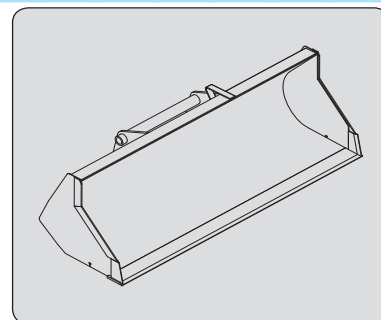
BENNE DE CONSTRUCTION

RÉFÉRENCE	CBC 800 L2250 654471	CBC 900 L2450 654470
Capacité nominale	814 ℓ	893 ℓ
Largeur	2250 mm	2450 mm
Masse	366 kg	391 kg



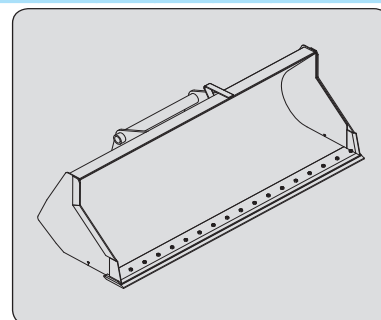
BENNE DE REPRISE

RÉFÉRENCE	CBR 900 L2250 653749	CBR 1000 L2450 654716
Capacité nominale	904 ℓ	990 ℓ
Largeur	2250 mm	2450 mm
Masse	390 kg	410 kg



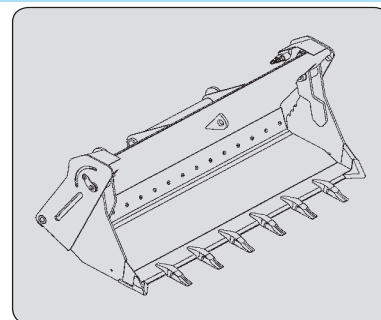
BENNE DE REPRISE (LAME DÉMONTABLE ET RÉVERSIBLE)

RÉFÉRENCE	CBR 1000 L2450 LDR 52000370
Capacité nominale	990 ℓ
Largeur	2450 mm
Masse	441 kg



BENNE MULTIFONCTION

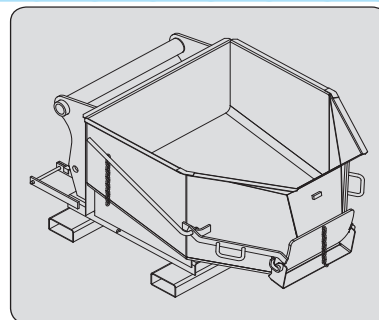
RÉFÉRENCE	CB4X1-700 L1950 751402	CB4X1-850 L2300 751401	CB4X1-900 L2450 751465
Capacité nominale	700 ℓ	850 ℓ	900 ℓ
Largeur	1950 mm	2300 mm	2450 mm
Masse	640 kg	735 kg	765 kg





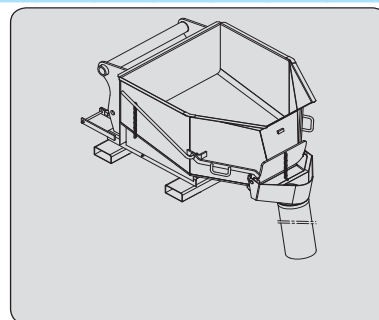
BENNE À BÉTON (ADAPTABLE SUR FOURCHES)

RÉFÉRENCE	BB 500 S4 654409	BBH 500 S4 751462
Capacité nominale	500 ℓ/1300 kg	500 ℓ/1300 kg
Largeur	1100 mm	1100 mm
Masse	205 kg	220 kg



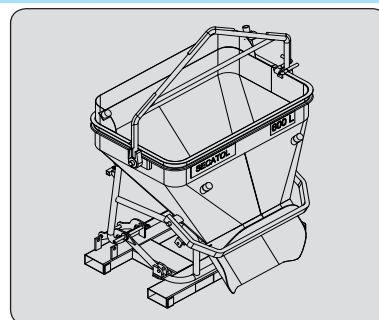
BENNE À BÉTON AVEC GOULOTTE (ADAPTABLE SUR FOURCHES)

RÉFÉRENCE	BBG 500 S4 654411	BBHG 500 S4 751464
Capacité nominale	500 ℓ/1300 kg	500 ℓ/1300 kg
Largeur	1100 mm	1100 mm
Masse	220 kg	235 kg



BENNE À GOULOTTE (ADAPTABLE SUR FOURCHES)

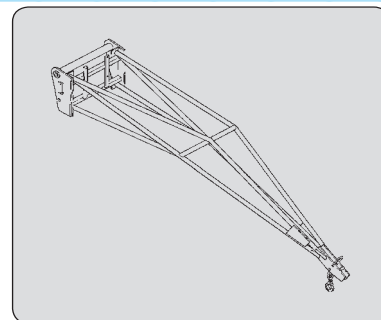
RÉFÉRENCE	GL 600 S2 174373	GL 600 H S2 784630
Capacité nominale	600 ℓ/1440 kg	600 ℓ/1440 kg
Masse	290 kg	290 kg





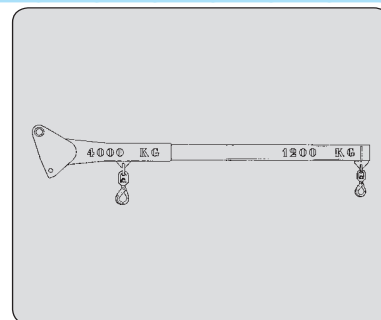
POTENCE

RÉFÉRENCE	P 600 MT S3
Capacité nominale	600 kg
Masse	170 kg



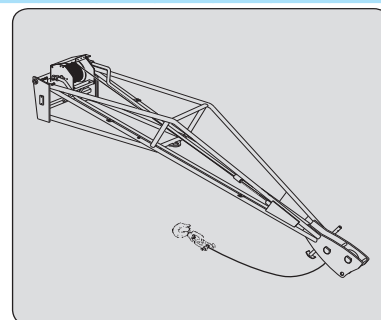
POTENCE

RÉFÉRENCE	P 4000 MT S2
Capacité nominale	4000 kg/1200 kg
Masse	210 kg



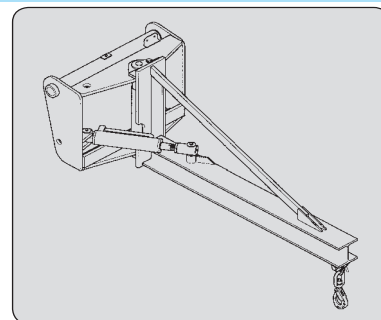
POTENCE À TREUIL

RÉFÉRENCE	PT 600 MT S6
Capacité nominale	600 kg
Masse	288 kg



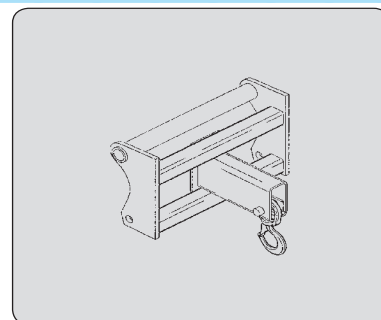
POTENCE ORIENTABLE 15°/15°

RÉFÉRENCE	PO 600 L2500	PO 1000 L1500	PO 2000 L1000
Capacité nominale	600 kg	1000 kg	2000 kg
Masse	320 kg	275 kg	255 kg



POTENCE

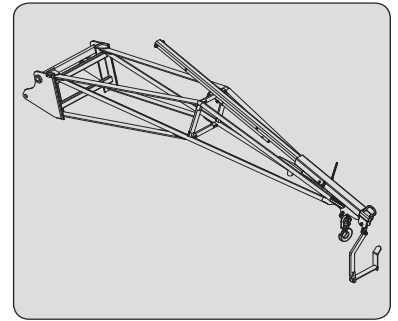
RÉFÉRENCE	PC 50
Capacité nominale	5000 kg
Masse	120 kg





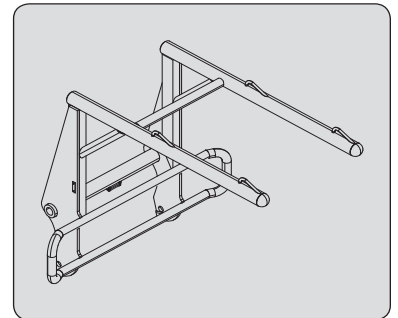
POTENCE

RÉFÉRENCE	JE 6000/600
Capacité nominale	600 kg
Masse	182 kg



POTENCE A BIG BAG

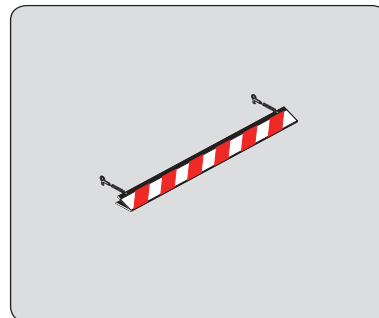
RÉFÉRENCE	HBB 1500/2400
Capacité nominale	2400 kg
Masse	186 kg



PROTECTION DES ACCESSOIRES

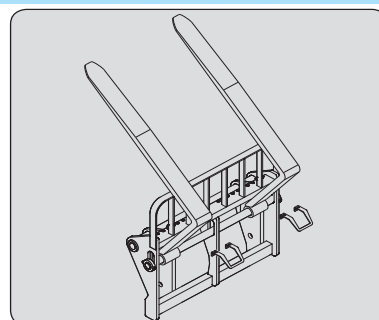
PROTECTEUR DE FOURCHES

RÉFÉRENCE 227801



BLOCAGE DE FOURCHES POUR TABLIER FOURCHES FLOTTANTES

RÉFÉRENCE 261210



PROTECTEUR DE BENNE

Toujours choisir une largeur de protecteur inférieure ou égale à la largeur de la benne.

RÉFÉRENCE	206734	206732	206730
Largeur	1375 mm	1500 mm	1650 mm
RÉFÉRENCE	235854	206728	206726
Largeur	1850 mm	1950 mm	2000 mm
RÉFÉRENCE	223771	223773	206724
Largeur	2050 mm	2100 mm	2150 mm
RÉFÉRENCE	206099	206722	223775
Largeur	2250 mm	2450 mm	2500 mm

